

АВТОМАТИЧЕСКИЙ МОДУЛЬНЫЙ ЛЬДОГЕНЕРАТОР КУСКОВОГО ЛЬДА

ИНСТРУКЦИИ И ПРЕДУПРЕЖДЕНИЯ

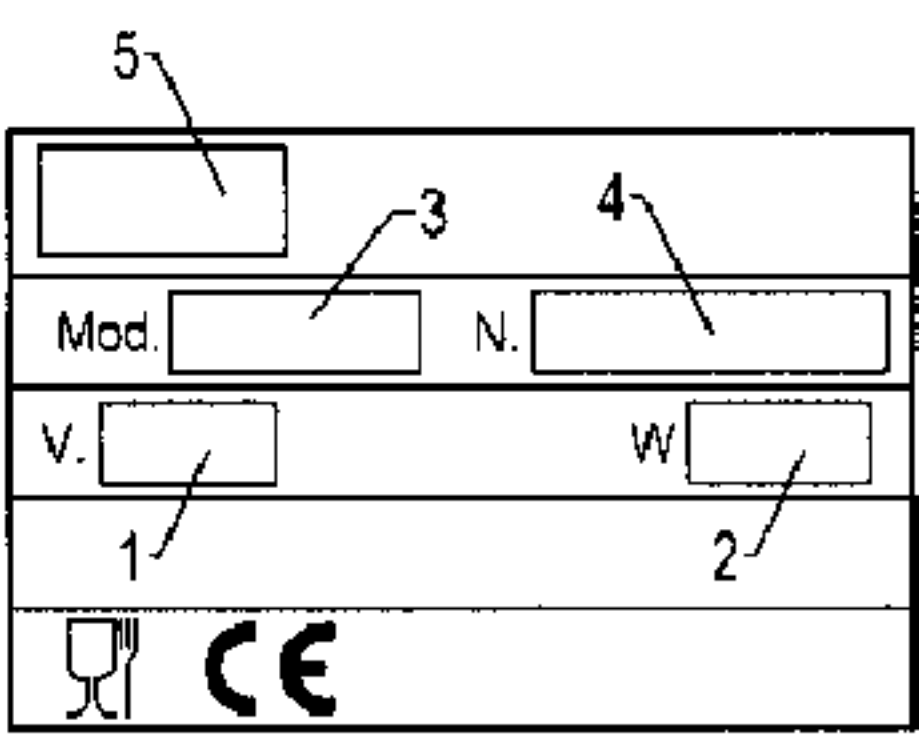


ЗАПРЕЩАЕТСЯ ВОСПРОИЗВОДИТЬ ДАННОЕ РУКОВОДСТВО ПОЛНОСТЬЮ ИЛИ ЧАСТИЧНО

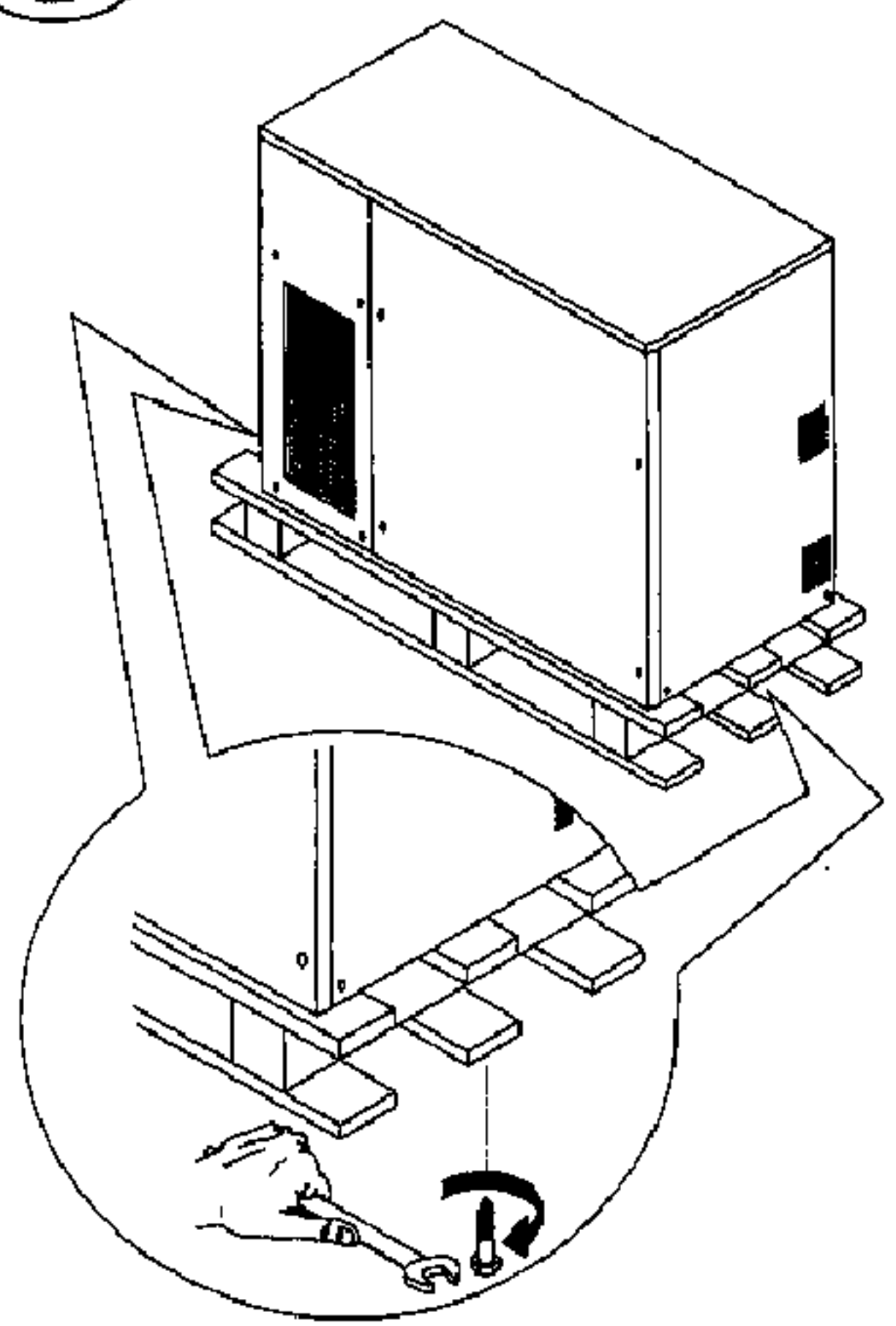
24851 ed. 11-2007

1
2
3
4
5
6
7
8
9
10
11
12
13
14
15
16
17
18
19
20
21
22
23
24
25
26
27
28
29
30
31
32
33
34
35
36
37
38
39
40
41
42
43
44
45
46
47
48
49
50
51
52
53
54
55
56
57
58
59
60
61
62
63
64
65
66
67
68
69
70
71
72
73
74
75
76
77
78
79
80
81
82
83
84
85
86
87
88
89
90
91
92
93
94
95
96
97
98
99
100

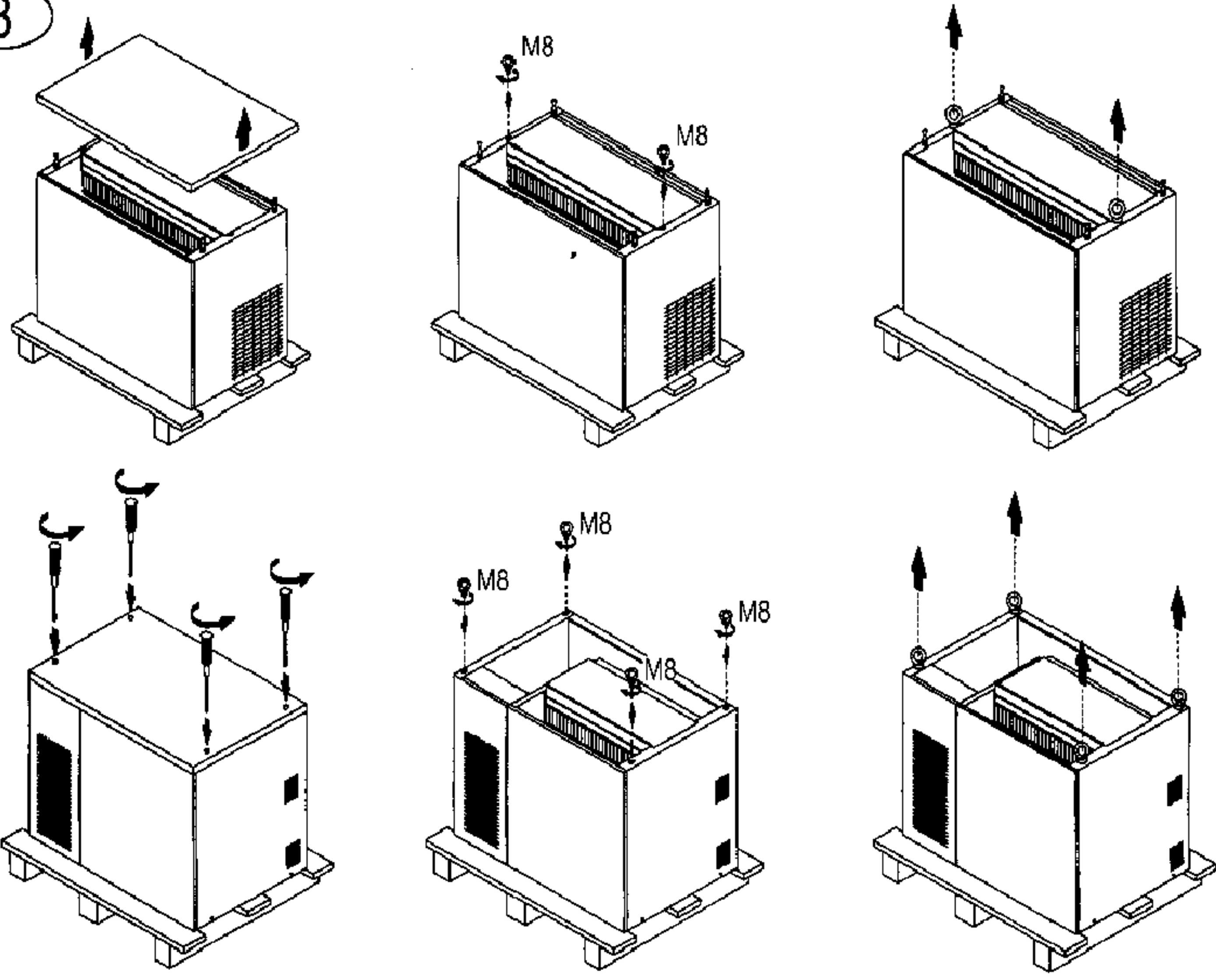
1



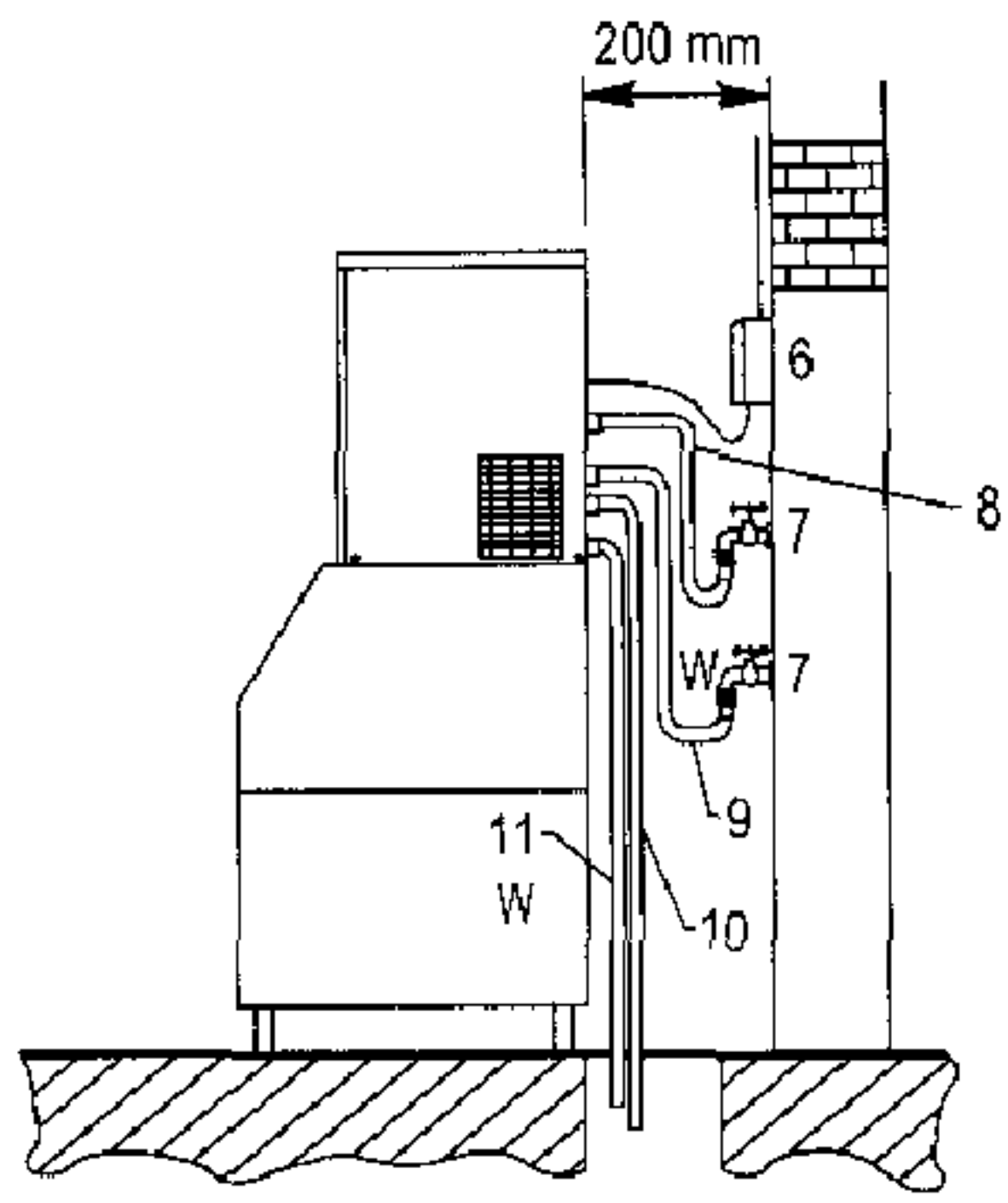
2



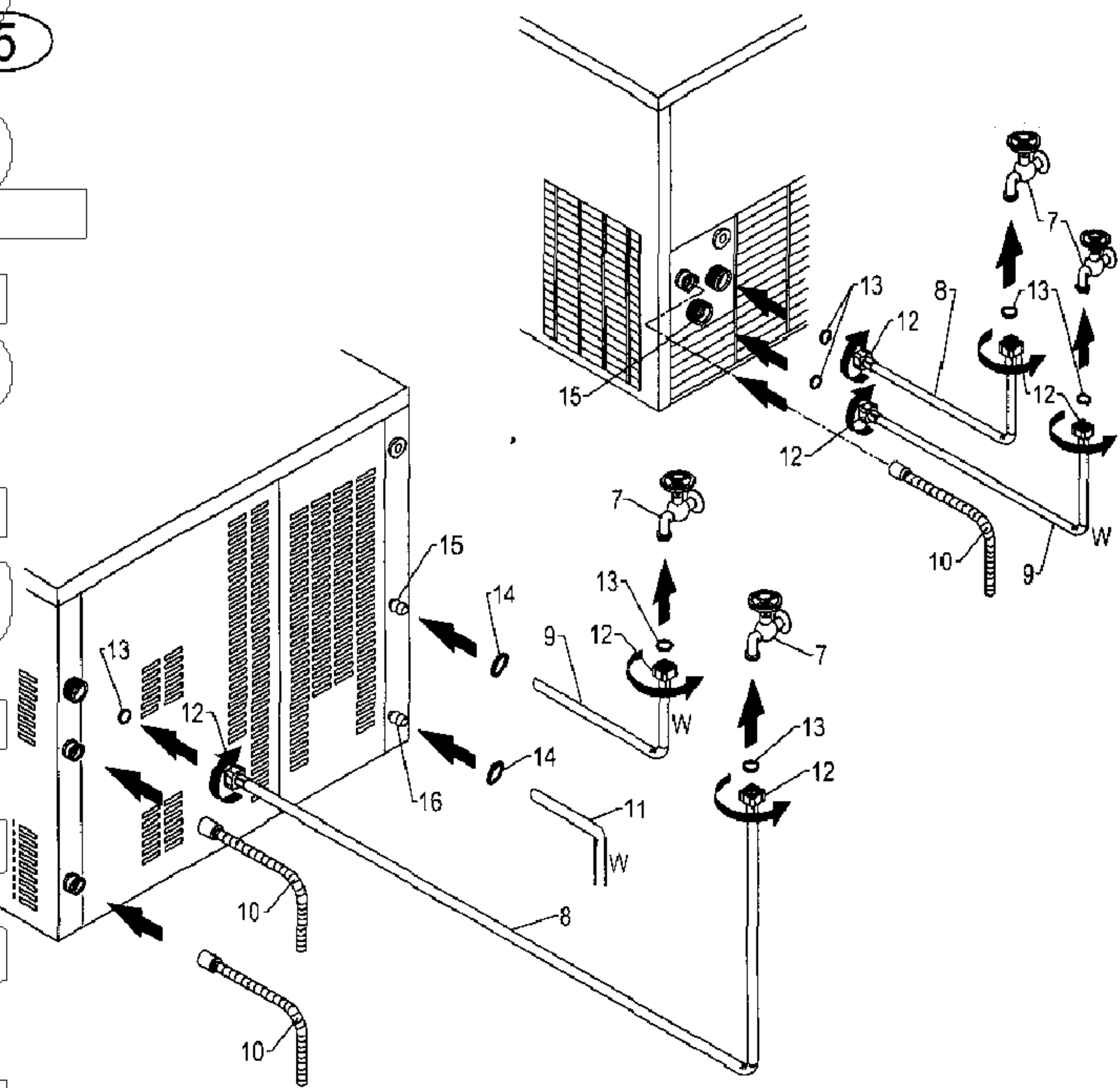
3



4

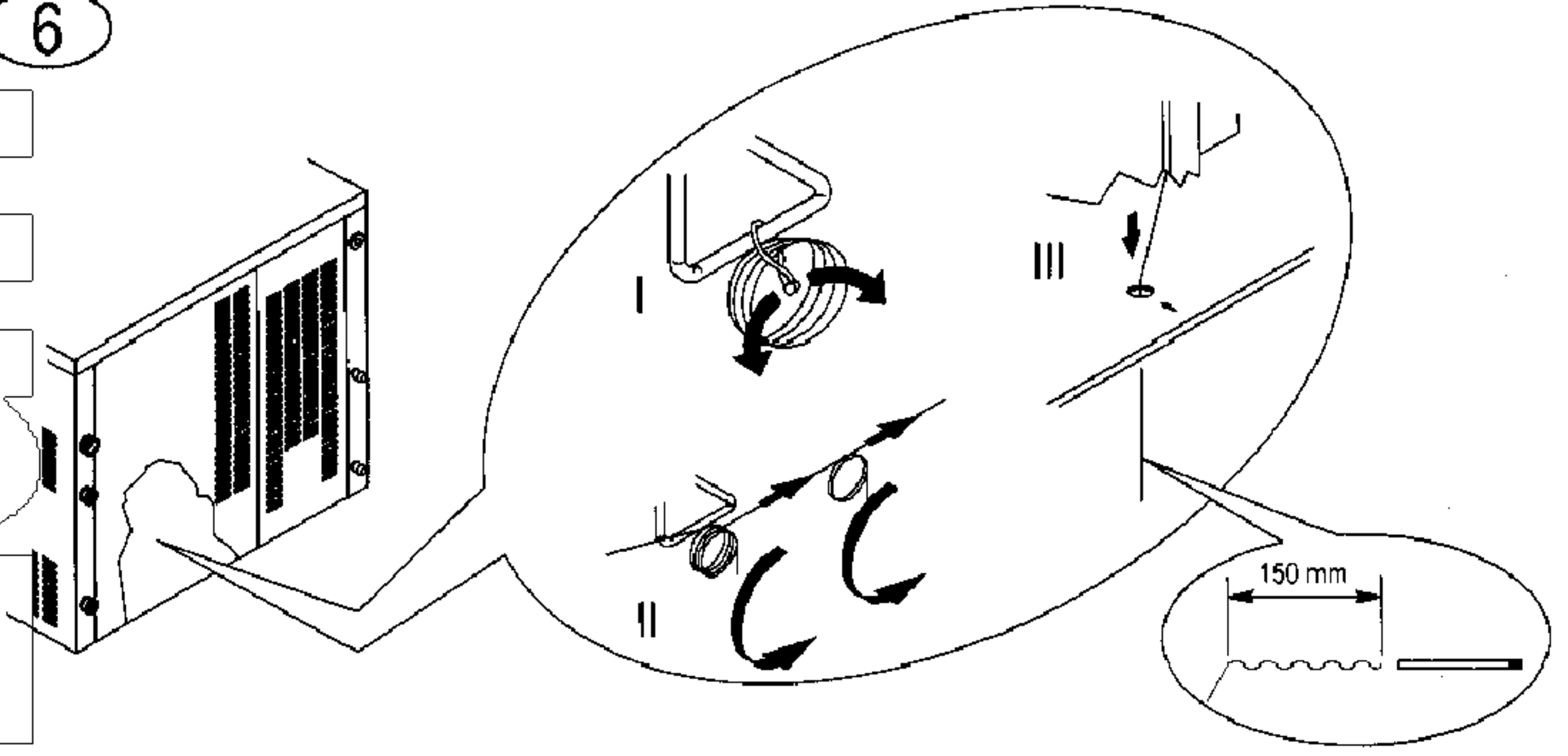


5

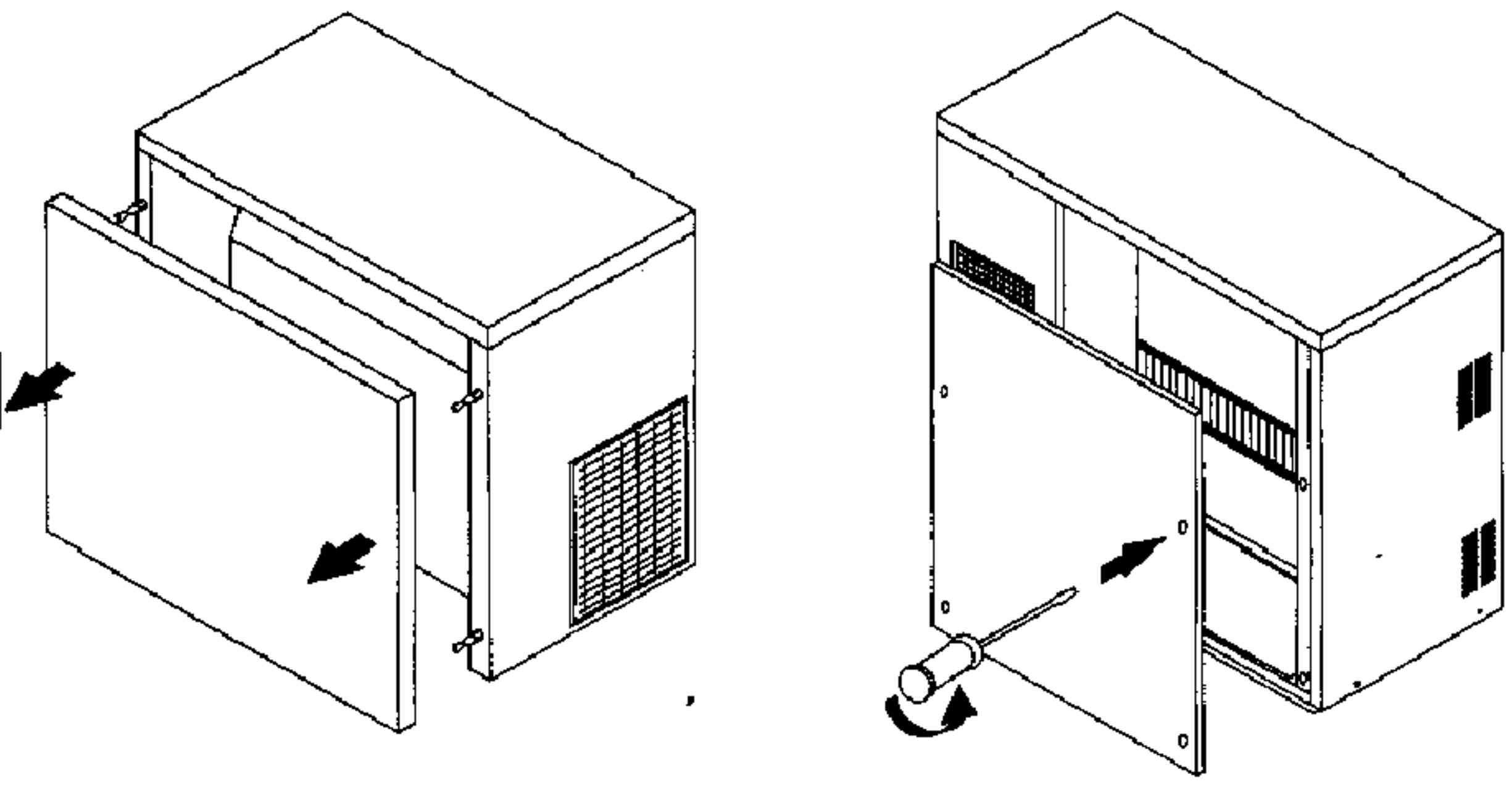


2015

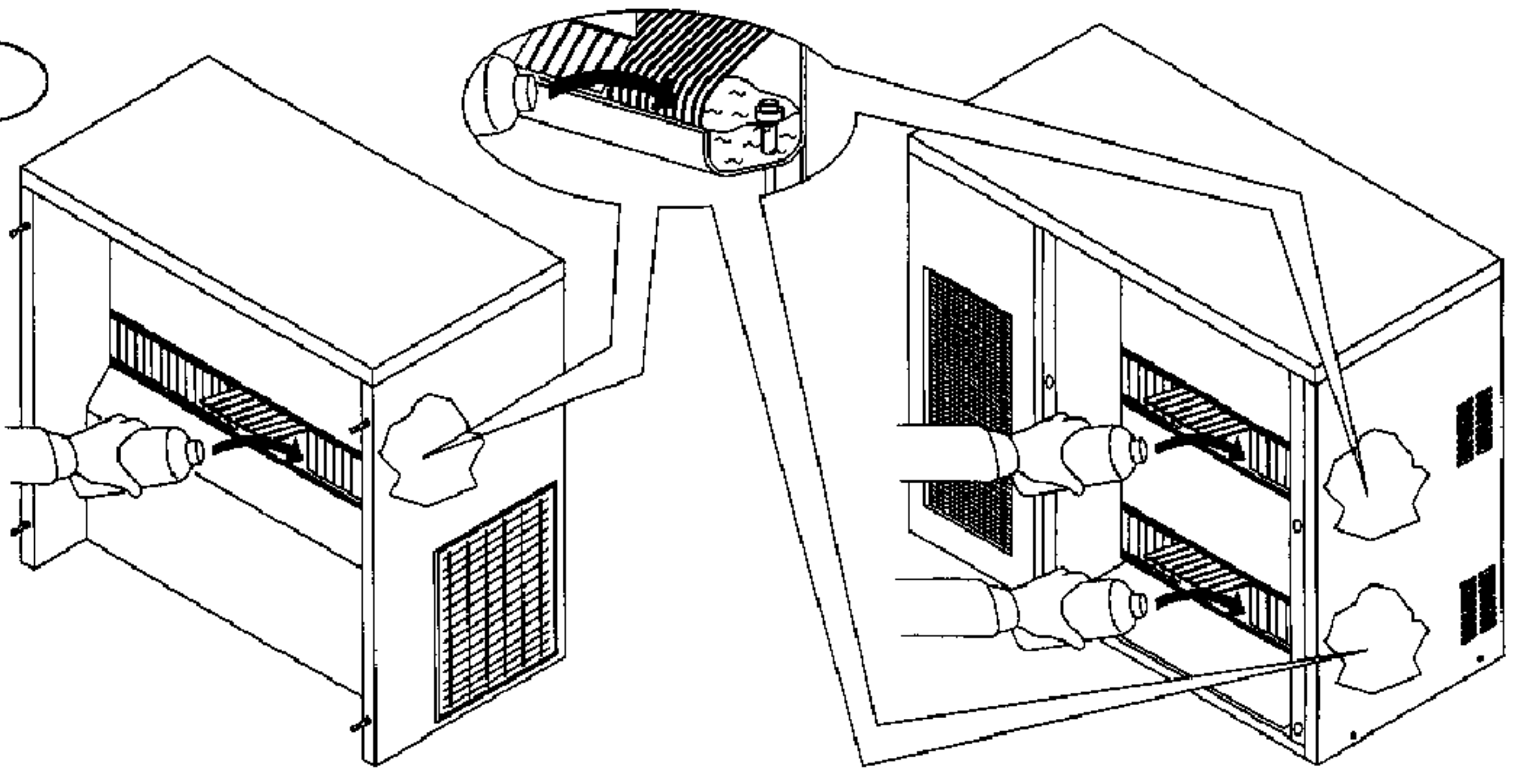
6



7



8



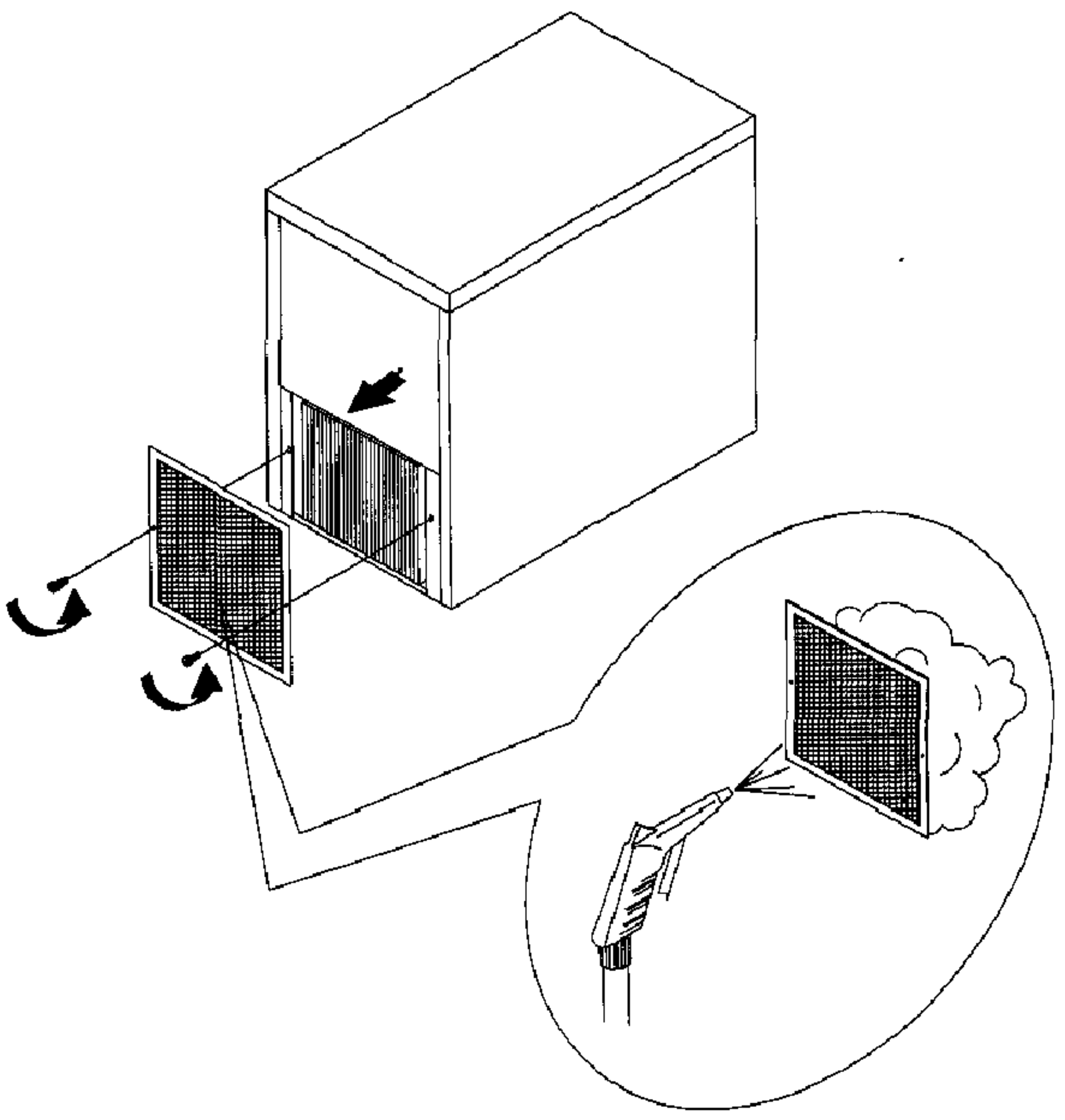
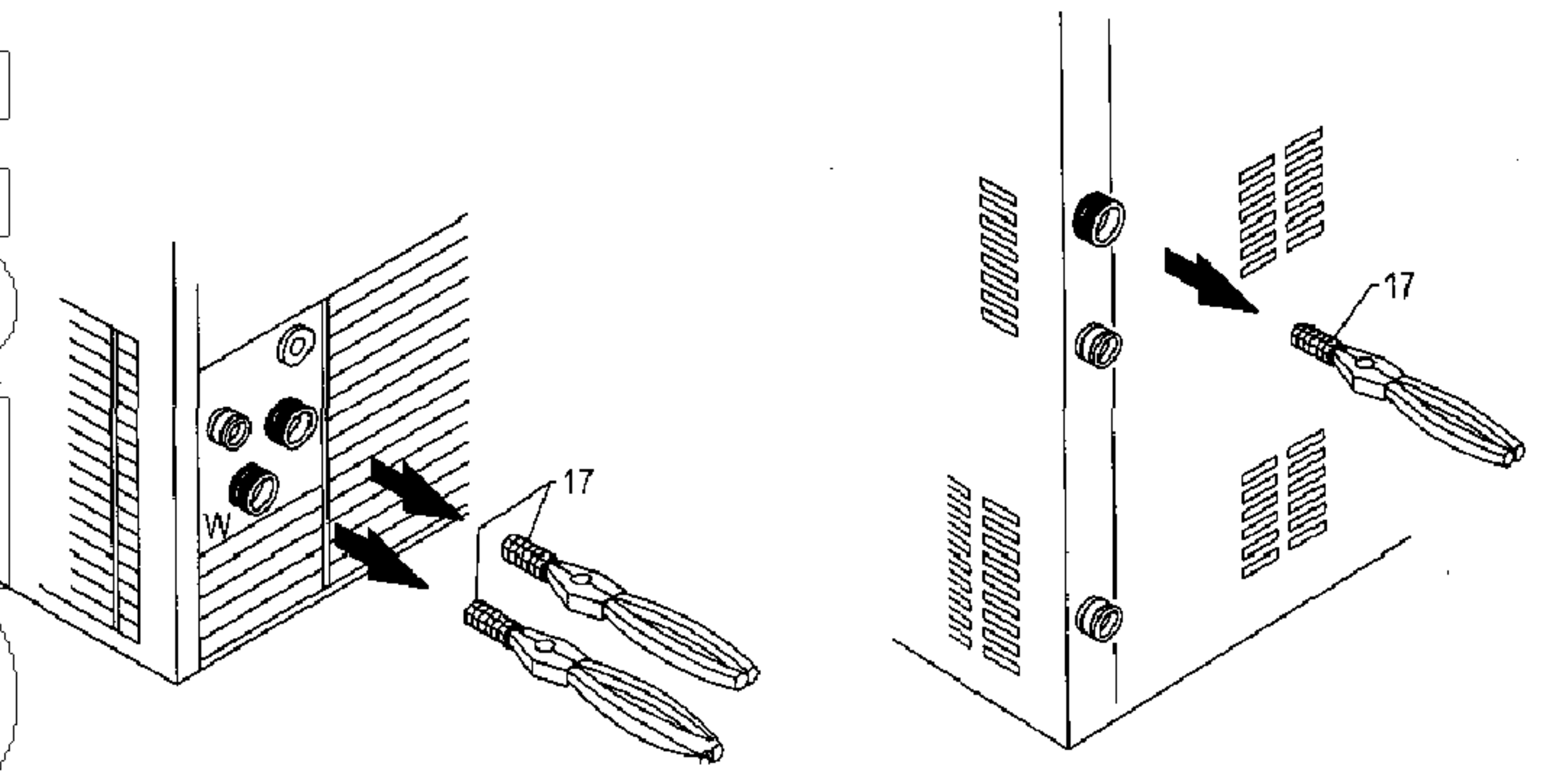
9

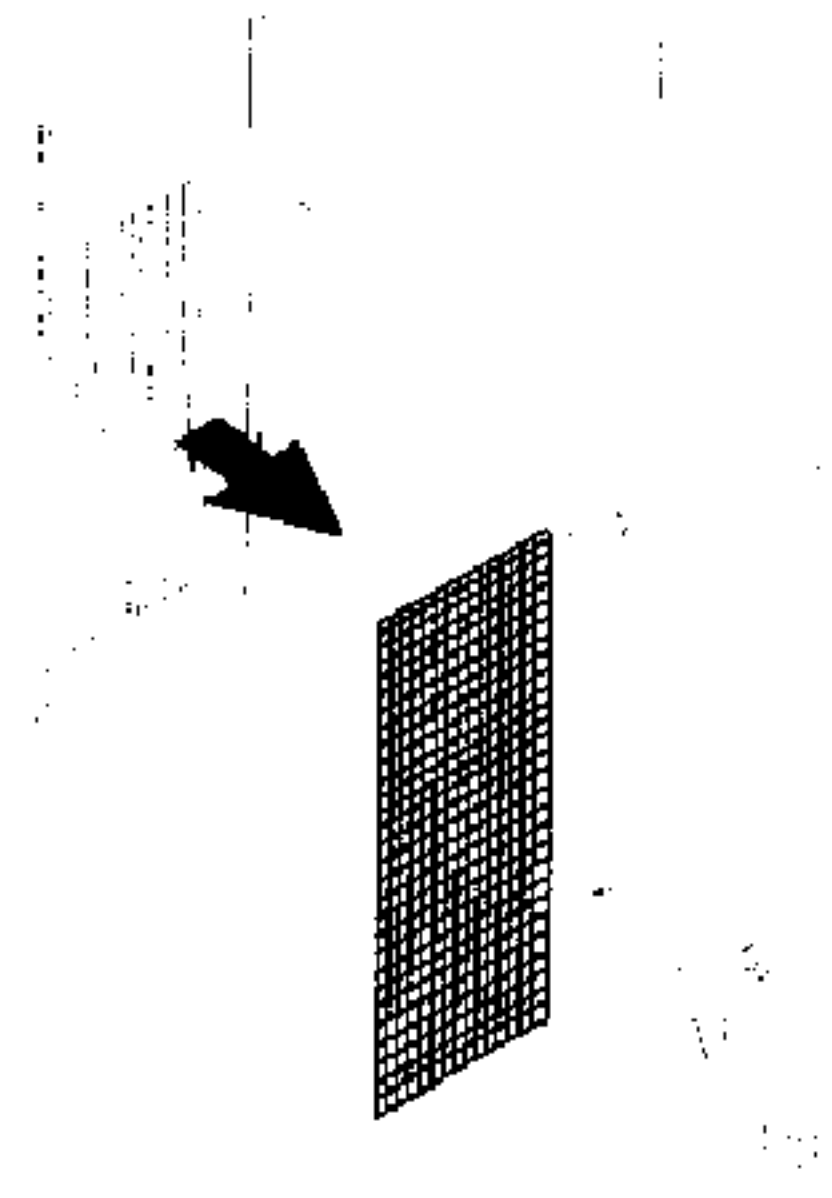
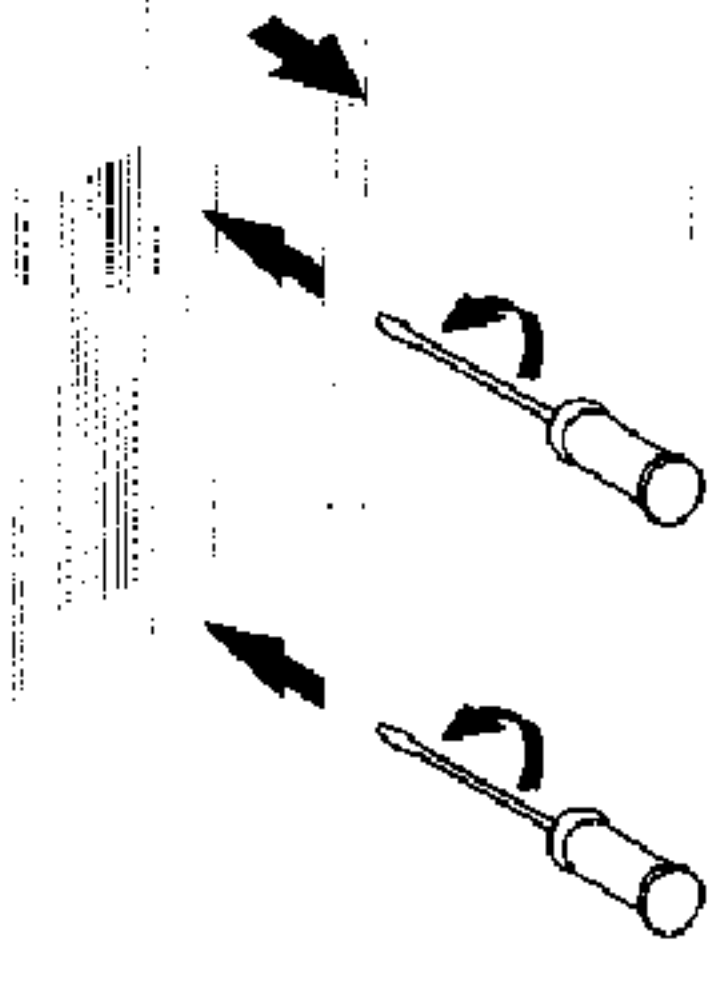
ezza

10

tra

www.tra





Уважаемый покупатель, поздравляем вас с выбором качественного изделия, которое наверняка удовлетворит ваши ожидания. Благодарим вас за покупку одного из наших изделий. Перед началом эксплуатации нового автоматического льдогенератора кускового льда внимательно прочитайте данное руководство.

СОДЕРЖАНИЕ

1. ВАЖНЫЕ СОВЕТЫ И РЕКОМЕНДАЦИИ
2. ТЕХНИЧЕСКИЕ ХАРАКТЕРИСТИКИ
3. СОВЕТЫ ПО ТРАНСПОРТИРОВКЕ
4. СНЯТИЕ УПАКОВКИ
5. УСТАНОВКА
 - 5.1. СХЕМА СОЕДИНЕНИЙ
 - 5.2. РЕГУЛИРОВКА ПОЛОЖЕНИЯ
 - 5.3. СОЕДИНЕНИЕ С ВОДОПРОВОДНОЙ МАГИСТРАЛЬЮ
 - 5.3.a. ВОДОСНАБЖЕНИЕ
 - 5.3.б. СЛИВ
 - 5.4. СОЕДИНЕНИЕ С ЭЛЕКТРИЧЕСКОЙ СЕТЬЮ
 - 5.5. СОЕДИНЕНИЕ ТЕРМОСТАТА С КОНТЕЙНЕРОМ ДЛЯ ЛЬДА
6. ЗАПУСК
 - 6.1. ОЧИСТКА ВНУТРЕННИХ ДЕТАЛЕЙ
 - 6.2. ЗАПУСК
7. ОСНОВНЫЕ ПРИЧИНЫ НЕИСПРАВНОСТЕЙ
8. ЭКСПЛУАТАЦИЯ
9. ТЕХНИЧЕСКОЕ ОБСЛУЖИВАНИЕ
 - 9.1. ОЧИСТКА ФИЛЬТРА ЭЛЕКТРОМАГНИТНОГО КЛАПАНА СИСТЕМЫ ВОДОСНАБЖЕНИЯ
 - 9.2. МОДЕЛИ С ВОЗДУШНЫМ ОХЛАЖДЕНИЕМ
 - 9.3. ОЧИСТКА И САНИТАРНАЯ ОБРАБОТКА
10. ПЕРИОД НАХОЖДЕНИЯ В НЕРАБОЧЕМ СОСТОЯНИИ

Рисунки, представленные в данном руководстве, носят общий характер, поэтому некоторые детали могут отличаться в зависимости от конкретной модели.

Производитель снимает с себя всю ответственность за возможные неточности в тексте данного руководства, связанные с транскрипционными или печатными ошибками. Производитель также сохраняет за собой право, если это необходимо или целесообразно, вносить в продукцию изменения, не оказывающие влияния на базовые эксплуатационные характеристики изделия и характеристики, связанные с безопасностью.

1. ВАЖНЫЕ СОВЕТЫ И РЕКОМЕНДАЦИИ

Данное руководство является неотъемлемой частью автоматического модульного льдогенератора кускового льда (в дальнейшем называемого более простым словом «прибор») и должно храниться для возможных обращений к нему в будущем.

В случае продажи или передачи прибора другому лицу также необходимо передать данное руководство новому пользователю, чтобы дать ему возможность ознакомиться с работой оборудования и соответствующими советами и рекомендациями.

! Перед установкой и началом эксплуатации прибора необходимо очень внимательно прочитать советы и рекомендации, содержащиеся в данном руководстве. Они даны для того, чтобы обеспечить безопасную установку, эксплуатацию и техническое обслуживание прибора.

- Перед началом работ по очистке или техническому обслуживанию необходимо вытащить вилку из электрической розетки

• Чтобы обеспечить эффективную и правильную работу прибора, важно выполнять инструкции Производителя и убедиться в том, что техническое обслуживание выполняется квалифицированными специалистами

- Не снимайте панели или решетки

• Не ставьте предметы на прибор или перед вентиляционными решетками

• При перемещении прибора всегда приподнимайте его. Не толкайте и не тащите его.

• Использование прибора для других целей, кроме приготовления кубиков льда из холодной питьевой воды, считается использованием не по назначению

• Не загораживайте вентиляционные и теплорассеивающие решетки, поскольку в дополнение к снижению эффективности и сбоям в работе плохая вентиляция может также привести к серьезным повреждениям прибора

• Если прибор ломается и/или работает неправильно, выключите его с помощью главного выключателя, установленного во время монтажа, вытащите вилку из розетки (если имеется) и заверните водопроводные краны. Не пытайтесь отремонтировать прибор самостоятельно. Обращайтесь только к квалифицированному и уполномоченному персоналу.

• Любые изменения (или попытки изменения) прибора могут привести к аннулированию гарантии

• Не используйте контейнер для кубиков льда для охлаждения или консервации пищевых продуктов или напитков, поскольку это может привести к засорению сливной системы, заполнению контейнера и утечке воды

• В случае неисправности обращайтесь к дилеру, продавшему вам прибор. Он должен дать вам адрес ближайшего Авторизованного сервисного центра. Всегда настаивайте на установке оригинальных запасных частей.

• Подробная информация или схемы, касающиеся конкретных моделей, будут приложены к данному руководству.

! Эксплуатация данного электрического прибора требует соблюдения определенных базовых правил, а именно:

• Не прикасайтесь к прибору влажными или мокрыми руками или ногами

• Не используйте прибор, если у вас на ногах нет обуви

• Не используйте удлинители в таких помещениях, как ванные или душевые комнаты

• Не дергайте с усилием силовую кабель, чтобы вытащить его из сети

• Не разрешайте использовать данный прибор детям, недееспособным или неопытным людям без присмотра или без инструктирования по эксплуатации прибора со стороны лица, отвечающего за их безопасность

• Следите за тем, чтобы дети не играли с прибором.

Если вы решите утилизировать прибор, сначала вытащите силовую кабель из сети, а затем отрежьте его.

Кроме этого, выполните следующее:

• Не позволяйте охлаждающему газу и маслу, находящемуся в компрессоре, попадать в окружающую среду

• Утилизируйте или перерабатывайте различные материалы в соответствии с положениями, установленными действующими законами вашей страны.

Данный прибор не содержит хладагентов, оказывающих вредное воздействие на озоновый слой.

⚠ Производитель не несет ответственность за вред, причиненный окружающей среде, животным, людям или предметам вследствие неправильной установки прибора.

2 ТЕХНИЧЕСКИЕ ДАННЫЕ (РИС.1)

Напряжение и частота указаны на табличке прибора. Смотри эту табличку для проверки соответствия.

Напряжение (1), мощность (2), модель (3), серийный номер (4), производитель (5).

Взвешенный эквивалентный постоянный уровень звука А этого прибора составляет менее 70 дБ (А). Измерения производились по всему производственному циклу на расстоянии 1 м от поверхности прибора и на высоте 1,60 м от пола.

Схема соединений прикреплена на задней панели прибора.

3 СОВЕТЫ ПО ТРАНСПОРТИРОВКЕ

Вес нетто и вес, включая упаковку прибора, указаны на обложке данного руководства. Для правильной транспортировки и подъема прибора следуйте инструкциям по упаковке.

Чтобы не допустить попадания масла из компрессора в контур охладителя, всегда следите за тем, чтобы прибор находился в вертикальном положении во время транспортировки, хранения и погрузочно-разгрузочных работ. Соблюдайте инструкции, данные на упаковке.

4 СНЯТИЕ УПАКОВКИ

Прибор должен устанавливаться квалифицированным персоналом в соответствии с действующими законами и инструкциями производителя.

После того, как вы удалите упаковку в соответствии с инструкциями на коробке, **УБЕДИТЕСЬ В ТОМ, ЧТО ПРИБОР НАХОДИТСЯ В ИДЕАЛЬНОМ СОСТОЯНИИ. В СЛУЧАЕ СОМНЕНИЙ НЕ ЭКСПЛУАТИРУЙТЕ ПРИБОР И НЕЗАМЕДЛИТЕЛЬНО ОБРАТИТЕСЬ К ДИЛЕРУ**, продавшему вам его.

Все упаковочные элементы (полиэтиленовые пакеты, картон, пенополистирол, гвозди и т.п.) должны быть удалены и положены вне досягаемости детей, поскольку они являются потенциальными источниками опасности.

Положите деревянный поддон на пол, отвинтите болты (если они есть), прикрепляющие прибор к поддону (рис.2), поднимите прибор с помощью оборудования, способного выдержать его вес, и отделите его от поддона.

ИНФОРМАЦИЯ ДЛЯ СПЕЦИАЛИСТА ПО УСТАНОВКЕ:

✂ Данная операция должна выполняться только квалифицированным и уполномоченным персоналом.

В приборах имеются резьбовые отверстия для рым-болтов (рис.3).

Во избежание повреждения прибора, во время подъема подъемные болты должны располагаться вертикально.

5 УСТАНОВКА

5.1. МОНТАЖНАЯ СХЕМА (РИС.4)

6. электрическое соединение, контролируемое омниполюсным прерывателем цепи с устройством остаточного тока

7. водопроводный (-е) кран(-ы)

8. водопроводная труба для приготовления льда

9. водопроводная труба для охлаждения воды (W)

10. труба (-ы) для отвода воды от приготовления льда

11. труба для отвода охлаждающей воды (только модель с выходом W-300 кг/24 ч)

5.2. УСТАНОВКА В ПОЛОЖЕНИЕ

⚠ Прибор должен устанавливаться в гигиенически чистом месте; рекомендуется избегать таких помещений как подвалы и кладовые, так как несоблюдение гигиенических требований может привести к образованию и размножению бактерий в приборе.

Прибор может работать при температуре окружающей среды от 10°C до 43°C.

Оптимальной работы можно достичь, установив прибор в месте с температурой окружающей среды от 10 °C до 35 °C и температурой воды от 3 °C до 25 °C.

Избегайте прямых солнечных лучей и не устанавливайте прибор вблизи от источников тепла.

❗ Этот прибор:

- должен устанавливаться в месте, где возможен контроль со стороны квалифицированного персонала
- не должен эксплуатироваться на открытом воздухе
- не должен устанавливаться во влажных помещениях или в местах, на которые возможно попадание брызг воды
- не должен чиститься с применением водяной струи
- должен располагаться на расстоянии не менее 20 см от боковых стен

❗ Прибор должен устанавливаться на контейнер (бункер).

Для правильной установки на наши контейнеры см. схемы, прилагаемые к контейнерам.

В любом случае должны соблюдаться инструкции и советы, содержащиеся в данном руководстве, в особенности те, которые имеют отношение к электропитанию и водоснабжению.

Используйте спиртовой уровень, чтобы убедиться в том, что прибор стоит абсолютно ровно. Если необходимо, отрегулируйте ножки, прикрепленные к нашим контейнерам.

❗ Производитель не несет ответственности за установку на контейнеры, изготовленные другими производителями.

5.3. СОЕДИНЕНИЕ С ВОДОПРОВОДНОЙ СИСТЕМОЙ

❗ **ВАЖНАЯ ИНФОРМАЦИЯ:**

- Соединение прибора с водопроводной магистралью должно выполняться квалифицированными специалистами в соответствии с инструкциями производителя
- Этот прибор должен снабжаться только холодной питьевой водой
- Рабочее давление должно составлять от 0,1 до 0,6 Мра
- Кран должен устанавливаться между водопроводной магистралью и каждой питающей трубой прибора, так чтобы в случае необходимости можно было отключить подачу воды
- Если подаваемая вода особенно жесткая, рекомендуется установить умягчитель. Любые твердые частицы (например, песок) можно удалить путем установки механического фильтра, который должен периодически проверяться и чиститься. Эти приборы должны соответствовать стандартам, действующим в стране эксплуатации
- Никогда не выключайте водопроводные краны во время работы прибора.

5.3.а. ЗАПОЛНЕНИЕ ВОДОЙ (рис.5)

Вставьте специальные уплотнители (13) в две резьбовые круглые гайки (12) водопроводной трубы (8), поставляемые вместе с прибором.

Не применяя чрезмерных усилий (иначе прибор может растрескаться), хорошо затяните одну из круглых резьбовых гаек на выходе электромагнитного клапана, расположенного на задней части прибора. Другая круглая резьбовая гайка должна привинчиваться к водопроводному крану (7), на котором также должна быть резьба. Для моделей с водяным охлаждением подсоедините узел (15) к крану (7) с водопроводной трубой (9), используя, если необходимо, хомут шланга (14).

5.3.б. СЛИВ (рис.5)

Закрепите каждую трубу для слива воды (10 в корпусе на задней части прибора. Убедитесь в том, что:

- труба представляет собой шланг
- внутренний диаметр составляет 22 мм, как требуется
- водосливной шланг не перекрывается по всей длине
- сливной шланг наклонен вниз как минимум на 15%

Для моделей с водяным охлаждением с выходной производительностью 300 кг/24 часа соедините узел (16) со сливной системой с водосливной трубой (11), используя хомут шланга (14).

Рекомендуется сливать воду непосредственно в открытый отстойник.

5.4. СОЕДИНЕНИЕ С ЛИНИЕЙ ЭЛЕКТРОПИТАНИЯ

❗ ВАЖНАЯ ИНФОРМАЦИЯ

- Модели с дневной производительностью 300 кг должны соединяться с розеткой с блокировкой 32А
- Прибор должен соединяться с электрической сетью квалифицированным персоналом в соответствии с инструкциями производителя
- Перед подключением прибора к линии электропитания убедитесь в том, что номинальное напряжение сети соответствует значению, указанному на табличке с техническими данными
- Убедитесь в том, что прибор соединен с эффективной системой заземления
- Убедитесь в том, что мощность системы электроснабжения соответствует максимальному значению мощности, указанному на табличке с паспортными данными прибора
- Если прибор поставляется с вилкой, подготовьте розетку, контролируруемую омниполюсным прерывателем цепи (6 на рис.4), с зазором между контактами не менее 3 мм в соответствии с действующими местными правилами безопасности. Этот переключатель должен быть снабжен плавкими предохранителями с соответствующим устройством остаточного тока, располагающимся в легкодоступном месте. Вставьте вилку в розетку, контролируемую переключателем.
- Замена вилки должна производиться только квалифицированными специалистами. Новая вилка должна соответствовать действующим местным стандартам по безопасности.
- Если прибор поставляется без вилки, и вы хотите выполнить постоянное соединение с источником питания, то подготовьте омниполюсный прерыватель цепи с зазором между контактами не менее 3 мм в соответствии с действующими местными правилами безопасности. Этот переключатель должен быть снабжен плавкими предохранителями с соответствующим устройством остаточного тока, располагающимся в легкодоступном месте. Эта операция должна выполняться только техническим специалистом.
- Убедитесь в том, что вы полностью размотали силовой кабель и что он нигде не пережат
- В случае повреждения кабеля он должен заменяться техническим специалистом на новый специальный кабель, который можно купить у производителя или в Технических сервисных центрах.

5.5. СОЕДИНЕНИЕ ТЕРМОСТАТА С КОНТЕЙНЕРОМ (БУНКЕРОМ)

Прибор оснащен термостатом, датчик которого должен соединяться с контейнером, если прибор устанавливается на контейнер нашего производства.



ИНФОРМАЦИЯ ДЛЯ СПЕЦИАЛИСТА ПО УСТАНОВКЕ

Эта операция должна выполняться только техническим специалистом.

Для получения доступа к датчику термостата:

- снимите заднюю панель
- освободите и размотайте датчик, не создавая каких-либо стягиваний
- вставьте датчик в отверстие в опорной плите, отмеченное зеленой стрелкой
- прежде, чем вставить капиллярную трубку в трубку контейнера, удерживающую лампу, оформите конец капиллярной трубки как показано на рис.6. Не повредите ее.

Более подробно см. схемы, поставляемые с нашими контейнерами.

6 ЗАПУСК

6.1. ОЧИСТКА ВНУТРЕННИХ ДЕТАЛЕЙ

Прибор уже прошел очистку на заводе-изготовителе. Однако перед началом эксплуатации прибора рекомендуется еще раз промыть внутренние детали. Перед очисткой убедитесь в том, что силовой кабель вынут из розетки.

См. инструкцию по очистке и санитарной обработке.

Для очистки в целом используйте обычное моющее средство для мытья посуды или раствор воды с уксусом. Тщательно промойте в большом количестве холодной воды и удалите лед, который мог образоваться в течение первых пяти циклов после очистки, а также лед, имеющийся в контейнере. Не рекомендуется использовать абразивные моющие средства или порошки, так как они могут повредить покрытие.

6.2. ЗАПУСК

При первом запуске прибора или при запуске после длительного простоя заполните емкость водой вручную

Эта операция должна выполняться путем снятия передней панели (рис.7), поднятия откидных клапанов и залива воды непосредственно в емкость (рис.8).

В дальнейшем прибор будет заполняться водой в полностью автоматическом режиме.

После правильного подключения прибора к электрической сети, водопроводной магистрали и системе для слива воды его можно запустить следующим образом:

- а) включите водопроводные краны (7 на рис.4)
- б) вставьте вилку (если есть) в розетку и включите питание с помощью соответствующего переключателя, установленного на этапе монтажа (6 на рис.4)

Для приборов, имеющих постоянное соединение с электрической сетью, включение производится с помощью переключателя, расположенного снаружи прибора и установленного на этапе монтажа.

7 ОСНОВНЫЕ ПРИЧИНЫ НЕИСПРАВНОСТЕЙ В РАБОТЕ

Если прибор не производит лед, то перед обращением в официальный сервисный центр сначала внимательно проверьте следующее:

- включены ли водопроводные краны (7 на рис.4), установленные на этапе монтажа
- доходит ли электропитание до прибора; хорошо ли вставлена вилка (если есть) в розетку, а переключатель (6 на рис.4) находится в положении «ВКЛ.» (ON)

Кроме этого,

- не наблюдается ли чрезмерный шум, не прикасается ли прибор к предметам мебели или листовому металлу, что может привести к шуму или вибрациям
- в случае появления признаков воды проверьте, не забились ли сливное отверстие контейнера, правильно ли соединены, водоналивные и водосливные трубы, не повреждены и не засорены ли они
- убедитесь в том, что температура воздуха или воды не превышает предельные значения для установки (см. 5.2)
- проверьте, не засорен ли впускной водяной фильтр (см. пар.9.1)
- проверьте, не забиты ли распылительные насадки чешуйчатыми отложениями.

Если неисправность продолжается после вышеуказанных проверок, то выключите источник питания с помощью переключателя, установленного на этапе монтажа, вытащите вилку (если есть) из розетки, выключите краны, соединяющие прибор с водопроводной магистралью, и обратитесь в ближайший официальный сервисный центр.

Для получения оперативного и более эффективного ответа при обращении в Центр точно называйте модель прибора, а также его серийный номер или производственный номер. Эта информация указана на табличке с серийным № (рис.1), прикрепленной к задней части прибора, а также на обложке данного руководства.

8 ЭКСПЛУАТАЦИЯ

Прибор оборудован термостатом, который, если он установлен в соответствии с пар.5.5, останавливает производство льда, когда уровень льда, собранного в контейнере, достигает датчика, соединенного с термостатом. Когда лед будет изъят из контейнера, термостат автоматически снова начнет процесс производства кускового льда, создавая новую партию льда.

Некоторые модели снабжены предохранительным реле давления, который останавливает производство льда в случае неисправности контура охлаждения. Чтобы повторно запустить прибор, сильно нажмите кнопку сброса. Если неисправность продолжается, выключите источник питания с помощью переключателя (6 на рис.4), установленного на этапе монтажа, вытащите вилку (если есть) из розетки, выключите водопроводные краны (7 на рис.4) и обратитесь в ближайший официальный сервисный центр.

ИНФОРМАЦИЯ ДЛЯ МОДЕЛЕЙ С ПРОИЗВОДИТЕЛЬНОСТЬЮ 300 КГ/24 ЧАСА:

На работу реле давления указывает оранжевый световой индикатор на левой стороне передней панели прибора. При нажатии кнопки сброса оранжевый индикатор выключается.

9 ТЕХНИЧЕСКОЕ ОБСЛУЖИВАНИЕ

9.1. ОЧИСТКА ФИЛЬТРА ЭЛЕКТРОМАГНИТНОГО КЛАПАНА СИСТЕМЫ ВОДОСНАБЖЕНИЯ

!! Не менее двух раз в месяц чистите фильтр (17), расположенный на электромагнитном клапане на впуске воды. Действуйте следующим образом:

- выключите источник питания с помощью переключателя (6 на рис.4), установленного на этапе монтажа, вытащите вилку (если есть) из розетки
- остановите подачу воды, повернув кран (7 на рис.4), установленный на этапе монтажа
- вывинтите круглую резьбовую гайку (12 на рис.5) водоподводящего шланга, расположенного на выходе электромагнитного клапана на задней части прибора
- с помощью пары плоскогубцев вытащите фильтр (17) из гнезда, не повредив коннектор водоподводящей трубы
- поставьте фильтр под сильную струю воды, чтобы удалить осадения. В случае сильного загрязнения замените фильтр.

ИНФОРМАЦИЯ ДЛЯ МОДЕЛЕЙ С ВОДЯНЫМ ОХЛАЖДЕНИЕМ:

Повторите операции, описанные выше, для электромагнитного клапана для охлаждающей воды.

После выполнения операций очистки снова установите фильтр (-s) и шланг (-и), соблюдая меры предосторожности, описываемые ранее в данном руководстве.

После завершения операций включите электропитание и водоснабжение.

9.2. МОДЕЛИ С ВОЗДУШНЫМ ОХЛАЖДЕНИЕМ

Для моделей с воздушным охлаждением очень важно содержать в чистоте ребристый конденсатор и его наружный фильтр (если имеется). Каждые два месяца отправляйте ребристый конденсатор на чистку в официальный сервисный центр, который может включить данную операцию в программу планового технического обслуживания.

Наружный фильтр должен чиститься не реже одного раза в месяц следующим образом:

- **МОДЕЛИ С ПРОИЗВОДИТЕЛЬНОСТЬЮ 300 КГ/24 ЧАСА (РИС.11):**

- выключите прибор и отключите питание с помощью переключателя (6 на рис.4), установленного на этапе монтажа
- снимите левую переднюю панель, вывернув крепежные винты
- снимите ручку, удерживающую фильтр
- снимите фильтр и положите его вдали от прибора
- удалите пыль с фильтра, обдувая его сжатым воздухом
- верните фильтр на место и закрепите ручкой
- верните на место левую переднюю панель и закрепите ее винтами

9.3. ОЧИСТКА И САНИТАРНАЯ ОБРАБОТКА

Комплект для очистки и санитарной обработки, предназначенный специально для данного прибора, можно получить у вашего дилера.

!! Не применяйте коррозионные средства для удаления известкового налета с прибора, так как это может привести к аннулированию гарантии и вызвать серьезные повреждения материалов и компонентов прибора.

Не пользуйтесь струей воды для очистки прибора.

!! Все операции по очистке должны выполняться только после отключения электропитания и водоснабжения, как описано ранее, подготовленным и уполномоченным персоналом.

Соблюдайте инструкции, данные в руководстве по очистке и санитарной обработке, поставляемом вместе с прибором.

❗ ВАЖНАЯ ИНФОРМАЦИЯ:

- необходимо удалить весь лед, произведенный в течение первых 5 циклов после очистки и санитарной обработки, а также лед, имеющийся в контейнере
- при очистке и санитарной обработке прибора также необходимо выполнить очистку и санитарную обработку контейнера.

Полная санитарная обработка должна выполняться только в официальных сервисных центрах с периодичностью, зависящей от условий эксплуатации прибора, химических и физических свойств воды, а также каждый раз после определенного длительного простоя прибора.

Вам рекомендуется попросить своего дилера составить контракт на выполнение планового технического обслуживания, включающего в себя следующее:

- очистка конденсатора
- очистка фильтра, расположенного на электромагнитном клапане системы водоснабжения
- очистка поддона для льда
- проверка подачи газового теплоносителя
- проверка рабочего цикла
- санитарная обработка прибора

10 ПЕРИОДЫ ПРОСТОЯ

Если вы не планируете использовать прибор в течение определенного периода времени, выполните следующие действия:

- выключите источник питания с помощью переключателя (6 на рис.4), установленного на этапе монтажа, вытащите вилку прибора (если есть) из розетки
- остановите подачу воды, выключив водопроводные краны (7 на рис.4)
- выполните все операции, предусмотренные плановым обслуживанием прибора (см. гл.9)
- освободите внутренние емкости, подняв клапаны и сняв перепускную трубу (-s)
- освободите корпус/корпусы насоса с помощью сжатого воздуха, направленного в трубу, подающую воду в распылитель
- очистите фильтр электромагнитного клапана системы подачи воды, как описано в гл.9.1
- очистите фильтр воздушного конденсатора (если есть), как описано в гл.9.2