

БАНКЕТНАЯ ТЕЛЕЖКА С ОХЛАЖДЕНИЕМ

СОДЕРЖАНИЕ

A	ОБЩАЯ ИНФОРМАЦИЯ.....	2
A1	ОПИСАНИЕ	3
A2	ТЕХНИЧЕСКАЯ ИНФОРМАЦИЯ	3
A3	ПЕРЕВОЗКА	4
A4	РАСПАКОВКА	4
B	ИНФОРМАЦИЯ ПО УСТАНОВКЕ	4
C	ИНСТРУКЦИЯ ПО ТЕХНИКЕ БЕЗОПАСНОСТИ.....	5
D	ЭКСПЛУАТАЦИЯ.....	6
E	УБОРКА И ТЕХНИЧЕСКОЕ РБСЛУЖИВАНИЕ.....	7
F	УСТРАНЕНИЕ НЕИСПРАВНОСТЕЙ.....	8
G	ЗАПАСНИЕ ЧАСТИ.....	9
H	СХЕМА ЭЛЕКТРИЧЕСКИЕ ЦЕПИ.....	17

A ОБЩАЯ ИНФОРМАЦИЯ

Перед установкой оборудования, прочитайте эксплуатации и техническому обслуживанию внимательно. Неправильной установки и изменение части, могут портить оборудования или может привести к повреждению на людей, эти не лежит в ответственности нашей компании. Повредить устройство преднамеренно, халатность, ущерб из-за игнорирования указаний и правила неправильно соединение не лежит в ответственности нашей компании и лишает гарантии . Неавторизованная вмешательства для устройства лишает гарантии.

1. Пожалуйста сохраните это документ для будущей использования.
2. Установка должна производиться квалифицированным персоналом в соответствии с постановлениями и законами безопасности этой страны.
3. Данный прибор должен использоваться обученным персоналом.
4. Пожалуйста, отключите прибор немедленно в случае неисправности или ошибок. Устройства должны быть отремонтированы только сервисном персоналом. Пожалуйста требуйте оригинальные запчасти.

БАНКЕТНАЯ ТЕЛЕЖКА С ОХЛАЖДЕНИЕМ

A1 ОПИСАНИЕ

*Этот профессиональный Прибор, который обеспечивает высокую эффективность была разработана для использования в промышленных кухонь.

Код	Размеры (мм)	Вес (кг)	Размеры в упаковке (мм)
EMP.BQ1-S	716x888x1835	131	700x900x1980
EMP.BQ2-S	1350x888x1835	225	1400x900x1830
EMP.BQ3-S	716x888x1251	102	700x900x1430
EMP.BQ4-S	581x769x1683	107	600x800x1850

A2 ТЕХНИЧЕСКАЯ ИНФОРМАЦИЯ

Код	Температура эксплуатации (°C)	Вместимость	Мощность (KW)	Напряжение. Volt. (V)	Изоляция	Охлаждаемый Гас	Кабель (mm²)
EMP.B Q1-S	+0 / +5 Tropical 43	11xGN2/1	0,35	220-230	40 kg/m³ polyurethane	R-290	3x2,5
EMP.B Q2-S	+0 / +5 Tropical 43	2x(11xGN 2/1)	0,7	220-230	40 kg/m³ polyurethane	R-290	3x2,5
EMP.B Q3-S	+0 / +5 Tropical 43	6xGN2/1	0,35	220-230	40 kg/m³ polyurethane	R-290	3x2,5
EMP.B Q4-S	+0 / +5 Tropical 43	15xGN1/1	0,35	220-230	40 kg/m³ polyurethane	R-290	3x2,5

БАНКЕТНАЯ ТЕЛЕЖКА С ОХЛАЖДЕНИЕМ

A3 ПЕРЕВОЗКА

*Не удобно для перемещение вручную от места в другое место. Не крах и бросать изделие при транспортировке.

A4 РАСПАКОВКА

*Пожалуйста, распаковка и уничтожите пакеты должны быть сделан в соответствии с кодами и ордонансами страны пребывания (уничтожение пакетов должно быть сделано в соответствии с законами). Части, которые в контакте с пищевыми продуктами, произведенные из нержавеющей стали. Все пластиковые детали отмечаются значком материала.

*Пожалуйста, будьте уверены, что все части устройства полностью пришел, и они не повреждены во время транспортировки.

B ИНФОРМАЦИЯ ПО УСТАНОВКЕ

*Пожалуйста, разместите продукт плоское и прочное место, пожалуйста принять необходимые меры против возможности переворота.

*Техник, который будет служить для установки и обслуживания прибора должна быть профессиональной по этому вопросу и у технического персонала должен есть лицензии для монтажа сервисному обслуживанию от компанией.

*Подключение к Электроснабжение должно быть сделано авторизованном персоналом.

*Пожалуйста, убедитесь, что напряжение подключается к устройству должен быть равным напряжению, который находится на этикетке приборы.












Этот прибор должен быть подключен к заземленной розетке в соответствии с правилами и стандартами безопасности.

*Заземление прибора должен быть подключен к заземляющим линии на панели, которая расположена ближайший к электрической установки.

*Подключение к основной предохранитель и утечек тока предохранителя должно быть сделано в соответствии с действующими правилами

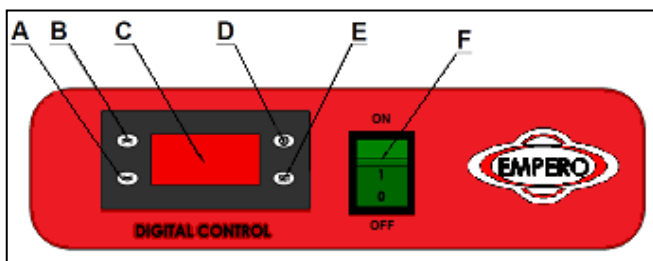
БАНКЕТНАЯ ТЕЛЕЖКА С ОХЛАЖДЕНИЕМ

С ИНСТРУКЦИЯ ПО ТЕХНИКЕ БЕЗОПАСНОСТИ

-  *Не используйте прибор в недостаточной освещенной месте
-  *Не прикасайтесь к движущимся вложениям когда прибор работает
-  *Не устанавливайте прибор в присутствии горючих и взрывоопасных материалов.
-  *Не используйте прибор, когда машина пуста.
-  *Не загружайте меньше или больше, чем вместимости
-  *Пожалуйста, не используйте без защитных инструментов.
-  *С каким-то причинам при возникновении пожара или блики пламени, Где прибор используется, выключите все клапаны газовые и электрические контактора быстро и использовать огнетушитель . Никогда не используйте воду для тушения пожара.
-  *Все ущербы из-за отсутствия заземляющего устройства не будет на гарантии.
-  *Не оставляйте дверь открытой, во время перемещение банкетные тележки.

D ЭКСПЛУАТАЦИЯ

*Панель Управления;



- A : Вниз
- B : Вверх
- C : Digital Screen
- D : Установка программа
- E : Меню
- F : ON/OFF

*Эксплуатация;

- Убедитесь, что внутренняя часть тележки чист и тележка фиксирован на месте использования..
- Соединяйте электропитание.
- Включите.
- После сигнала, индикатора, внутренняя температура будет показано.
- Отрегулируйте температуру.
- Для того чтобы отрегулировать используйте (∇ - Δ).
- Ещё раз нажмите кнопку "Set".
- Внутренняя температура будет показан на экране снова. Это означает, скорректированная температура сохраняется в памяти.
- Вы можете заполнить банкетный тележку во время процесса охлаждения .. В этой ситуации время охлаждения будет немного дольше.
- После начала охлаждения;
- Переключите в положение ВЫКЛ. Все лампы будет выключен.
- Отсоединяйте от электропитания.

БАНКЕТНАЯ ТЕЛЕЖКА С ОХЛАЖДЕНИЕМ

Е УБОРКА И ТЕХНИЧЕСКОЕ ОБСЛУЖИВАНИЕ

➤ Очистка и Техническое Обслуживание После Каждого Использования

- Всегда выключайте прибор и отсоедините от электропитания перед очисткой.
- Очистите внутри прибора после каждого использования.
- Очистите внутри и снаружи прибора влажной тканью, а затем сухой.
- Не используйте абразивные химикаты очистки, поскольку они могут оставить вредных остатков.
- Не распыляйте вода на прямо прибор . Защитите двигатель от воды во время очистки.

➤ Периодическая Уборка И Техническое Обслуживание

- Техническое обслуживание должно выполняться квалифицированным персоналом.
- Периодическая уборка: на 15 дней
- Проверьте колеса, электрические соединения, вентилятор, система управления,, дверь и дверной замок раз в каждые 6 месяцев.
Проверьте дверь фитиль в периодических. Измените фитили, которые не могут быть использованы.



БАНКЕТНАЯ ТЕЛЕЖКА С ОХЛАЖДЕНИЕМ

F УСТРАНЕНИЕ НЕИСПРАВНОСТЕЙ

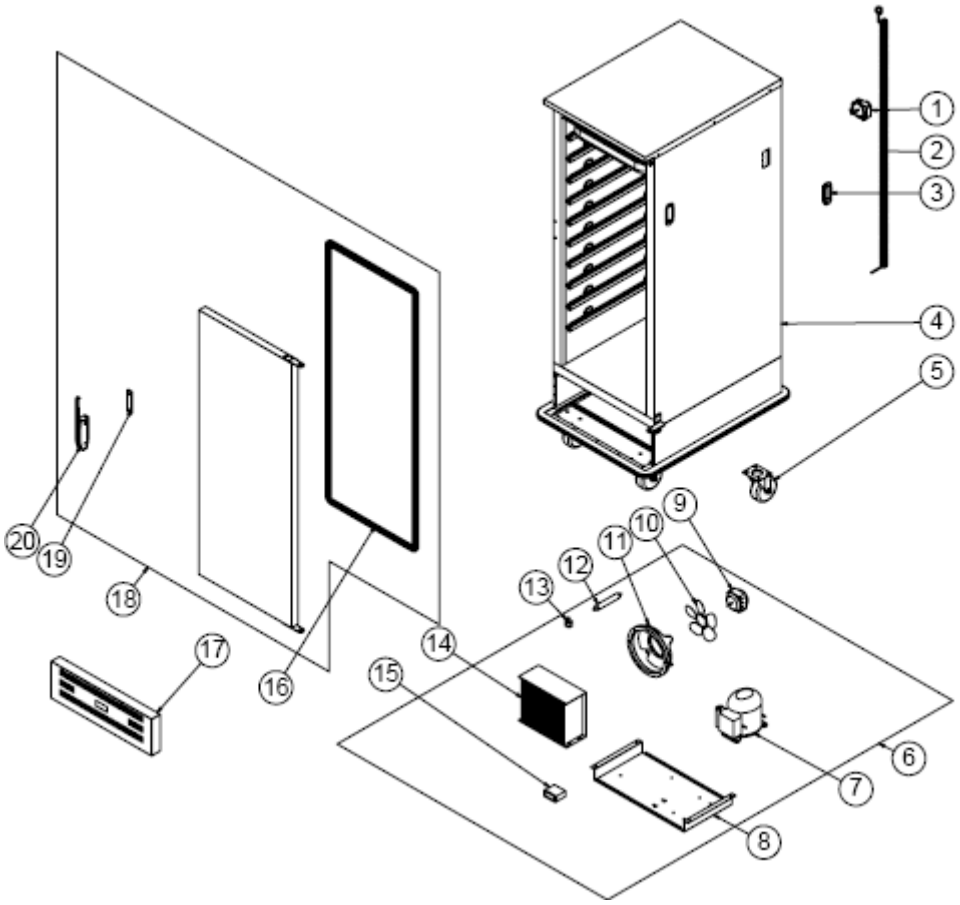
ПРИБОР НЕ РАБОТАЕТ	<ol style="list-style-type: none">1. Проверьте если прибор включен в сети2. Проверьте электрические соединения и напряжения
ПРИБОР НЕ ОХЛАЖДАЕТ	<ol style="list-style-type: none">1. Убедитесь, что панель управления термостата работает или нет.2. Проверьте вентилятор и если есть ошибка, свяжитесь с авторизованном сервисом.3. Если система управления имеет ошибку, прибор не охлаждает.
ПРИБОР ОСТАНОВЛИВАЕТ ПРИ РАБОТЕ	<ol style="list-style-type: none">1. Прибор может остановиться из-за низкого напряжения. В этой ситуации проверьте напряжение .2. Проверьте если есть нагрузка на банкете.
ОШИБКА НА ТОРМОЗИ	<ol style="list-style-type: none">1. свяжитесь с авторизованном сервисом.
ОШИБКА НА ДВЕРИ	<ol style="list-style-type: none">1. Банкет тележка может быть перегружен2. Дверной замок может иметь ошибку.

- Если прибор не работает в подходящем качестве,
- Если функции безопасности не правильно работает
 - Не используйте прибор.

*Если эти проблемы продолжается пожалуйста свяжитесь с авторизованном сервисом.

БАНКЕТНАЯ ТЕЛЕЖКА С ОХЛАЖДЕНИЕМ

G ЗАПЧАСТИ



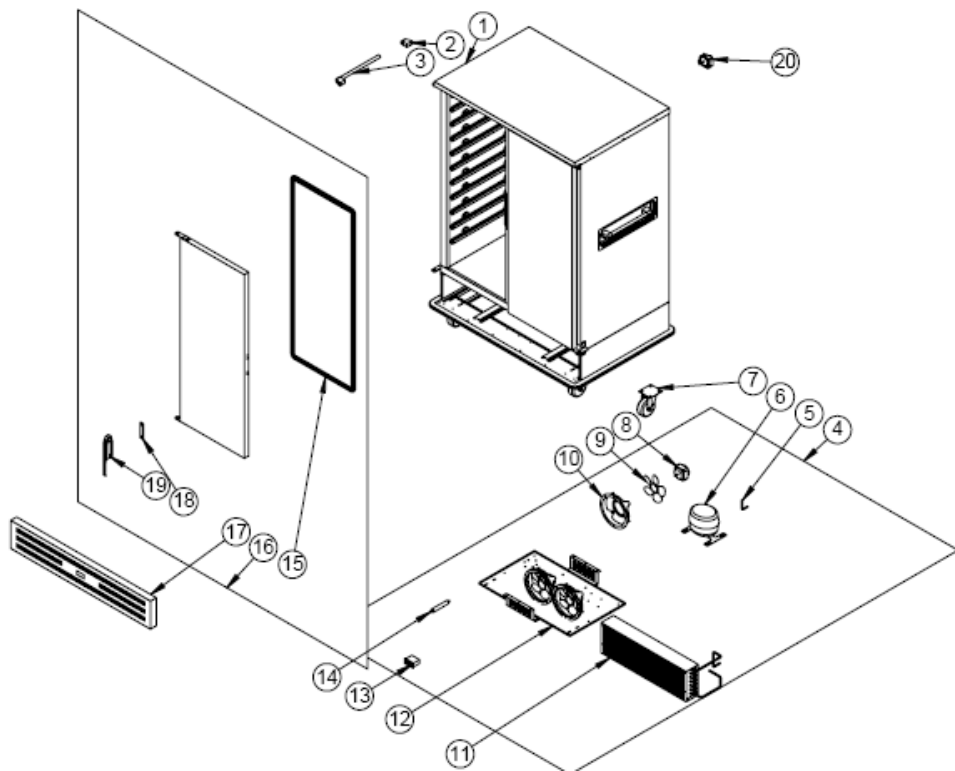
EMP.BQ1-S

G ЗАПЧАСТИ

КОД ПРОДУКТА:EMР.BQ1-S		
NO	НАИМЕНОВАНИЕ ПРОДУКТА	КОД ПРОДУКТА
1	ШАССИ	M.ELK-MTR-FMT-004
2	БОКОВАЯ ЧАСТЬ РУЧКИ	M.ELK-PWR-PBK-004
3	ДИАМЕТР ТРУБЫ РУЧКИ 20 мм	M.ENJ-ERK-PLS-023
4	ОХЛАЖДЕНИЕ В СБОРЕ	-
5	ДИАМЕТР 5/16*0,70 мм МЕДНАЯ ТРУБА	M.AKS-TKR-KFS-002
6	КОМПРЕССОР	ARA-ERK.BQ1-S-0001
7	СЛИВШЕЕ КОЛЕСО БЕЗ ТОРМОЗА	M.SOG-KMS-002
8	МОТОР ВЕНТИЛЯТОРА	YSC-ERK.BQ-PN-0062
9	ПЛАСТИКОВОЕ КРЫЛО	M.ELK-MTR-FMT-014
10	КРУГ ВЕНТИЛЯТОРА ПЛАСТМАССОВЫЙ 20 см	M.ELK-HVL-FKN-004
11	ПРОКЛАДКА (1420*560)	M.ENJ-ERK-PLS-001
12	КОНДЕНСАТОР	M.SOG-DRY-004
13	150.60.01-АКБ МОТОР ГРУП СК	M.PLS-ERK-003
14	ЦИФРОВАЯ ОДНА ПРОП. КАБЕЛЬ 3 МТ ИМПОРТНЫЙ	M.SOG-KDS-004
15	СУШИЛКА	M.ELK-EDM-DGT-043
16	ПРОКЛАДКА (1420*560)	M.CNT-ERK-012
17	КРЫШКА В СБОРЕ	YSC-ERK.BQ-PN-0063
18	КРЫШКА ВНЕШНИЙ ЛИСТ	ARA-ERK.BQ-0024
19	РУЧКА ДЛЯ НАРАЩИВАНИЯ НОГТЕЙ	YSC-ERK.BQ-LZ-0046
20	МАГНИТНЫЙ БОКОВОЙ ЗАМОК	M.AKS-KLT-GNL

БАНКЕТНАЯ ТЕЛЕЖКА С ОХЛАЖДЕНИЕМ

G ЗАПЧАСТИ



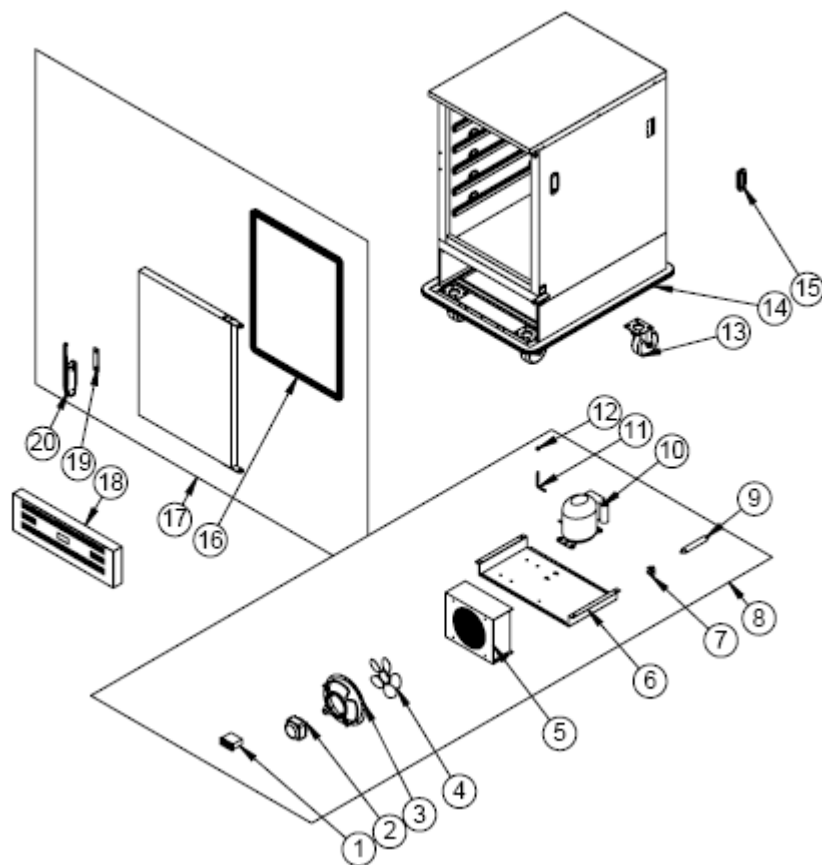
EMP.BQ2-S

G ЗАПЧАСТИ

КОД ПРОДУКТА:EMР.ВQ2-S		
NO	НАИМЕНОВАНИЕ ПРОДУКТА	КОД ПРОДУКТА
1	ШАССИ	-
2	БОКОВАЯ ЧАСТЬ РУЧКИ	M.ENJ-ERK-PLS-019
3	ДИАМЕТР ТРУБЫ РУЧКИ 20 мм	YBR-ERK.BQ-KS-0001
4	ОХЛАЖДЕНИЕ В СБОРЕ	ARA-ERK.BQ2-S-0001
5	ДИАМЕТР 5/16*0,70 мм МЕДНАЯ ТРУБА	HGZ-BR-BK-8*1
6	КОМПРЕССОР	M.SOG-KMS-007
7	СЛИВШЕЕ КОЛЕСО БЕЗ ТОРМОЗА	M.AKS-TKR-KS-002
8	МОТОР ВЕНТИЛЯТОРА	M.ELK-MTR-FMT-014
9	ПЛАСТИКОВОЕ КРЫЛО	M.ELK-HVL-FKN-002
10	КРУГ ВЕНТИЛЯТОРА ПЛАСТМАССОВЫЙ 20 см	M.ENJ-ERK-PLS-001
11	ПРОКЛАДКА (1420*560)	M.CNT-ERK-012
12	КОНДЕНСАТОР	M.SOG-KDS-032
13	150.60.01-АКБ МОТОР ГРУП СК	YSC-ERK.1560-LZ-0039
14	ЦИФРОВАЯ ОДНА ПРОП. КАБЕЛЬ 3 мТ ИМПОРТНЫЙ	M.ELK-EDM-DGT-012
15	СУШИЛКА	M.SOG-DRY-004
16	КРЫШКА В СБОРЕ	ARA-ERK.BQ-0024
17	ПЕРЕДНЯЯ ОБЛОЖКА	YSC-ERK.BQ-PN-0230
18	РУЧКА ДЛЯ НАРАЩИВАНИЯ НОГТЕЙ	YSC-ERK.BQ-LZ-0046
19	МАГНИТНЫЙ БОКОВОЙ ЗАМОК	M.AKS-KLT-GNL
20	МОТОР ВЕНТИЛЯТОРА	M.ELK-MTR-FMT-004

БАНКЕТНАЯ ТЕЛЕЖКА С ОХЛАЖДЕНИЕМ

G ЗАПЧАСТИ



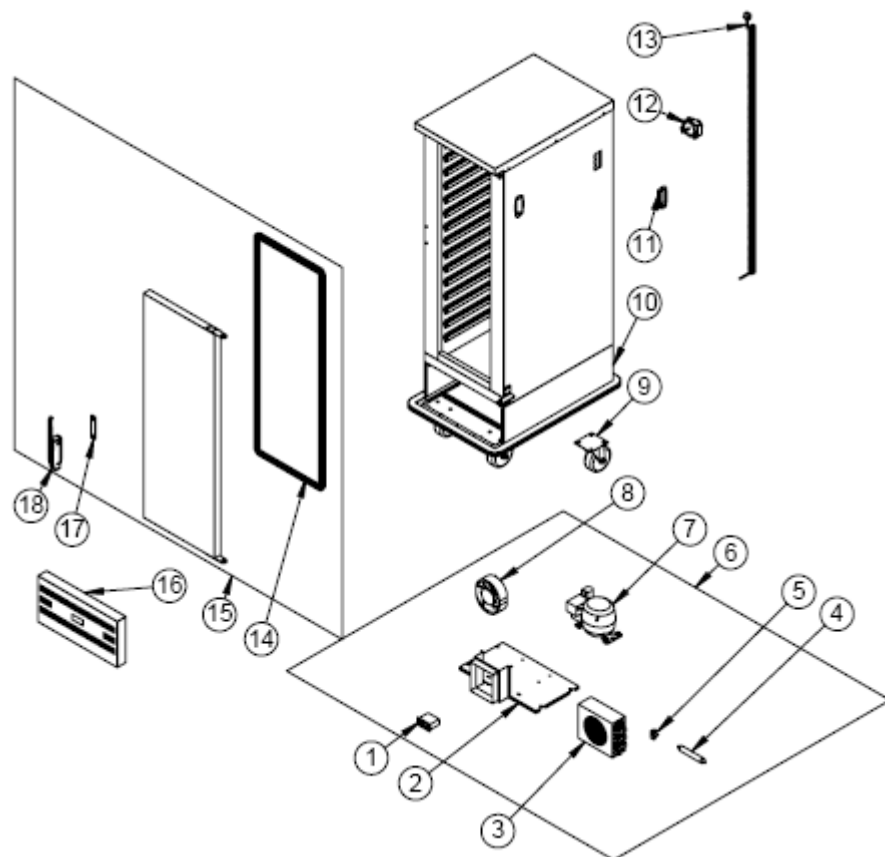
EMP.BQ3-S

G ЗАПЧАСТИ

КОД ПРОДУКТА:EMР.ВQ3-S		
NO	НАИМЕНОВАНИЕ ПРОДУКТА	КОД ПРОДУКТА
1	ЦИФРОВАЯ ОДНА ПРОП. КАБЕЛЬ 3 МТ ИМПОРТНЫЙ	M.ELK-EDM-DGT-012
2	МОТОР ВЕНТИЛЯТОРА	M.ELK-MTR-FMT-014
3	КРУГ ВЕНТИЛЯТОРА ПЛАСТМАССОВЫЙ 20 СМ	M.ENJ-ERK-PLS-001
4	ПЛАСТИКОВОЕ КРЫЛО	M.ELK-HVL-FKN-004
5	ПРОКЛАДКА (762*563 СЕРЫЙ)	M.CNT-ERK-013
6	КОНДЕНСАТОР	M.SOG-KDS-004
7	ЛИСТ ГРУППЫ ДВИГАТЕЛЯ	YSC-ERK.BQ-PN-0062
8	ЗАЖИМ ДЕРЖАТЕЛЯ СУШИЛКИ	M.PLS-ERK-003
9	ОХЛАЖДЕНИЕ В СБОРЕ	ARA-ERK.BQ1-S-0001
10	СУШИЛКА	M.SOG-DRY-004
11	КОМПРЕССОР	M.SOG-KMS-002
12	ДИАМЕТР 5/16*0,70 ММ МЕДНАЯ ТРУБА	HGZ-BR-BK-8*1
13	1/4 СЕРВИСНЫЙ КЛАПАН 10 СМ	M.SOG-MUH-001
14	КОЛЕСО С СТОЧНЫМ ТОРМОЗОМ	M.AKS-TKR-KFS-002
15	ШАССИ	-
16	РУЧКА ЯЩИКА ПЛАСТИКОВАЯ	M.ENJ-ERK-PLS-023
17	КРЫШКА В СБОРЕ	ARA-ERK.BQ-0025
18	ПАНЕЛЬНЫЙ ЛИСТ	YSC-ERK.BQ-PN-0063
19	РУЧКА ДЛЯ НАРАЩИВАНИЯ НОГТЕЙ	YSC-ERK.BQ-LZ-0046
20	МАГНИТНЫЙ БОКОВОЙ ЗАМОК	M.AKS-KLT-GNL

БАНКЕТНАЯ ТЕЛЕЖКА С ОХЛАЖДЕНИЕМ

G ЗАПЧАСТИ



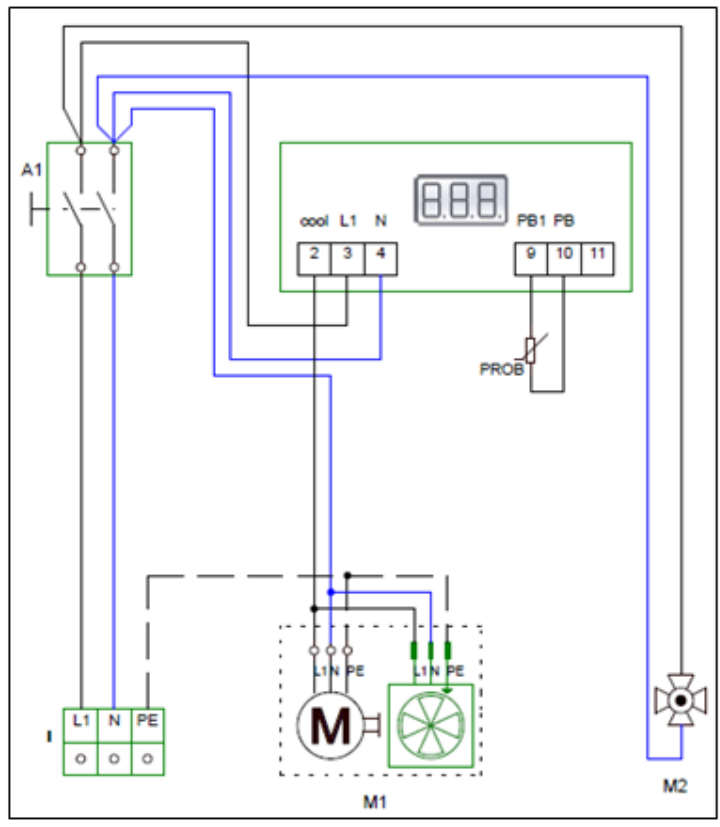
EMP.BQ4-S

G ЗАПЧАСТИ

КОД ПРОДУКТА:EMР.ВQ4-S		
NO	НАИМЕНОВАНИЕ ПРОДУКТА	КОД ПРОДУКТА
1	ЦИФРОВАЯ ОДНА ПРОП. КАБЕЛЬ 3 МТ ИМПОРТНЫЙ	M.ELK-EDM-DGT-043
2	ЛИСТ ГРУППЫ ДВИГАТЕЛЯ	YSC-ERK.BQ-PN-0158
3	КОНДЕНСАТОР	M.SOG-KDS-006
4	СУШИЛКА	M.SOG-DRY-004
5	ЗАЖИМ ДЕРЖАТЕЛЯ СУШИЛКИ	M.PLS-ERK-003
6	ОХЛАЖДЕНИЕ В СБОРЕ	ARA-ERK-EMР.ВQ4S
7	КОМПРЕССОР	M.SOG-KMS-006
8	ВЕНТИЛЯТОР	M.ELK-HVL-KFN-001
9	КОЛЕСО С СТОЧНЫМ ТОРМОЗОМ	M.AKS-TKR-KFS-002
10	ШАССИ	-
11	РУЧКА ЯЩИКА ПЛАСТИКОВАЯ	M.ENJ-ERK-PLS-023
12	МОТОР ВЕНТИЛЯТОРА	M.ELK-MTR-FMT-004
13	3*1,5 (3,5) МТ РАБОЧАЯ ЗАГЛУШКА	M.ELK-PWR-PBK-004
14	ПРОКЛАДКА (428*1206 СЕРАЯ)	M.CNT-ERK-011
15	КРЫШКА В СБОРЕ	ARA-ERK.BQ-0026
16	ПАНЕЛЬНЫЙ ЛИСТ	YSC-ERK.BQ-PN-0156
17	РУЧКА ДЛЯ НАРАЩИВАНИЯ НОГТЕЙ	YSC-ERK.BQ-LZ-0046
18	МАГНИТНЫЙ БОКОВОЙ ЗАМОК	M.AKS-KLT-GNL

БАНКЕТНАЯ ТЕЛЕЖКА С ОХЛАЖДЕНИЕМ

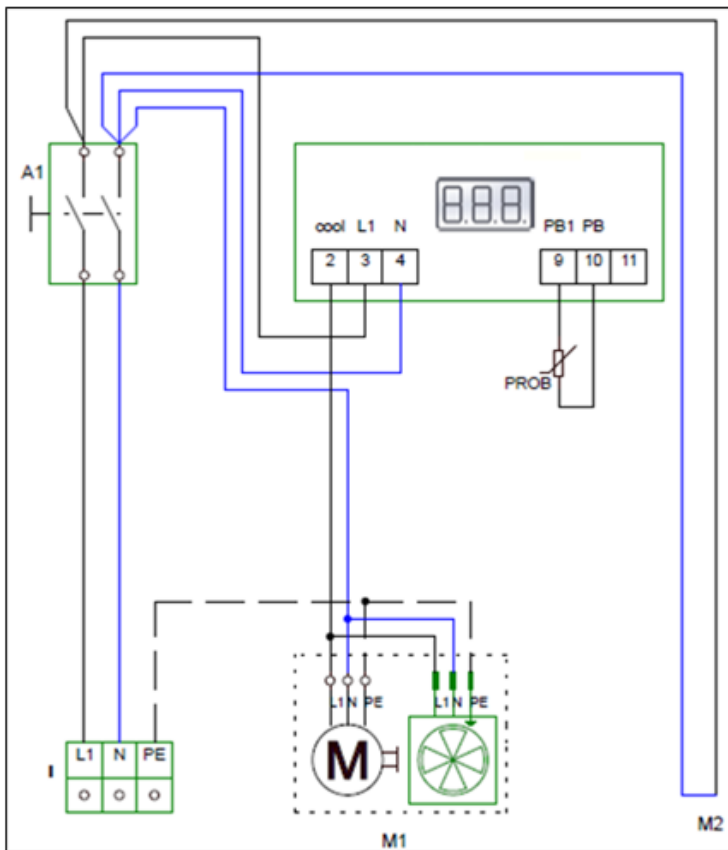
И СХЕМА ЭЛЕКТРИЧЕСКИЕ ЦЕПИ



EMP.BQ1-S-BQ3-BQ4

I	A1	M1	M2
терминал	ключ с широкой освещении	компрессор и фан конденсатор	фан внутреннего циркуляции воздуха

Н СХЕМА ЭЛЕКТРИЧЕСКИЕ ЦЕПИ



EMP.BQ2-S

I	A1	M1	M2
терминал	ключ с широкой освещении	компрессор и фан конденсатор	фан внутреннего циркуляции воздуха