

“SELF IN”



RUS

УСТАНОВКА, ЭКСПЛУАТАЦИЯ И ОБСЛУЖИВАНИЕ ВСТРАИВАЕМЫХ ЭЛЕМЕНТОВ НА ТРУБЧАТЫЕ СТЕКЛЯННЫЕ ОПОРЫ 60x30 мм



1. ПРЕДУПРЕЖДЕНИЯ

Внимательно прочитайте инструкцию перед началом установки.
В ней содержится вся необходимая информация по эффективной и безопасной работе с устройством, от транспортировки до утилизации.
Инструкция должна храниться вместе с оборудованием в качестве справочной документации. В случае продажи оборудования инструкция должна передаваться вместе с ним.

Для корректного использования:

- Используйте оборудование только для той цели, для которой оно было специально разработано;

Производитель отказывается от ответственности за ущерб собственности и персоналу в результате несоблюдения правил данной инструкции.
По всем вопросам обращайтесь к дилеру.

2. ВВЕДЕНИЕ И ОПИСАНИЕ

Верхняя полка с изогнутым или квадратным стеклом и прямоугольными трубчатыми опорами с зажимами, полностью изготовленными из нержавеющей стали. Фронтальное стекло также может быть установлено для защиты блюд, когда оператор подает еду.
Верхняя полка подходит для защиты посуды и демонстрации аксессуаров, а также может сочетаться с осветительным или нагревательным элементом.

Электрооборудование с маркировкой CE.

3. ТРАНСПОРТИРОВКА И ПЕРЕМЕЩЕНИЕ

Если оборудование перевозится на поддоне, разгрузку следует осуществлять с помощью вилочного погрузчика или другими подходящими средствами.
Нарушения при такелаже могут привести к травме. Удары по стеклянной поверхности приведут к ее повреждению.
На этом этапе рядом с оборудованием должен находиться только авторизованный персонал.
Персонал, работающий с погрузкой/разгрузкой должен надевать средства персональной защиты (перчатки, обувь и т.д.).

4. УСЛОВИЯ РАБОТЫ И ТЕХНИЧЕСКИЕ ОСОБЕННОСТИ

Наши опоры подходят для крепления стеклянных панелей и осветительных или нагревательных элементов.

Они изготовлены из трубчатых опор AISI 304 60x30 мм с соответствующими зажимами для крепления стекла; каждая опора оснащена хвостовиком, который должен быть установлен на оборудовании после прodelывания отверстия в верхней части в соответствии с информацией в этом руководстве;

Типы верхних
стеклянных панелей:

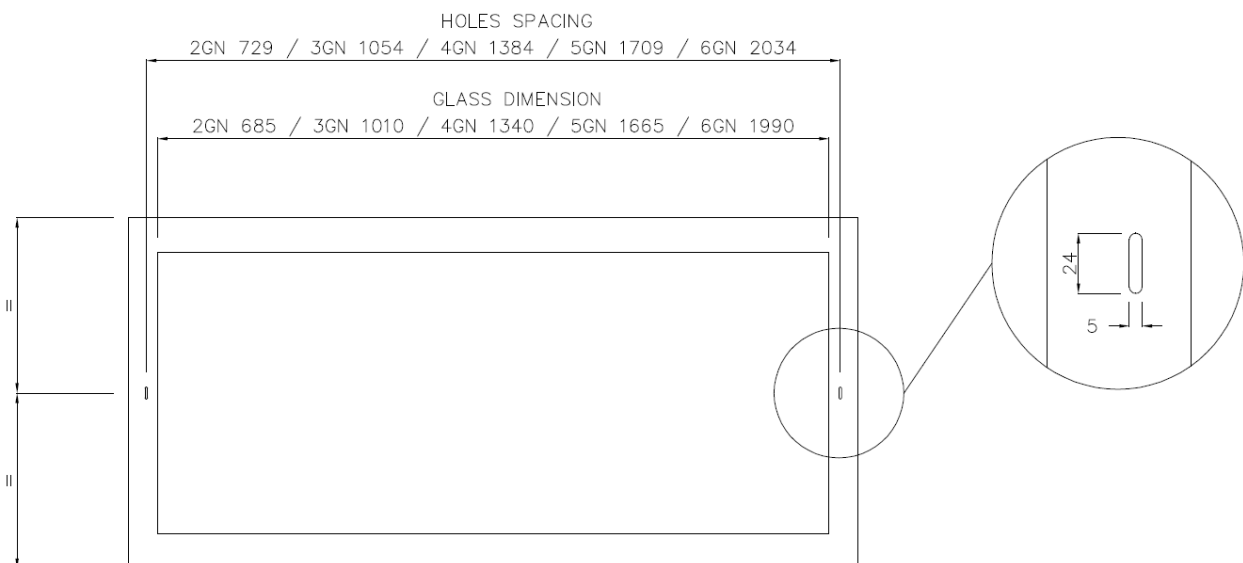
- изогнутые закаленные 6мм стекла с круглыми и полированными краями. Они могут быть интегрированы с фронтальным линейным закаленным стеклом 6 мм с круглыми и полированными краями
- четырехугольные закаленные 10мм стекла с полированными краями. Они могут быть интегрированы с фронтальным линейным закаленным стеклом 8мм с полированными краями.

Лампы освещения /
нагрева:

- осветительные элементы с картером из нержавеющей стали aisi 304 для поддержки светодиодных ламп, защищенных поликарбонатным экраном;
- нагревательные элементы с картером из нержавеющей стали AISI 304 с армированным сопротивлением;
- осветительные и нагревательные конструкции с картером из нержавеющей стали AISI 304 для поддержки галогенных ламп, защищенных решеткой.

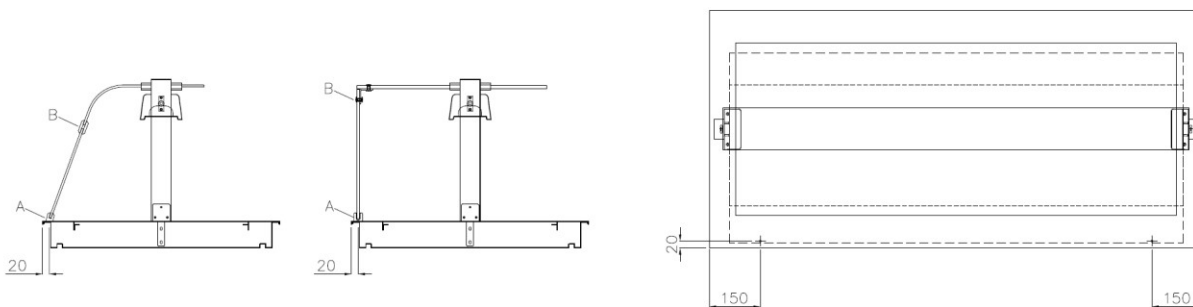
5. УСТАНОВКА ОПОР 60x30 мм

- просверлите столешницу с помощью круглой фрезы диаметром 5 мм, чтобы создать отверстие размером 24x5 мм в соответствии с расстоянием между центрами, как показано на рисунке ниже;
- удалите заусенцы и зафиксируйте хвостовик входящими в комплект винтами.
- поместите опоры в хвостовик, следя за тем, чтобы зажимы находились один по направлению к другому, и закрепите их штифтом на основании;
- установите любой осветительный или нагревательный элемент, пропустив электрический кабель через опору к точке подключения;
- установите и зафиксируйте стеклянные панели, закрепив зажимы соответствующими винтами (входят в комплект поставки).

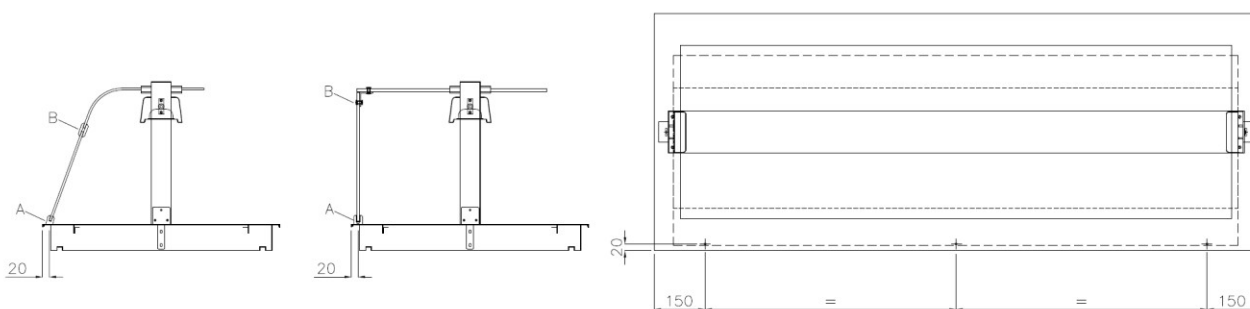


6. УСТАНОВКА ФРОНТАЛЬНОГО СТЕКЛА

- просверлите столешницу с помощью фрезы диаметром 3,5 мм в соответствии с расстоянием между центрами, как показано на рисунке ниже;
- Отверстие должно быть сделано перпендикулярно оси опоры А;
- Проденьте в отверстие втулку М4, зафиксируйте нижнюю опору А прилагаемыми винтами М4х12. Если вы не можете продеть втулку в отверстие, сначала просверлите отверстие саморезами 3,9х16 (в комплекте), затем закрепите нижнюю опору А прилагаемыми винтами 3,9х16.
- Установите фронтальное стекло, наклонив его к нижней опоре А, выровняйте по верхнему стеклу и зафиксируйте, вставив соединительный кронштейн В между ними.



ПОЛОЖЕНИЕ КРЕПЕЖНЫХ ОТВЕРСТИЙ
ФРОНТАЛЬНОГО СТЕКЛА 2GN/3GN/4GN



ПОЛОЖЕНИЕ КРЕПЕЖНЫХ ОТВЕРСТИЙ
ФРОНТАЛЬНОГО СТЕКЛА 5GN/6GN

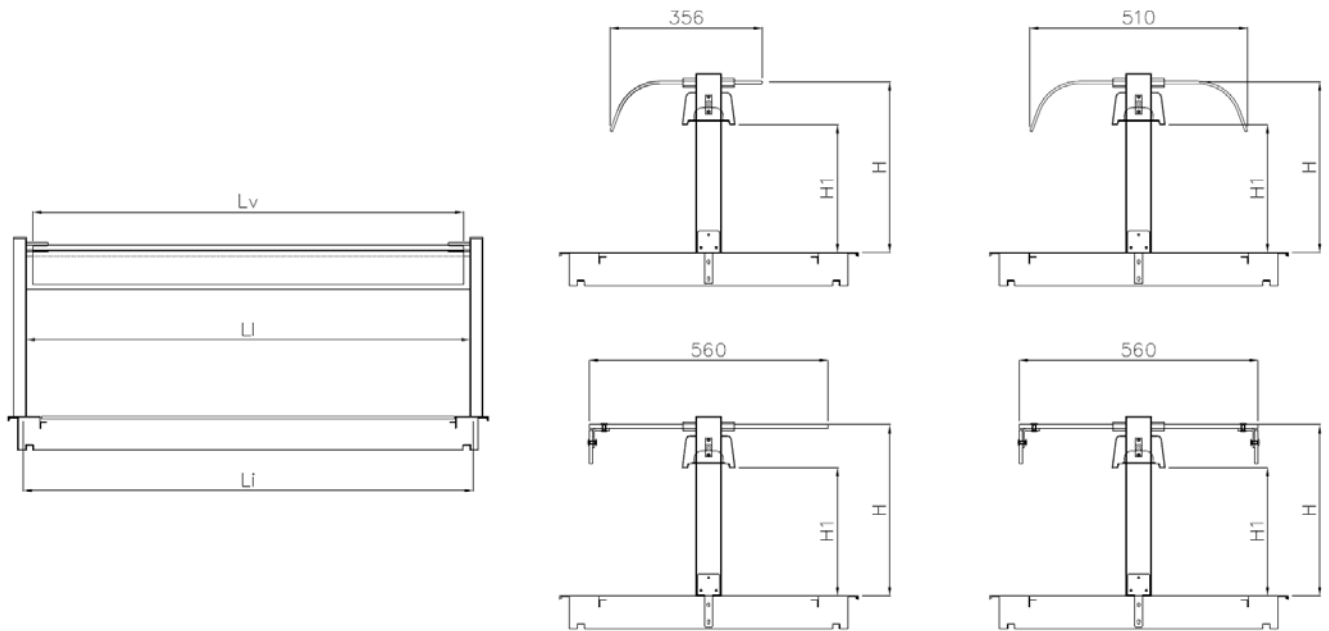
7. ОБСЛУЖИВАНИЕ

Ежедневная чистка деталей из нержавеющей стали и стекла теплой водой с мылом.

Внимание:

- Не пользуйтесь едкими или абразивными чистящими средствами, а также металлическими мочалками, щетками и скребками.
- Отбеливатель, соляная кислота и другие соединения с хлором вредят нержавеющей стали.

ТЕХНИЧЕСКИЕ ХАРАКТЕРИСТИКИ:



Опорная конструкция	8046250Q	8046251Q	8046252Q	8046253Q	8046254Q
	8046185Q	8046186Q	8046187Q	8046188Q	8046189Q
	8046250B	8046251B	8046252B	8046253B	8046254B
	8046185B	8046186B	8046187B	8046188B	8046189B
	8046270B	8046271B	8046272B	8046273B	8046274B
	2 GN	3 GN	4 GN	5 GN	6 GN
P = ширина стекла	356/510/560	356/510/560	356/510/560	356/510/560	356/510/560
L_v = длина стекла	685	1010	1340	1665	1990
L_i = расстояние между отверстиями	729	1054	1384	1709	2034
H = расстояние от верха	400	400	400	400	400

Артикулы с окончанием "SB" = сатинированная сталь

Осветительный светодиодный элемент	8046190	8046191	8046192	8046193	8046225
	2 GN	3 GN	4 GN	5 GN	6 GN
L_e = длина лампы	721	1046	1376	1701	2026
P_e = ширина лампы	124	124	124	124	124
H_e = высота элемента	75	75	75	75	75
H₁ = расстояние от верха	300	300	300	300	300
Общая мощность [кВт]	8	13	21	28	35
Ток питания	230V 1F+N 50Hz	230V 1F+N 50Hz	230V 1F+N 50Hz	230V 1F+N 50Hz	230V 1F+N 50Hz

Нагревательный элемент с сопротивлением	8046194	8046195	8046196	8046197	8046227
	2 GN	3 GN	4 GN	5 GN	6 GN
L_e = длина лампы	721	1046	1376	1701	2026
P_e = ширина лампы	124	124	124	124	124
H_e = высота элемента	75	75	75	75	75
H₁ = расстояние от верха	300	300	300	300	300
Число электрических сопротивлений	1	2	2	3	4
Общая мощность [кВт]	0,4	0,8	0,8	1,2	1,6
Ток питания	230V 1F+N 50/60 Гц	230V 1F+N 50/60 Гц	230V 1F+N 50/60 Гц	230V 1F+N 50/60 Гц	230V 1F+N 50/60 Гц

Нагревательный элемент с галогенной лампой	8046198	8046199	8046200	8046201	8046229
	2 GN	3 GN	4 GN	5GN	6GN
Le = длина лампы	721	1046	1376	1701	2026
Pe = ширина лампы	124	124	124	124	124
He = высота элемента	75	75	75	75	75
H1 = расстояние от верха	300	300	300	300	300
Число ламп	2	3	4	5	6
Общая мощность [кВт]	0,4	0,6	0,8	1	1,2
Ток питания	230V 1F+N 50/60 Гц	230V 1F+N 50/60 Гц	230V 1F+N 50/60 Гц	230V 1F+N 50/60 Гц	230V 1F+N 50/60 Гц