

## **РУКОВОДСТВО ПО УСТАНОВКЕ И ЭКСПЛУАТАЦИИ**



**Нейтральный модуль Azimut серии 700**

**PP - 704 / PP - 708 / PP - 740 / PP - 780**

## **СОДЕРЖАНИЕ**

<b>ДЕКЛАРАЦИЯ СООТВЕТСТВИЯ</b>	<b>3</b>
<b>ОЧИСТКА И ТЕХНИЧЕСКОЕ ОБСЛУЖИВАНИЕ</b>	<b>5</b>

## ДЕКЛАРАЦИЯ СООТВЕТСТВИЯ

Производитель подтверждает, что оборудование соответствует требованиям стандартов 2004/108/ES, 2006/95/ES, регламента № 616/2006 sb., 17/2003 sb. и соответствующих государственных директив. Установка оборудования должна выполняться с учетом требований действующих стандартов. Обратите внимание, что производитель снимает с себя ответственность за прямые и косвенные убытки, возникшие в результате ненадлежащей установки, вмешательства или внесения изменений, недостаточного технического обслуживания, неправильной эксплуатации, а также других причин, связанных с условиями продажи. Данное оборудование предназначено только для профессионального использования и должно эксплуатироваться только квалифицированными специалистами. Пользователь не должен реконструировать детали, установленные и закрепленные производителем или уполномоченным лицом.

## ТЕХНИЧЕСКИЕ ДАННЫЕ

Ярлык с техническими характеристиками располагается на задней части оборудования. Перед установкой внимательно изучите схему электрических соединений и другую дополнительную информацию, представленную ниже.

Модель	Габариты (мм)
PP-704	400 x 757 x 313 v
PP-708	800 x 757 x 313 v
PP-740	400 x 757 x 895 v
PP-780	800 x 757 x 895 v

Нейтральный модуль Azimut PP 740 серии 700 для использования в составе тепловой линии в качестве дополнительного места для установки оборудования и приборов на предприятиях общественного питания и торговли.

Модель выполнена из нержавеющей стали AISI 304.



## УПАКОВКА И ПРОВЕРКА ОБОРУДОВАНИЯ

Оборудование выходит с нашего склада в надлежащей упаковке с соответствующими ярлыками и маркировкой. Также прилагаются соответствующие инструкции по эксплуатации. Если на упаковке обнаруживаются следы ненадлежащего обращения, либо повреждения, необходимо сразу же письменно сообщить об этом транспортной организации и направить подписанный протокол повреждений.

Важная информация:

- только для профессионального использования
- необходимо внимательно ознакомиться с данным руководством, так как в нем содержится важная информация по технике безопасности, установке и эксплуатации
- настоящие рекомендации касаются данного изделия
- данное изделие соответствует действующим стандартам

- настоящее руководство должно храниться надлежащим образом для целей дальнейшего использования
- берегите изделие от детей
- в случае продажи или перемещения изделия в другое место убедитесь в том, что персонал или специальные службы ознакомлены с инструкциями по управлению и установке, изложенными в прилагаемом руководстве
- к работе с изделием допускаются только уполномоченные лица
- запрещается включать оборудование без соответствующего надзора
- рекомендуется проводить проверку оборудования профессиональными службами не реже одного раза в год
- для ремонта использовать только оригинальные запасные части
- запрещается чистить изделие струей воды или распылением под давлением
- в случае повреждения или поломки отключить все питающие устройства (вода, газ, электричество) и вызвать специальную службу
- производитель снимает с себя ответственность в случае повреждений, возникших вследствие неправильной установки, несоблюдения вышеуказанных рекомендаций или использования не по назначению и т.п.

## **РАЗМЕЩЕНИЕ**

Оборудование должно устанавливаться в хорошо проветриваемом помещении, что необходимо для регулировки его функционирования (технический специалист должен руководствоваться действующим стандартом (EN...)). Если оборудование располагается близко к стене или соприкасается со стенками мебели, то эти стенки должны выдерживать температуру до 90°C. Установка, настройка, запуск в эксплуатацию должны выполняться квалифицированным персоналом, имеющим соответствующую компетенцию согласно действующим стандартам.

Извлеките оборудование из упаковки и проверьте, не было ли оно повреждено при транспортировке. Поставьте оборудование на горизонтальную поверхность (макс. отклонение 2°). Установите оборудование под вытяжным колпаком для отвода водяного пара и неприятных запахов. Данное оборудование можно устанавливать отдельно или в комплекте с другими устройствами нашего производства. Необходимо соблюдать минимальное расстояние 10 см от других объектов. Также необходимо защитить наше оборудование от контакта с легковоспламеняемыми материалами. В этом случае вы должны внести соответствующие изменения, чтобы обеспечить теплоизоляцию воспламеняющихся частей.

Меры безопасности с точки зрения пожарной защиты в соответствии с требованиями EN 061008čl. 21:

## **ТЕХНИЧЕСКИЕ РЕКОМЕНДАЦИИ ПО УСТАНОВКЕ И РЕГУЛИРОВКЕ**

Важная информация:

Производитель не предоставляет гарантии в отношении дефектов, возникших вследствие ненадлежащей эксплуатации, несоблюдения инструкций, содержащихся в приложенном руководстве по эксплуатации, и неправильного обращения с оборудованием.

Из-за возможных рисков, связанных с газом, установка, наладка и ремонт кухонных приборов, а также их демонтаж, должны выполняться только по специальному договору технического обслуживания, который может быть заключен с официальным дилером, и должны соответствовать требованиям норм, технических стандартов и регламентов, касающихся установки, электропитания, подключения газа и охраны труда и здоровья.

Данные рекомендации предназначены для технических специалистов, которые должны выполнять установку, запуск в эксплуатацию и испытание оборудования.

Любые работы по настройке, перемещению, выравниванию и т.п. должны выполняться только после того, как оборудование будет отключено от электричества. Если есть необходимость в подключении оборудования к электричеству, то нужно предпринять все меры, чтобы обеспечить защиту от травм.

## УСТАНОВКА ОБОРУДОВАНИЯ

Установка, настройка, переналадка на другой тип газа, запуск в эксплуатацию должны осуществляться квалифицированным персоналом, имеющим соответствующую компетенцию согласно действующим стандартам. Оборудование должно быть установлено в хорошо проветриваемом помещении. По возможности установите оборудование под вытяжным колпаком для отвода продуктов сгорания. Воздух, требуемый для горения, 2м<sup>3</sup>/ч/кВт от производительности установленного оборудования. Данное оборудование можно устанавливать отдельно или в комплекте с другими устройствами нашего производства. Необходимо соблюдать минимальное расстояние 10 см от других объектов. Также необходимо защитить наше оборудование от контакта с легковоспламеняемыми материалами. В этом случае вы должны внести соответствующие изменения, чтобы обеспечить теплоизоляцию воспламеняющихся частей (например, поместить асбестовую плиту между оборудованием и легковоспламеняемым материалом).

## МЕРЫ БЕЗОПАСНОСТИ, СВЯЗАННЫЕ С ПОЖАРНОЙ ЗАЩИТОЙ В СООТВЕТСТВИИ С ТРЕБОВАНИЯМИ СТАНДАРТА EN 061008 ČL. 21

- только совершеннолетние лица допускаются к эксплуатации оборудования
- оборудование должно безопасно эксплуатироваться в стандартных условиях согласно требованиям EN 332000-4-462; EN 332000-4-42. Необходимо отключить газ в случае возникновения обстоятельств, ведущих к риску временного увеличения горючего газа или пара, либо во время выполнения работ, при которых существует большая вероятность повышенного риска возгорания или взрыва (например, попадание на линолеум, ПВХ и т.п.).
- перед началом установки оборудования необходимо получить разрешение газовой службы на подключение к источнику газа
- оборудование необходимо разместить так, чтобы оно стояло или висело на невозгораемой поверхности, размер которой с каждой стороны на 10 см больше размера оборудования. Запрещается класть предметы из легковоспламеняемых материалов непосредственно на оборудование или на расстоянии, меньшем чем безопасное расстояние (минимальное расстояние составляет 50 см в направлении теплового излучения и 10 см в других направлениях) - информацию о безопасном расстоянии от различных материалов с разной степенью воспламеняемости, а также о степени воспламеняемости стандартных строительных материалов – см. таблицу:

Таблица:

Степень воспламеняемости строительных материалов согласно классификации воспламеняемости материалов и изделий (EN 730823)

**A** - негорючие материалы: гранит, песчаник, бетон, кирпич, керамическая плитка для отделки стен, шпатлевка

**B** - умеренно горючие материалы: акумине, гераклит, линолеум, itavere

**C1** - трудногорючие материалы: древесина лиственных пород, фанера, sirkoklit, твердая бумага, formica

**C2** - среднегорючие материалы: фибровая плита, solodure, пробковая плита, резина, напольные покрытия

**C3** – легкогорючие материалы: древесно-волоконная плита, полистирол, полиуретан, ПВХ

Оборудование должно быть установлено безопасным способом.

При установке следует соблюдать соответствующий проект, нормы безопасности и промышленной санитарии.

- EN 061008 пожарная защита локальных устройств и источников тепла
- EN 332000 (33 2000-4-482; 33 2000-4-42) окружающие условия для электрических приборов ČSN EN 1775 Подача газа
- Газовая арматура в зданиях – максимальное рабочее давление < 5 бар – рабочие требования
- § 10 закон № 185/2001 Статья, посвященная отходам

## ОЧИСТКА И ТЕХНИЧЕСКОЕ ОБСЛУЖИВАНИЕ

### ВНИМАНИЕ!

Запрещается выполнять очистку оборудования прямоочной водой или водой под давлением. Выполняйте ежедневную очистку оборудования. Ежедневное техническое обслуживание оборудования продлевает срок службы и увеличивает производительность. Перед очисткой убедитесь в том, что оборудование отключено от электричества. Всегда выключайте сетевое питание оборудования. Детали из

нержавеющей стали нужно очищать влажной чистящей тканью и моющим средством без абразивных частиц, затем промыть их чистой водой и вытереть тряпкой. Не используйте абразивные и разъедающие моющие средства. Остатки пищи должны быть удалены с поверхности, для этого можно использовать скребок. !!! ПОСЛЕ КАЖДОЙ ОЧИСТКИ НЕОБХОДИМО СМАЗЫВАТЬ ВЕРХНЮЮ ЧАСТЬ РАСТИТЕЛЬНЫМ МАСЛОМ !!!

### ЧТО ДЕЛАТЬ В СЛУЧАЕ ПОЛОМКИ

Выключите электропитание и позвоните в профессиональную сервисную службу продавца.

#### **ВНИМАНИЕ!**

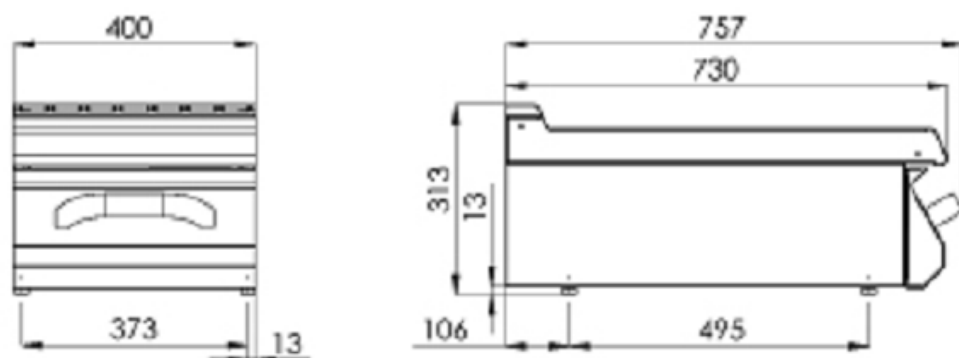
**Гарантия не распространяется на расходные детали, подверженные естественному износу** (резиновые прокладки, лампы накаливания, стеклянные и пластиковые детали и т.п.).

**Гарантия не распространяется на оборудование, которое не было установлено в соответствии с инструкцией, т.е. силами квалифицированного специалиста, в соответствии со стандартами, а также в случае ненадлежащего обращения с оборудованием (вскрытие оборудования), либо в случае эксплуатации оборудования неквалифицированным персоналом или отступления инструкции по эксплуатации.**

**Гарантия также не распространяется на повреждения, возникшие в результате природных или прочих внешних воздействий.**

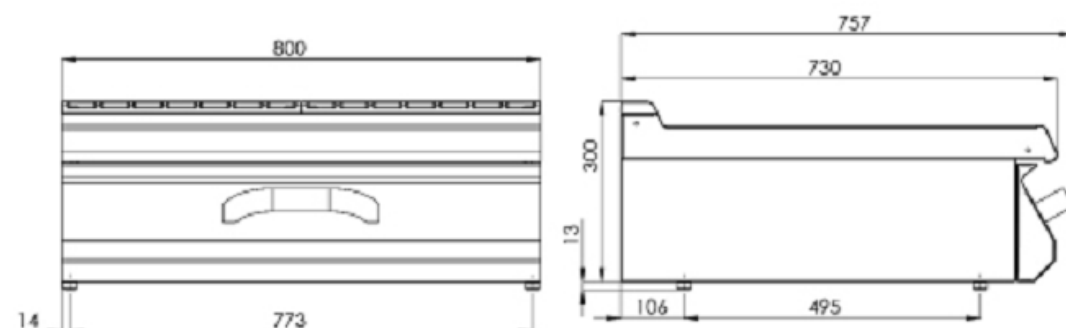
### Схематические планы с размерами

#### PP - 704

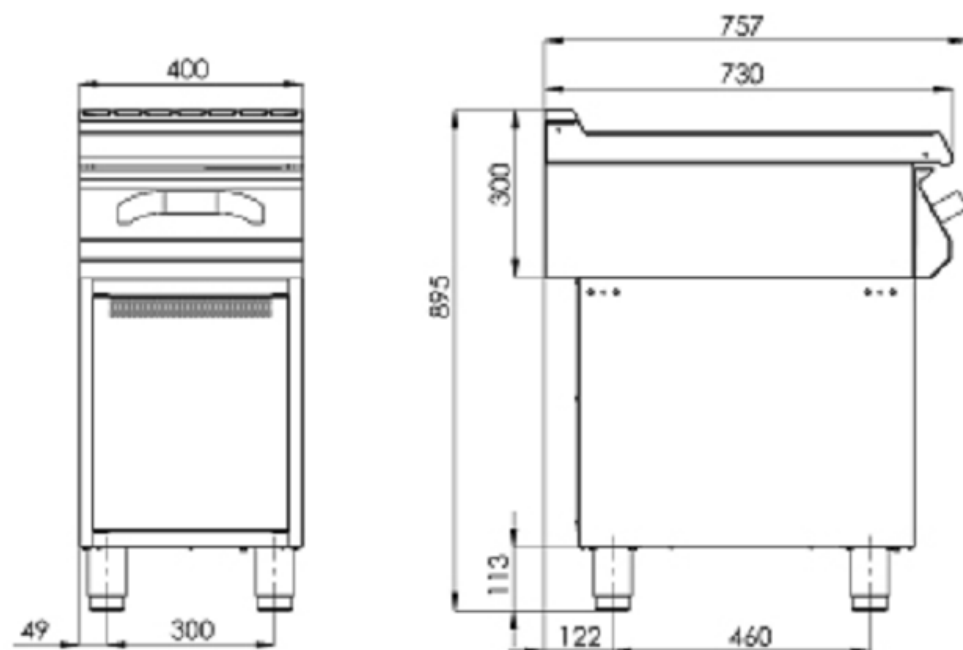


### Схематические планы с размерами

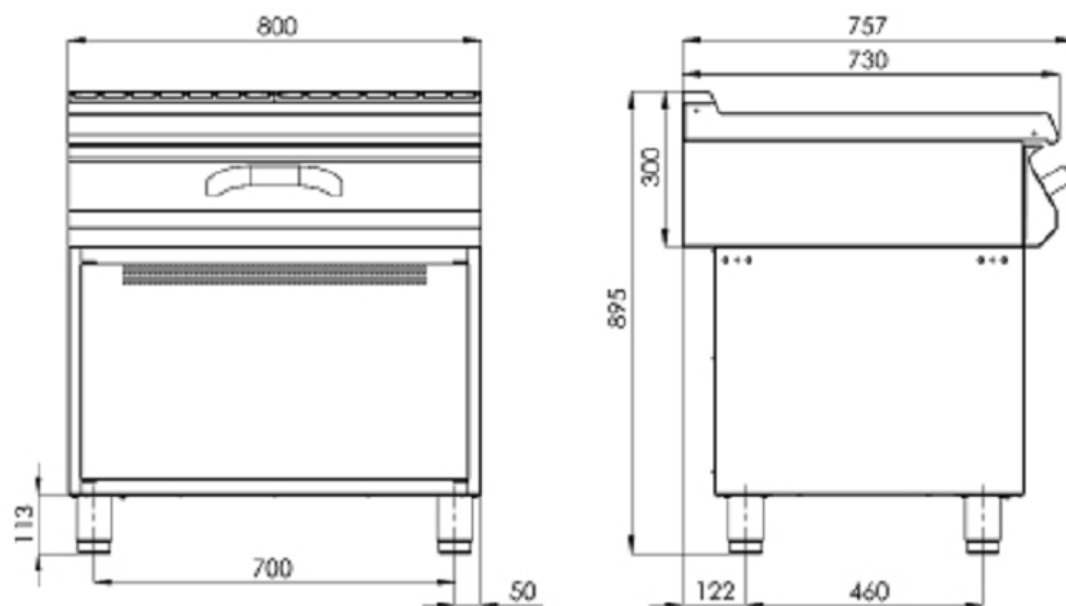
#### PP – 708



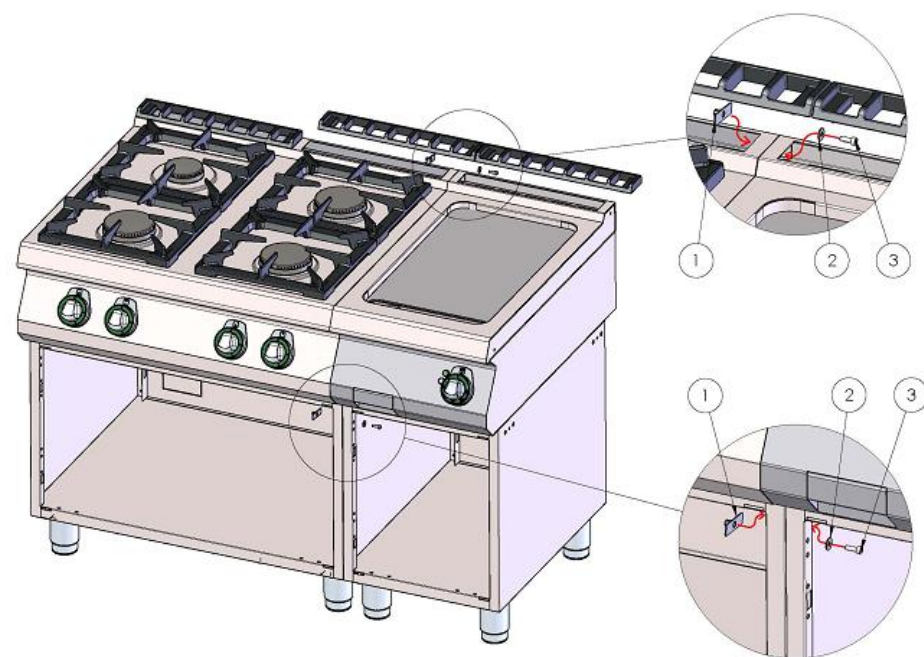
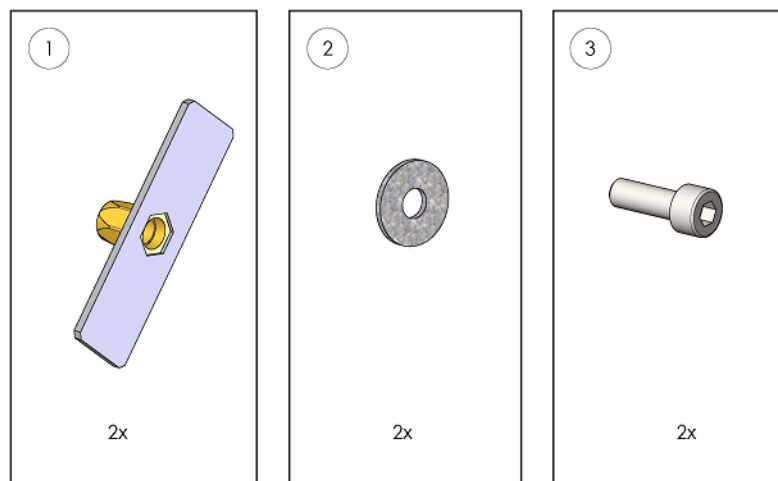
**Схематические планы с размерами  
PP – 740**



**Схематические планы с размерами  
PP – 780**



## СОЕДИНИТЕЛЬНЫЕ МОДУЛИ



По вопросам гарантии, монтажа, ремонта и технического обслуживания данного оборудования обращайтесь в ООО «СЦ Трапеза», г. Москва, 125167 ул. Красноармейская, дом 11, корпус 2 т. 8-495-956-3663. <http://www.sc.trapeza.ru>

**Уважаемые пользователи!**  
Никакой список предупреждений и предостережений не может быть идеально полным. В случае возникновения ситуаций, не охваченных в данном руководстве, оператор должен применять здравый смысл и управлять этим аппаратом безопасным образом.