

Россия, г.Санкт-Петербург
ЗАО «БСВ-Компания»

ПАСПОРТ
Супница системы Drop-in

HS 7 Супница 7 литров системы системы Drop-in

HS 10 Супница 10 литров системы системы Drop-in

Назначение

Супницы предназначены для поддержания в горячем состоянии готовых первых блюд. Супница является встраиваемым оборудованием, в состав которого входит выносная панель управления. В супнице установлен один нагревательный элемент, предназначенный только для поддержания продукта в нагретом состоянии. Устройство поставляется со специально разработанной 7 или 10 литровой круглой емкостью и крышкой из нержавеющей стали. Супница работает по принципу сухого нагрева, на дне корпуса установлена круглая конфорка ЭКЧ-145, которая нагревает ёмкость с продуктом через воздушную прослойку. Устройство поставляется с завода вместе с установленным шнуром электропитания и вилок.

Технические характеристики:

	HS 7	HS 10
Вместимость	7 литров	10 литров
Эл. характеристики	220 Вольт, 1 кВт	220 Вольт, 1 кВт
Габаритный размер	300x300x285мм	350x350x285мм

Установка устройства

1. Прорежьте соответствующее отверстие в столешнице, чтобы установить устройство. Габарит отверстия = Габарит супницы - 25мм
2. Прорежьте соответствующий проем для блока управления в вертикальной поверхности, учитывая длину кабеля соединяющего корпус супницы с пультом управления, и установите пульт управления.
3. Включите устройство в сеть.

Эксплуатация

Не эксплуатируйте устройство без пищевого продукта/воды в ёмкости. Это может привести к повреждению устройства.

1. Поместите противень/ёмкость с пищевым продуктом или водой внутрь устройства.
2. Включите кнопку питания, индикатор питания загорится зелёным цветом. Установите термостат на требуемую температуру, при этом на пульте управления загорится сигнальный индикатор красного цвета.

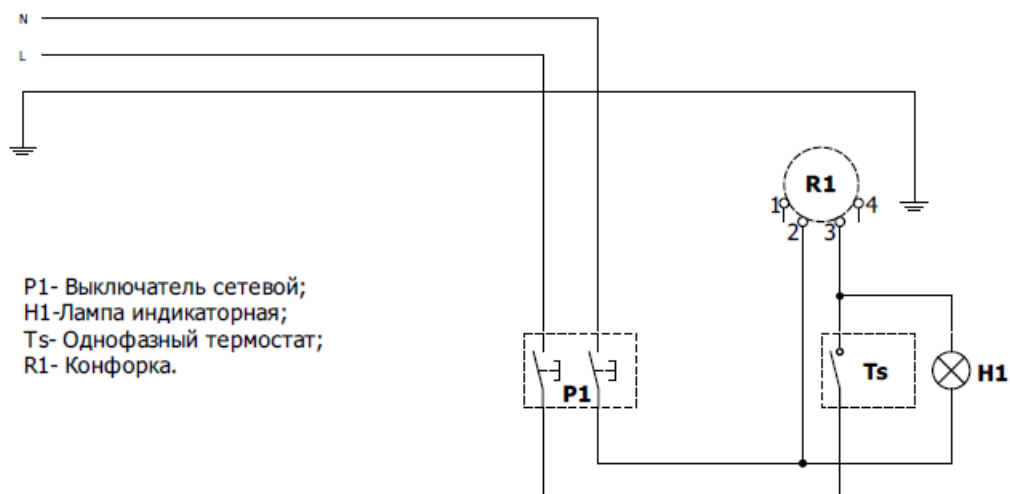
Некоторые внутренние поверхности устройства становятся горячими во время работы. Не прикасайтесь к подобным зонам.

При попадании продукта внутрь супницы во время её работы немедленно выключить кнопку питания, дождаться полного остывания нагревательного элемента и удалить следа загрязнения.

Техническое обслуживание

1. Ежедневная чистка: для сохранения блеска поверхности устройства рекомендуется проводить ежедневную чистку внешних поверхностей. Используйте только неабразивные чистящие средства. Абразивные чистящие средства могут служить причиной появления царапин на поверхности устройства, испортить внешний вид и вызвать скопление грязи.
2. Выньте ёмкости с пищевым продуктом для проведения надлежащей чистки в посудомоечной машине или раковине.
3. Протрите все металлические поверхности с помощью мягкой, влажной ткани. Застарелые пятна можно удалить с помощью одобренного неабразивного чистящего средства. Труднодоступные зоны можно почистить с помощью маленькой щетки и мыла.
4. Полностью протрите устройство с помощью сухой, нежесткой ткани.

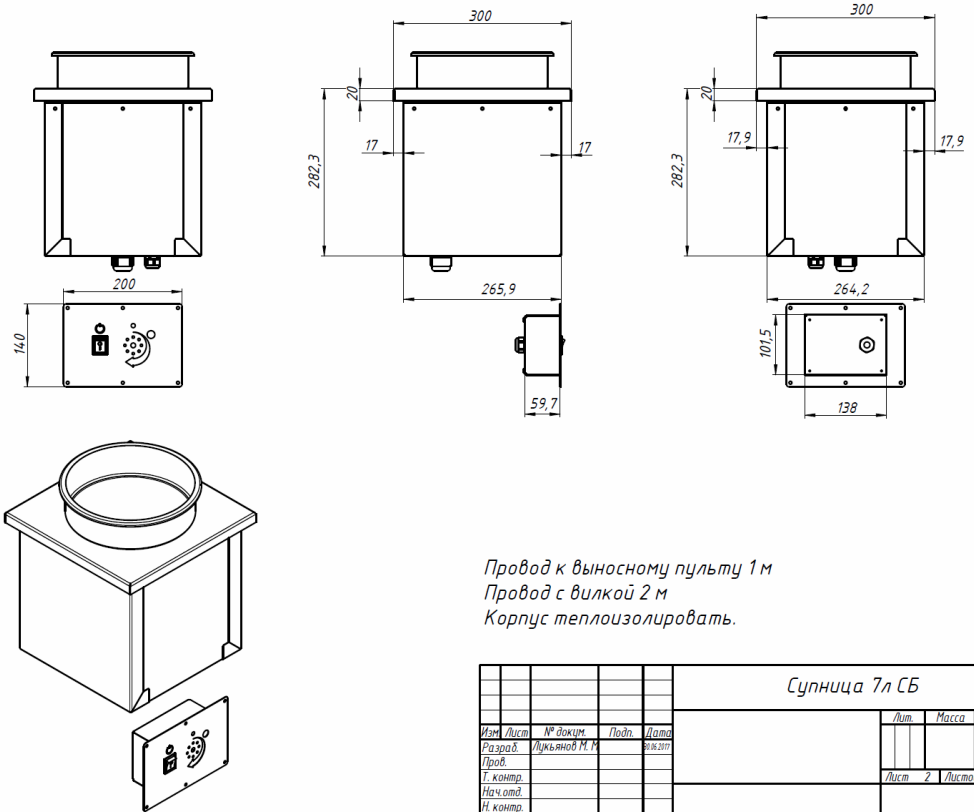
Электрическая схема принципиальная



Обозначения:

TS - Термостат однофазный TR2(0-90°C) арт. 3444004

R1 - Конфорка 220В (1кВт) арт. ЭКЧ-145

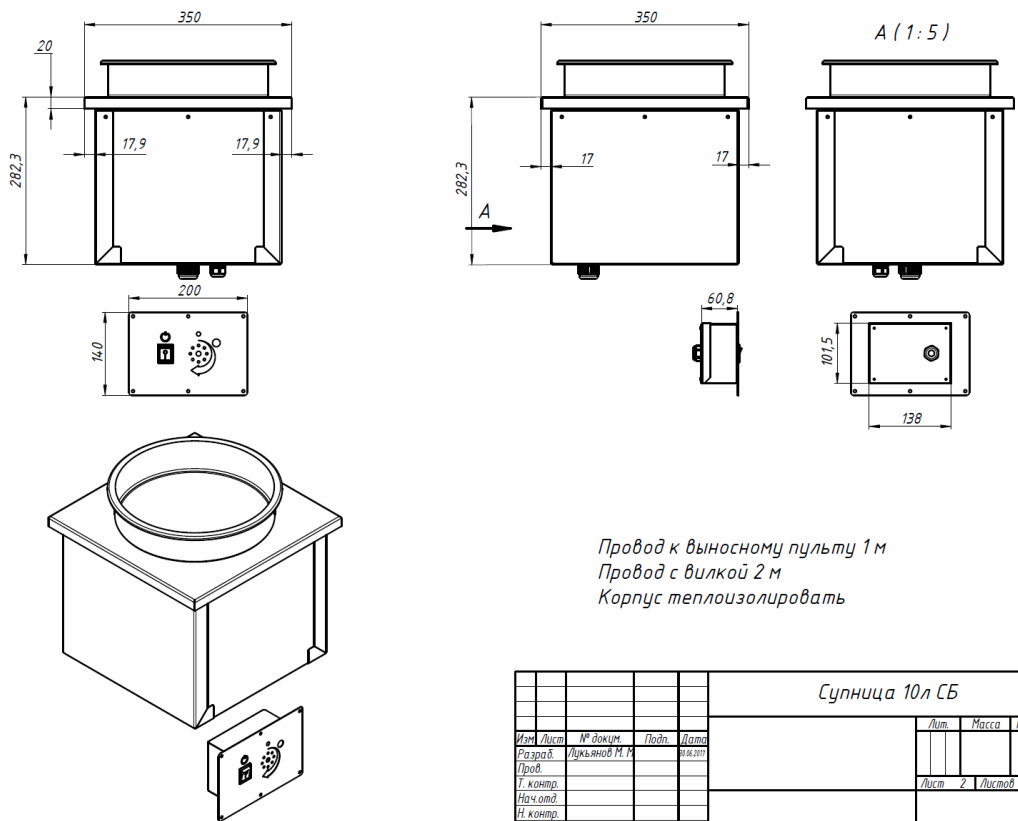


Провод к выносному пульту 1 м
Провод с вилкой 2 м
Корпус теплоизолировать.

					Супница 7л СБ		
Изм.	Лист	№ док-м.	Подп.	Дата	Лит.	Масса	Масштаб
Разраб.		Лукьянов М.М.		28.02.2017			1:5
Проб.							
Т. контр.					Лист	2	Листов
Нач. отд.							2
Н. контр.							
Чтв.							

Копировал

Формат А3



Провод к выносному пульту 1 м
Провод с вилкой 2 м
Корпус теплоизолировать

					Супница 10л СБ		
Изм.	Лист	№ док-м.	Подп.	Дата	Лит.	Масса	Масштаб
Разраб.		Лукьянов М.М.		28.02.2017			1:5
Проб.							
Т. контр.					Лист	2	Листов
Нач. отд.							2
Н. контр.							
Чтв.							

Копировал

Формат А3

Гарантия изготовителя

Гарантийный срок эксплуатации супницы 1 год со дня продажи.

Гарантийный срок хранения – 1 год со дня изготовления.

В течение гарантийного срока предприятие-изготовитель гарантирует безвозмездное устранение выявленных дефектов изготовления и замену вышедших из строя составных частей, в т.ч. и покупных, произошедших не по вине потребителя.

Гарантия не распространяется на случаи, когда изделие вышло из строя по вине потребителя в результате несоблюдения требований, указанных в паспорте.

Время нахождения изделия в ремонте в гарантийный срок не включается.

Свидетельство о рекламациях

Рекламации предприятию-изготовителю предъявляются потребителем в порядке и сроки, предусмотренные законодательством по адресу: 191040, г. Санкт-Петербург, ул. Марата д.40 Лит. А, пом. 7 н. тел. 8(812) 315-44-15, 315-54-17, e-mail: bsv@bsv.ru