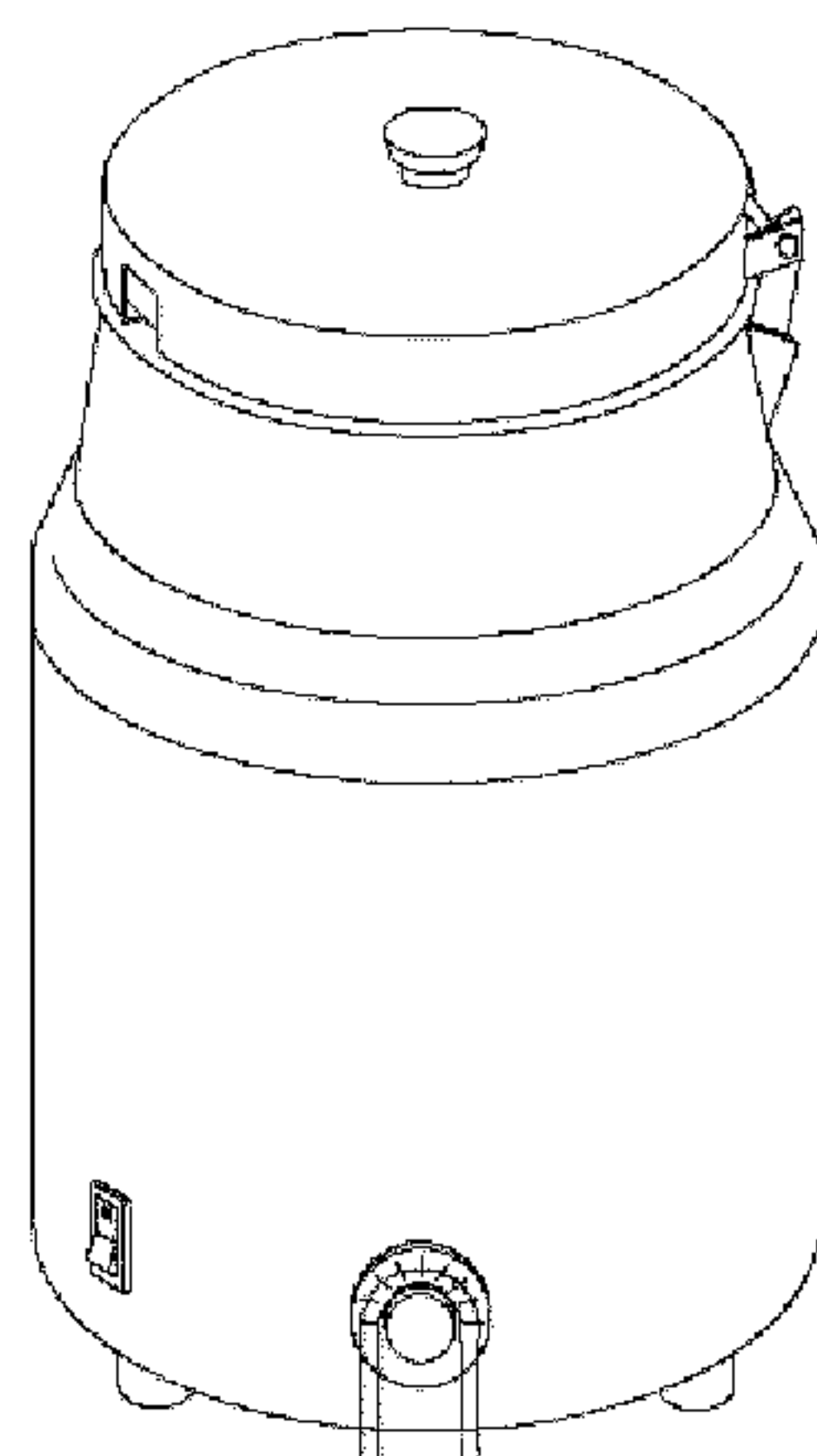
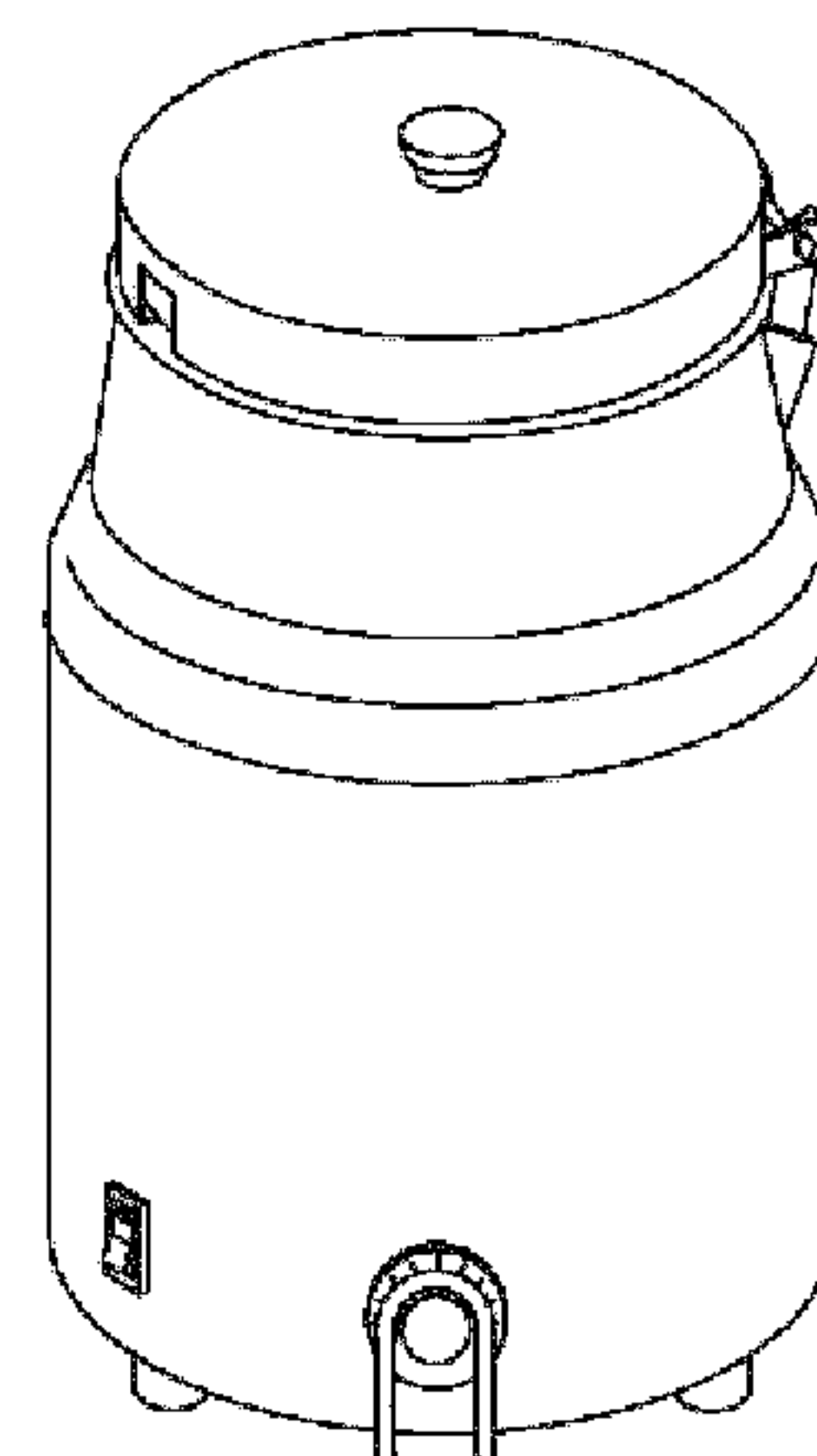


ИНСТРУКЦИЯ ПО ЭКСПЛУАТАЦИИ МАРМИТА

УСТРОЙСТВО ДЛЯ ПОДОГРЕВА ПИЩИ (FOOD SERVER) 01822-REVC-012312



81000 120 В/60 Гц



81010 230 В/50 Гц

82420 230 В/50 Гц

84540 230 В/50 Гц

Server Products Inc. 3601
Sant Hill Road
Wauwatosa, WI 53076 USA,
USA
(628) 628-5600

(628) 558-8722

(628) 628-5110

sales@server-products.com

www.server-products.com

www

ПРИСТРОЙСТВО ДЛЯ ПОДОГРЕВА ПИЩИ
(FOOD SERVER)

ИТАЛИЯ
серия В (серия 89J)
артикул 81000

континентальная Европа
серия В (серия 97L)
артикул 81010

Австралия
серия В (серия 97L)
артикул 82420

Соединенное Королевство Великобритании
серия В (серия 97L)
артикул 84540

www.tfs.com

УСТРОЙСТВА

ЩАТЕЛЬНО ОЧИЩАЙТЕ УСТРОЙСТВО ПЕРЕД КАЖДЫМ ИСПОЛЬЗОВАНИЕМ.

и "Разборка устройства", "Правила техники безопасности" и "Чистка".

е водой емкость для воды.

кость для воды до рельефной линии воды или залейте 2½ чашки (или 20 унций) воды.

переполнения.

ИТЕ БЛОК ВСТАВКИ И КРЫШКИ В ЕМКОСТЬ ДЛЯ ВОДЫ.

ый продукт всегда должен помещаться внутри вставки и никогда не должен помещаться прямо в емкость для воды.

ИТЕ ШНУР ПИТАНИЯ.

ПРЕДУПРЕЖДЕНИЕ. Это устройство должно быть заземлено.

ство не заземлено, возможно поражение электрическим током. Для этого необходимо подключить к сети питания все три п
илки шнура.

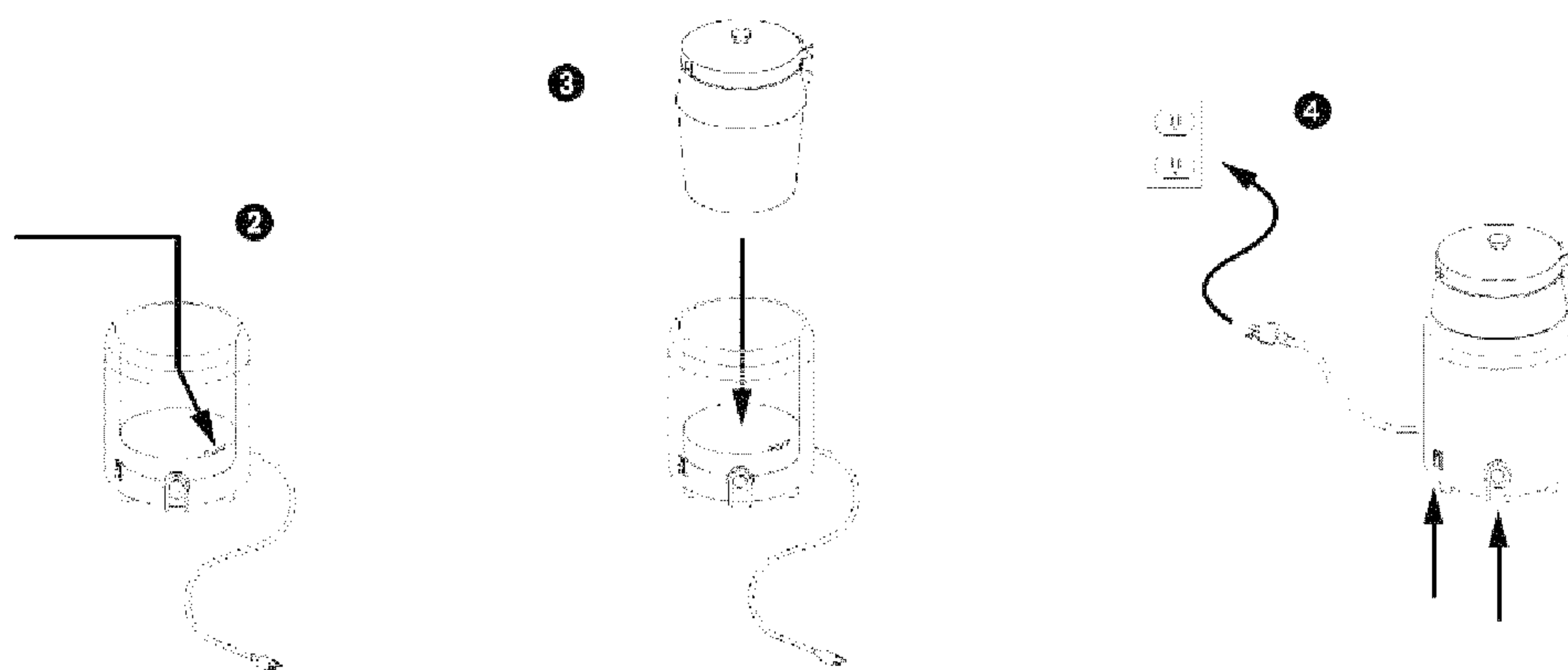
Е КНОПКУ ВЫКЛЮЧАТЕЛЯ, ПЕРЕВОДЯ ЕЕ В ПОЛОЖЕНИЕ ON (ВКЛЮЧЕНО).

ТЕ РУЧКУ ТЕРМОСТАТА в положение, соответствующее рекомендованной температуре продукта.

ения **нагрева устройства** ручку термостата можно временно повернуть на максимальное значение.

требует повторного подогрева или должна храниться в горячем состоянии, см. раздел "Повторный подогрев и сох
тчем состоянии".

2,5 чашек H₂O = 0,59 литра H₂O



01822

ПОВТОРНЫЙ ПОДОГРЕВ И СОХРАНЕНИЕ ПИЩИ В ГОРЯЧЕМ СОСТОЯНИИ

Это устройство включено в списки с NSF International (National Sanitation Foundation, Национальный фонд санитарной защиты) и ANSI Standards Institute, Американский национальный институт стандартов) в качестве устройства для повторного подогрева и сохранения пищи в горячем состоянии (Стандарт 4).

Повторный подогрев продуктов питания с помощью данного устройства обеспечивается путем повышения температуры продуктов питания с температуры охлаждения 4°C до безопасной температуры приготовленной пищи 74°C в течение 2 часов.

Сохранение пищи в горячем состоянии с помощью этого прибора обеспечивается путем поддержания температуры продукта на уровне 74°C во всех точках по всему продукту в течение, как минимум, 2 часов, даже если сняты любые крышки. Чтобы упростить поддержание температуры продукта, удалять крышки не рекомендуется.

Процедура безопасного сохранения пищи в горячем состоянии

Перед предварительным нагревом устройства в течение 30 минут с правильным количеством воды в емкости, с закрытой крышкой, термостат должен быть установлен на 77°C.

Максимальное количество продукта, которое может быть помещено внутри вставки, должно ограничиваться уступом вставки.

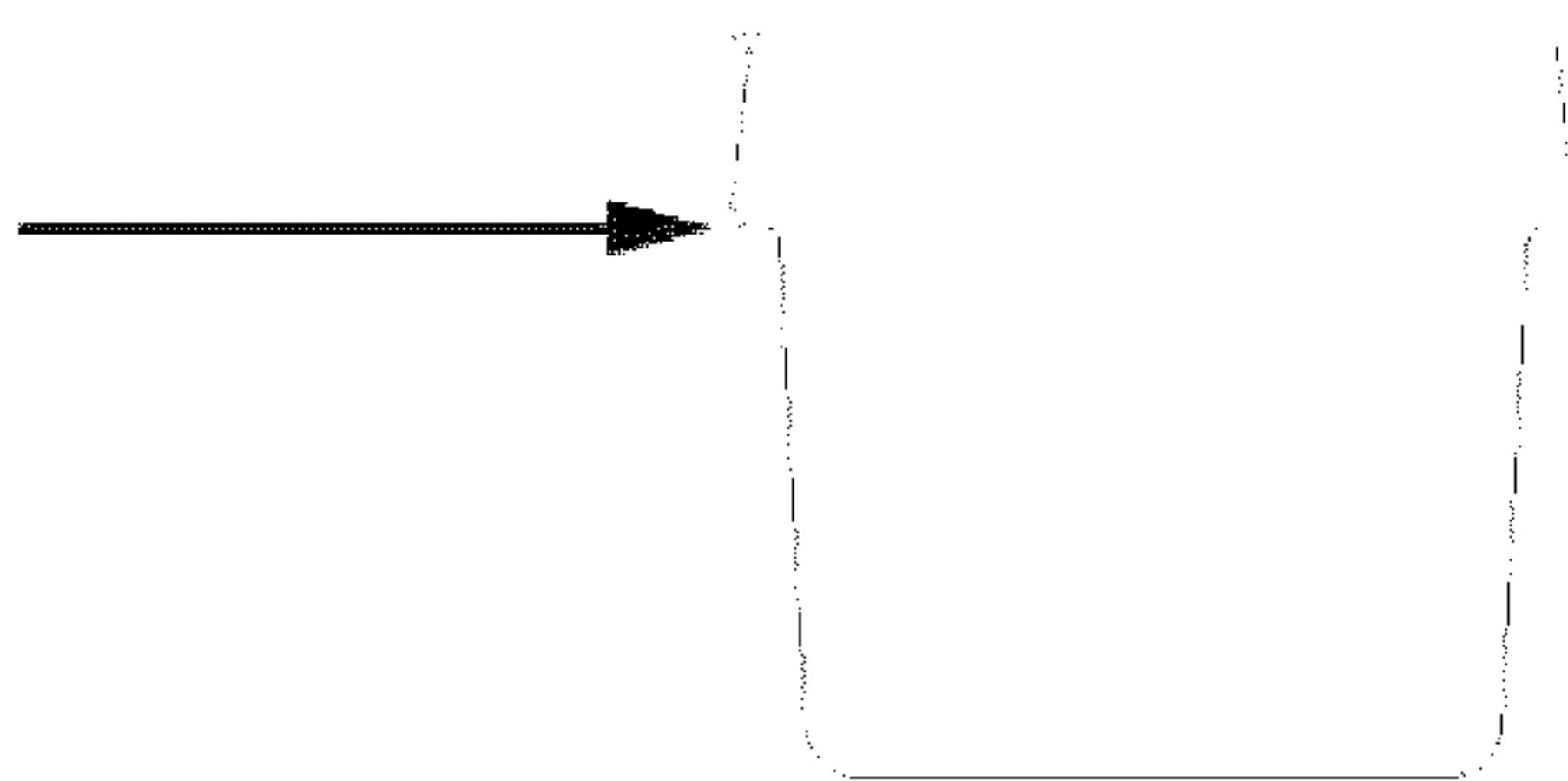
Объем вставки должна быть ограничена 3 квартами (2,84 л), которые равны 12 чашкам или 96 унциям, либо банке №10, за исключением переполнения.

Процедура переполнения.

После предварительного нагрева термостат необходимо повернуть в положение максимального значения на весь срок поддержания температуры в горячем состоянии.

Corona Electric Products Inc. не несет никакой ответственности за фактическую поддерживаемую температуру продукта.

Ответственность за обеспечение безопасной температуры продукта несет пользователь.



УСТРОЙСТВА

кнопку выключателя, переводя ее в положение OFF (выключено).

ите шнур питания.

Если устройство уже использовалось, оно еще может быть горячим. Перед продолжением всегда дайте устройству остыть.

ставку и блок крышки из устройства.

оду из емкости для воды. Чтобы опустошить устройство, переверните его над сливом.

ТЕХНИКИ БЕЗОПАСНОСТИ

пользования устройства

ение. **ЭТО УСТРОЙСТВО ДОЛЖНО БЫТЬ ЗАЗЕМЛЕНО.** Если устройство не заземлено, возможно поражение

им током. Для этого необходимо подключить к сети питания все три штыря (контакта) вилки шнура.

ии с правилами хранения пищи и правилами техники безопасности большинство продуктов должно храниться и/или испо-

енных температурах либо они могут стать опасными. Конкретные рекомендации можно получить у местных организаций,

щих нормы обращения с продуктами питания и соблюдение техники безопасности.

знать используемый продукт и температуру продукта, которую необходимо поддерживать.

ts Inc. не несет ответственности за работу с потенциально опасными продуктами.

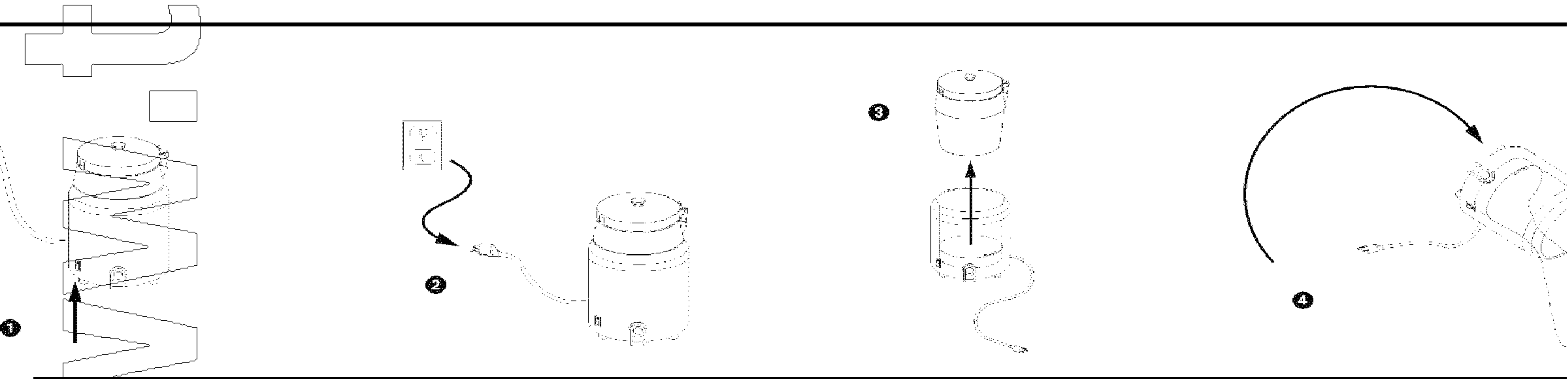
я сталь является одним из лучших материалов для работы с пищевыми продуктами и их хранения, но есть много продукто-

ать и этот материал.

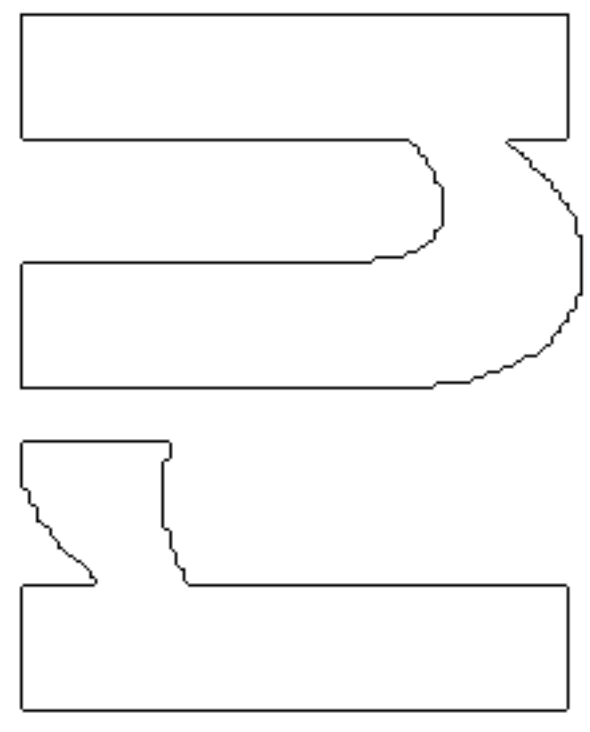
вления коррозии на любой поверхности из нержавеющей стали, возможно, потребуется изменить чистящее средство,

яющее средство или используемые процедуры очистки.

одержащие кислоты, щелочи, хлор или соль, могут вызывать коррозию нержавеющей стали.



01822



ТЕХНИКИ БЕЗОПАСНОСТИ (ПРОДОЛЖЕНИЕ)

пустая разъедает нержавеющую сталь. Компания Server Products Inc. сожалеет, что не может распространить гарантийные обязательства на детали из нержавеющей стали, пострадавшие от квашеной капусты.

ОБЩАЯ БЕЗОПАСНОСТЬ УСТРОЙСТВА

Перед тем как использовать устройство, убедитесь, что устройство выключено и отключено от сети.

ЕСЛИ УСТРОЙСТВО УЖЕ ИСПОЛЬЗОВАЛОСЬ, ОНО ЕЩЕ МОЖЕТ БЫТЬ ГОРЯЧИМ.

После использования всегда давайте устройству остыть.

ВНИМАНИЕ. НИКОГДА НЕ ПОГРУЖАЙТЕ В ВОДУ ОСНОВАНИЕ ИЛИ СТЕНКУ УСТРОЙСТВА.

Не используйте струю воды или напорный распылитель для основания или стенки устройства.

Поражение электрическим током, либо электрические компоненты внутри основания устройства блока могут быть повреждены воздействием воды.

После использования и после ежедневного использования разберите и вычистите устройство. Детали из нержавеющей стали требуют особого ухода. Важно ежедневно и правильно чистить, промывать, дезинфицировать и высушивать эти компоненты.

Несоблюдение любой из этих инструкций может привести к аннулированию гарантии на устройство.

Инструкция "Разборка устройства".

Перед тем как использовать устройство, убедитесь, что устройство выключено и отключено от сети.

ВНИМАНИЕ. НИКОГДА НЕ ПОГРУЖАЙТЕ В ВОДУ ОСНОВАНИЕ ИЛИ СТЕНКУ УСТРОЙСТВА. Никогда не используйте струю воды или напорный распылитель для основания или стенки устройства. Возможно поражение электрическим током, либо электрические компоненты устройства блока могут быть повреждены воздействием воды.

Для очистки промывайте емкость для воды, вставку и блок крышки, используя средство для мытья посуды и горячую воду. Тщательно высушите и вытирайте насухо чистой мягкой тканью.

Для очистки любых остатков пищи или минеральных отложений внутри емкости можно использовать мягкий абразивный нейлоновый скребок.

Не используйте для чистки емкости никакие сильные щелочные или кислотные растворители, стальную мочалку или другие жесткие абразивные чистящие средства, скребки, стальную мочалку или другие чистящие средства, которые могут поцарапать поверхность.

Для очистки внешних поверхностей основания или стенки чистой влажной тканью. Насухо вытирайте чистой мягкой тканью.

Для очистки остатков пищи можно использовать неабразивное чистящее средство общего назначения.

Для очистки любых деталей из нержавеющей стали можно использовать чистящее средство из нетоксичного стекла.

ОДОЛЖЕНИЕ)

те санитарную обработку компонентов согласно соответствующим местным требованиям. Санитарной обработке до
все компоненты, контактирующие с пищевыми продуктами.

итарной обработки дайте компонентам полностью высохнуть.

емента и минералы, такие как хлориды из водопроводной воды, могут накапливаться на деталях из нержавеющей стали,
для предотвращения коррозии любых деталей из нержавеющей стали важно дать им после санитарной обработки полностью
сидимо полностью вытереть их насухо чистой мягкой тканью.

01822

НИЕ

дилером или отделом обслуживания клиентов Server Products Inc. для выполнения следующих действий:

АСНЫХ ЧАСТЕЙ

вы предоставить следующую информацию:

дели

номер

детали

алогу

и, серийный номер и другие конкретные данные устройства можно найти на этикетке, прикрепленной ко дну или задней с

ВАНИЕ ШНУРА ПИТАНИЯ

ого и правильного снятия и установки шнура питания необходимы специальные инструменты. Если шнур требуется заме
т выполнить только представитель OEM (Original Equipment Manufacturer, изготовитель комплексного оборудования) или
ованный специалист. Шнур питания должен отвечать требованиям кодового обозначения H05 RN-F.

ЛУЖИВАНИЕ, РЕМОНТ ИЛИ ВОЗВРАТ

вкой любого компонента в Server Products для обслуживания, ремонта или возврата обратитесь в службу поддержки клиен
бы запросить **НОМЕР РАЗРЕШЕНИЯ НА ВОЗВРАТ**. Грузы должны быть отправлены в Server Products с этим номером
ые товары должны быть новыми и неиспользованными, со сроком не более 90 дней с даты изготовления.

возврат составит 20 процентов. Электрические компоненты (термостаты, нагревательные элементы и т.д.) не подлежат во

rver Products создала отдел обслуживания, полностью укомплектованный высококвалифицированным персоналом, проше
заводе.

ие выполняется очень быстро. В обычных условиях отремонтированное устройство отправляется на следующий день посл
стоимость работ является приемлемой.

01822

ОГРАНИЧЕННАЯ ГАРАНТИЯ SERVER PRODUCTS

Оборудование Server Products распространяется двухлетняя ограниченная гарантия на дефекты материалов и изготовления.

ОБЛАСТЬ ПРИМЕНЕНИЯ ГАРАНТИЙНЫХ ОБЯЗАТЕЛЬСТВ: Компания Server Products Inc. ("Server Products") гарантирует, что в течение двух (2) лет ("Гарантийный срок") в оборудовании, произведенном компанией, будут отсутствовать дефекты изготовления и материалы, способ и среда использования оборудования соответствуют требованиям производителя.

ОБЛАСТЬ ПРИМЕНЕНИЯ ГАРАНТИИ И ОГРАНИЧЕНИЯ. ПОМИМО ВЫШЕОПИСАННОГО, SERVER PRODUCTS ОТДЕЛЬНО ОТДЕЛЯЕТСЯ ОТ ВСЕХ ЯВНЫХ И ПОДРАЗУМЕВАЕМЫХ ГАРАНТИЙ, ВКЛЮЧАЯ, НО НЕ ОГРАНИЧИВАЯСЬ, ГАРАНТИИ НА СОСТОЯНИЕ И/ИЛИ ПРИГОДНОСТИ ДЛЯ КОНКРЕТНЫХ ЦЕЛЕЙ ИСПОЛЬЗОВАНИЯ.

Гарантия не распространяется ни на изменения или ремонт, выполненные без предварительного письменного согласия Server Products, если оборудование, которое неправильно использовалось, неправильно эксплуатировалось или подвергалось неправильному обращению, или не было правильно хранилось, обслуживалось, устанавливалось или эксплуатировалось.

SERVER PRODUCTS НЕ НЕСЕТ ОТВЕТСТВЕННОСТИ ЗА СЛУЧАЙНЫЕ, ОСОБЫЕ, КОСВЕННЫЕ, СВЯЗАННЫЕ С ИСПОЛЬЗОВАНИЕМ ШТРАФА ЛИБО НАКАЗАНИЯ ИЛИ КОСВЕННЫЕ УБЫТКИ, ВЫЗВАННЫЕ ИСПОЛЬЗОВАНИЕМ ЭТОГО ОБОРУДОВАНИЯ ИЛИ НАРУШЕНИЕМ ЭТОЙ ГАРАНТИИ, ВКЛЮЧАЯ, НО НЕ ОГРАНИЧИВАЯСЬ УЩЕРБОМ СОБСТВЕННОСТИ ИЛИ ПРИБЫЛИ ИЛИ ДОХОДА.

ПОРЯДОК ПРЕТЕНЗИЙ. Все гарантийные претензии должны быть в течение гарантийного периода поданы по телефону в соответствии с инструкцией для клиентов для получения разрешения на возврат. Любое предположительно неисправное устройство должно быть возвращено в течение 30 дней с даты покупки, оплаченной транспортной компанией.

В случае возникновения любого неисправного устройства Server Products, по своему усмотрению, может выполнить одно из следующих действий: заменить любое оборудование, оказавшееся дефектным,

отремонтировать или отремонтировать такой дефект, или

вернуть покупную цену дефектного оборудования в виде кредита, применяемого к будущим покупкам.

Варианты замены, ремонта или возврата Server Products и единственное возмещение Покупателя будут ограничены этими вариантами.

Возмещение стоимости устройств или компонентов, приобретенных Server Products у стороннего поставщика,

будет ограничено суммой, которую Server Products и единственное возмещение для Покупателя со стороны Server Products или поставщиков Server Products могут получить от своего поставщика.

НЕИСПРАВНОСТЕЙ УСТРОЙСТВА

проблема
не нагревается.

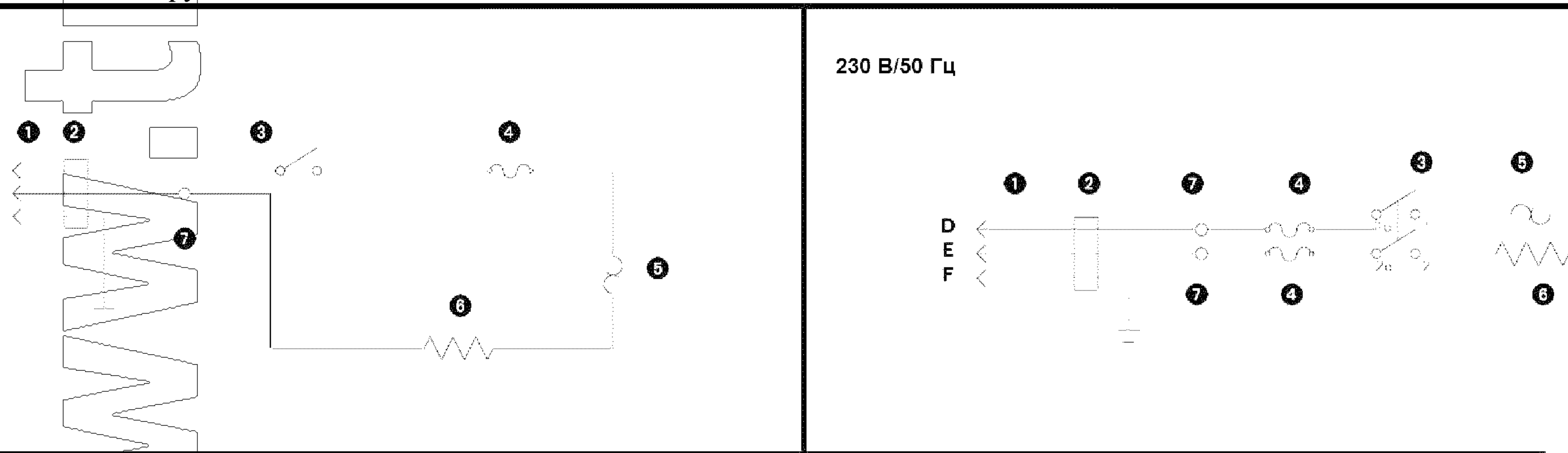
- что шнур питания надежно подключен.
- что питание поступает от сети питания.
- что устройство включено и/или термостат установлен правильно.

СХЕМА питания

или **230 V / 50 Hz**

| | |
|----------|----------------|
| D | Коричневый |
| E | Синий |
| F | Желтый/зеленый |

- и/или компенсатор натяжения
- ий выключатель
- лючатель
- льный элемент
- льный изолирующий зажим



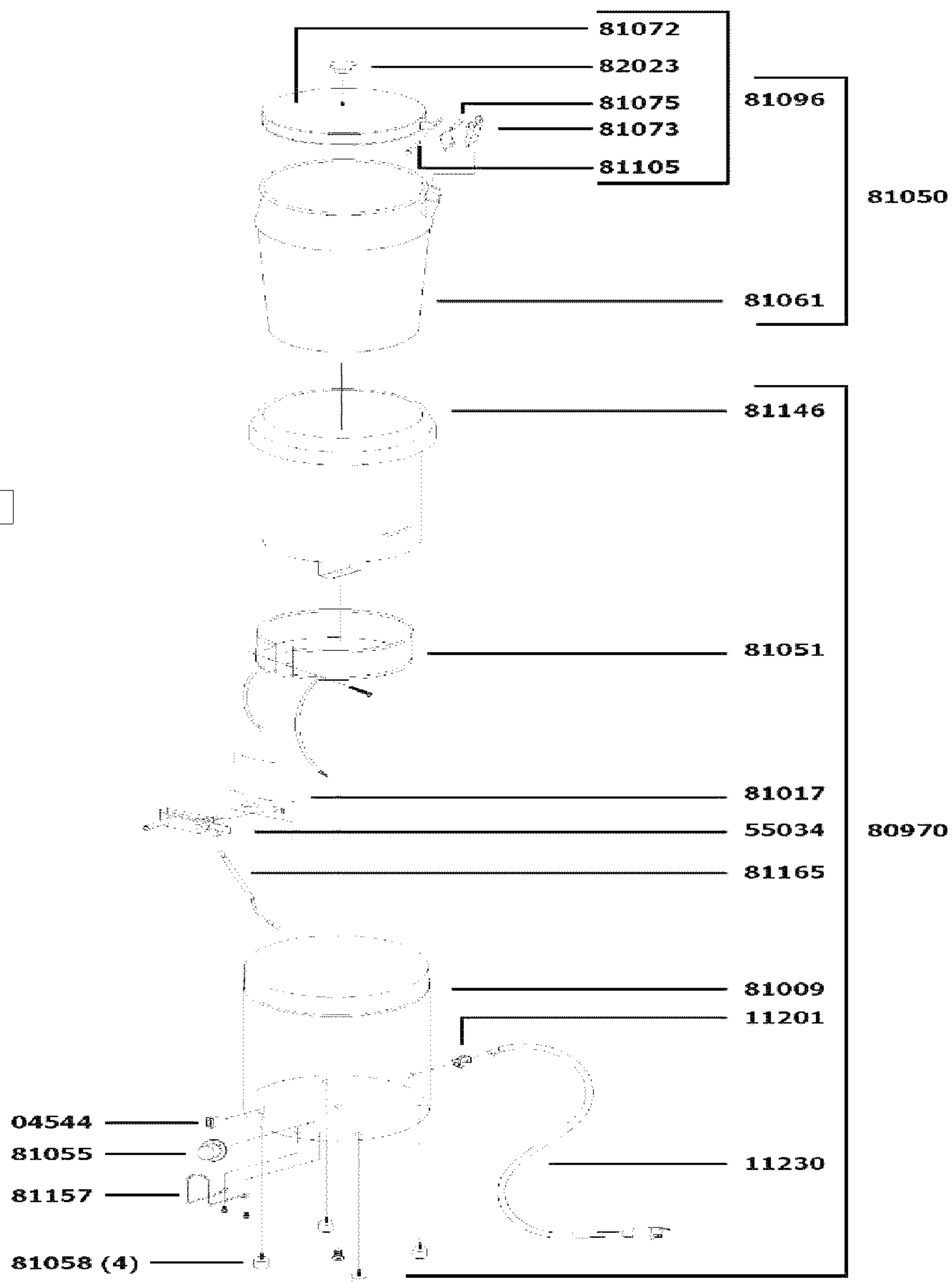
01822

| КОМПОНЕНТА | № МОДЕЛИ | ОПИСАНИЕ |
|------------|-------------------|--|
| | ВСЕ (Кроме 81000) | Клавишный выключатель |
| | 81000 | Клавишный выключатель |
| | ВСЕ (Кроме 81000) | Прокладка, резина, 1/4 " |
| | ВСЕ (Кроме 81000) | Изолятор, компенсатор натяжения |
| | 81000 | Изолятор, компенсатор натяжения, 18/3 |
| | 81000 | Узел шнура питания (США) |
| | 81010 | Узел шнура питания (континентальная Европа) |
| | 82420 | Узел шнура питания (Австралия) |
| | 84540 | Узел шнура питания (Великобритания) |
| | ВСЕ | Набор замены термостата |
| | 81000 | Узел основания (США) |
| | 81010 | Узел основания (континентальная Европа) |
| | 82420 | Узел основания (Австралия) |
| | 81000 | Защитный экран |
| | ВСЕ | Кронштейн термостата |
| | 81000 | Термовыключатель |
| | ВСЕ (Кроме 81000) | Защитный экран |
| | ВСЕ | Блок вставки и крышки |
| | 81000 | Набор для замены нагревательного элемента, 120 В |
| | ВСЕ | Ручка термостата |
| | ВСЕ | Ножка с винтом (4) |
| | ВСЕ | Вставка |
| | ВСЕ | Крышка в сборе с кронштейном |
| | ВСЕ | Петля |
| | ВСЕ | Пружина петли |
| | 81000 | Набор для замены емкости для воды, 120 В |
| | ВСЕ (Кроме 81000) | Набор для замены емкости для воды, 230 В |

01822

| | |
|-------------------|--|
| ВСЕ | Узел крышки |
| ВСЕ | Шарнир, без шпинта |
| ВСЕ | Набор для замены защиты ручки |
| ВСЕ (Кроме 81000) | Термовыключатель |
| ВСЕ (Кроме 81000) | Набор для замены нагревательного элемента, 230 В |
| ВСЕ | Ручка |
| 84540 | Узел основания (Великобритания) |

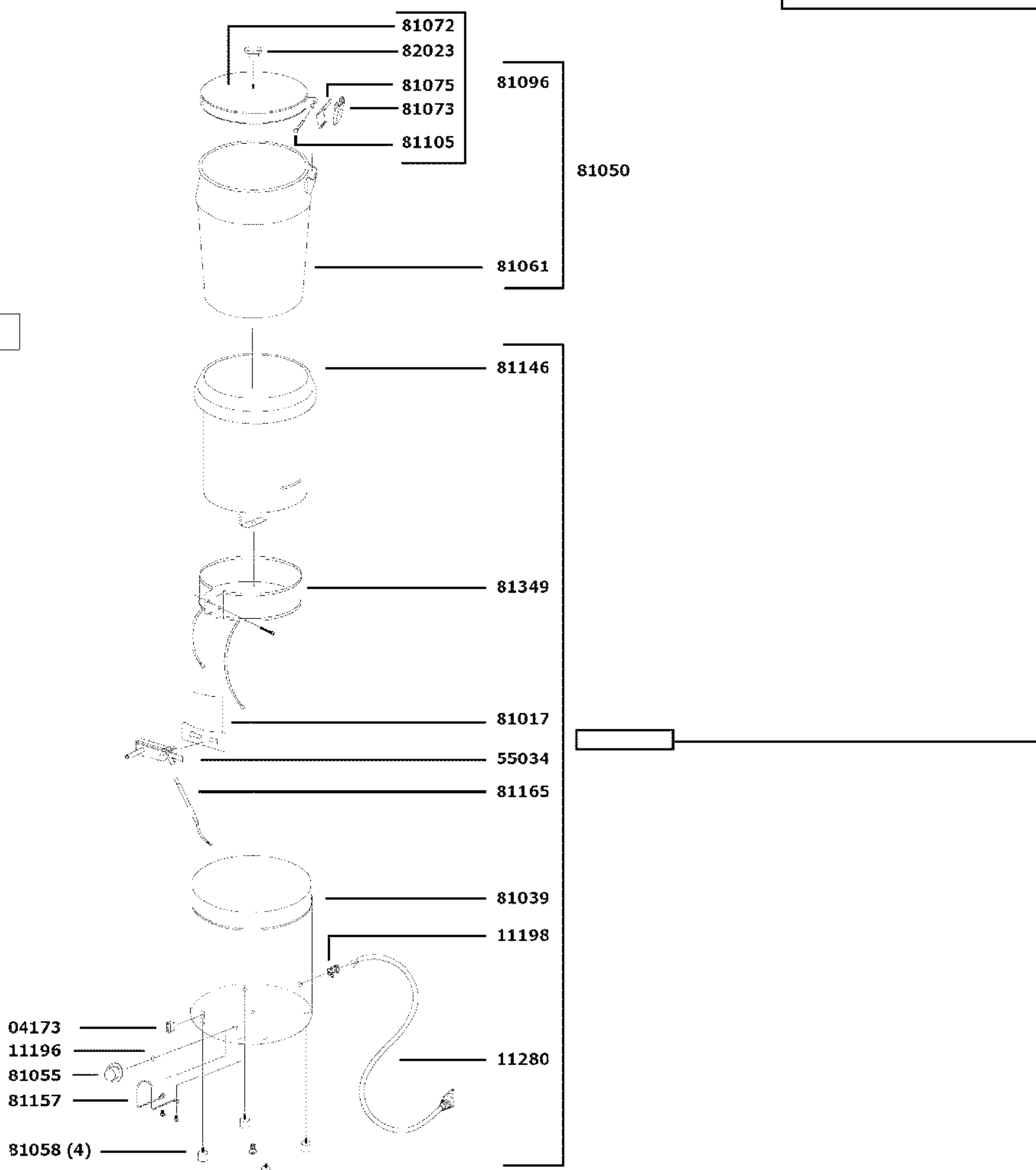
01822



01822

В/50 Гц)

www.trapeza.ru



01822

| | | |
|--------------------|------------------------|-----------|
| FS-4 (230 В/50 Гц) | | Базовый у |
| 81010 | Континентальная Европа | 80980 |
| 82420 | Австралия | 80990 |
| 84540 | Великобритания | 84500 |

м гарантии, ремонта и технического
ия данного оборудования
ь в ООО «СЦ Деловая Русь»
Москва ул. Красноармейская, дом 11
кор.2 т.8-495-956-3663

01822