



T A T R A

**ИНСТРУКЦИЯ ПО ЭКСПЛУАТАЦИИ И
ОБСЛУЖИВАНИЮ ПОСУДОМОЕЧНЫХ
МАШИН**

EAC



Уважаемый покупатель!

Данное изделие изготовлено на современном экологически чистом производстве с применением экологически чистой технологии.

Устройство предназначено для промышленного использования и не подлежит применению в других целях. Наша компания не несёт ответственность и гарантийные обязательства в случае возникновения дефектов, вызванных ненадлежащим использованием устройства. В случае, если по причине возникновения какой-либо неисправности или ошибки в процессе эксплуатации внутри устройства остаются пищевые продукты, ответственность по ним несёт сам пользователь.

СОДЕРЖАНИЕ

1. ОБЩИЕ СВЕДЕНИЯ	4
1.1. Обозначения	4
1.2. Общая информация об инструкции по эксплуатации	5
1.3. Обязательства и гарантии	5
1.4. Защита авторских прав	5
2. МАРКИРОВКА ПРОДУКЦИИ	6
3. МЕРЫ БЕЗОПАСНОСТИ	6
4. ПЕРЕВОЗКА, УПАКОВКА И ХРАНЕНИЕ	7
4.1. Контроль поставки	7
4.2. Упаковка и содержимое	8
4.3. Хранение	8
5. УСТАНОВКА	8
5.1. Необходимые действия перед установкой	8
5.2. Выбор места установки	10
5.3. Электрическое подключение	10
6. ЭКСПЛУАТАЦИЯ	11
6.1. Описание панели управления	12
6.2. Использование посудомоечной машины	13
7. ИНСТРУКЦИЯ ПО ЭКСПЛУАТАЦИИ	14
8. НЕИСПРАВНОСТИ	15
9. ЧИСТКА	17
9.1. Утилизация устройства	19
10. ТЕХНИЧЕСКИЕ ДАННЫЕ	19
10.1. Технические чертежи	20
10.2. Технические параметры	21
10.3. Электрические схемы	22

1. ОБЩИЕ СВЕДЕНИЯ

1.1. Обозначения

С целью привлечения внимания к важным указаниям по безопасности и различным рекомендациям, в настоящей инструкции использованы указанные ниже обозначения. Во избежание риска возникновения аварий, ранений и нанесения материального ущерба необходимо внимательно соблюдать данные инструкции.

	ОЗНАКОМЬТЕСЬ С ИНСТРУКЦИЕЙ ПО ЭКСПЛУАТАЦИИ Перед использованием посудомоечной машины ознакомьтесь с данной инструкцией и храните её под рукой.
	ВНИМАНИЕ! Данное обозначение указывает на опасную ситуацию, которая может привести к ранениям. Пожалуйста, внимательно соблюдайте инструкции и будьте особенно осторожны в подобных ситуациях.
	ВНИМАНИЕ! ОПАСНОСТЬ ПОРАЖЕНИЯ ЭЛЕКТРИЧЕСКИМ ТОКОМ! Данное обозначение указывает на вероятность поражения электрическим током. При несоблюдении указаний по технике безопасности может возникнуть риск ранения или смерти.
	ПРИМЕЧАНИЕ Данное обозначение указывает на рекомендации и данные, которые необходимо учитывать для эффективной и бесперебойной работы устройства.
	ВНИМАНИЕ! Данное обозначение акцентирует внимание на указаниях, которые необходимо соблюдать во избежание риска возникновения неисправностей, ошибок и/или поломок устройства.
	ЗАЗЕМЛЕНИЕ Данное обозначение указывает на необходимость выполнения заземления и его обязательность согласно действующим законам.
	УТИЛИЗАЦИЯ Данный знак обозначает то, что данное устройство не может быть утилизировано как обычный бытовой мусор. Он акцентирует внимание на необходимости выполнения отдельной утилизации.

1.2. Общая информация об инструкции по эксплуатации

Настоящая инструкция по эксплуатации содержит информацию об установке, эксплуатации и обслуживанию посудомоечной машины. Она выполняет функцию руководства в качестве важного источника информации и справочника.

Дополнительно к приведенным здесь сведениям следует соблюдать действующие местные нормативы по технике безопасности и гигиене. Знание изложенных в настоящей инструкции указаний по безопасности и эксплуатации обеспечит надежное и надлежащее использование посудомоечной машины.

Инструкция по установке считается частью посудомоечной машины и должна храниться рядом с устройством в месте, доступном для всех, кто будет осуществлять монтаж, сервис, обслуживание или чистку посудомоечной машины.

1.3. Обязательства и гарантии

На новую продукцию распространяется гарантия сроком 12 месяцев. Все сведения и указания в настоящей инструкции наряду с накопленным нами многолетним опытом и мастерством учитывают стандартные инструкции по безопасности и текущие стандартные инженерные достижения.

В случае специальной модификации поставляемой продукции, фактическое содержание поставки может отличаться от описаний и чертежей, приведенных в настоящей инструкции. Данное положение распространяется также и в случае специального заказа или модификации устройства в соответствии с новыми технологиями. Сообщив нашей компании серийный номер на паспортной табличке изделия, Вы сможете получить доступ к производственным и техническим данным устройства, которое Вы используете.

Производитель не принимает на себя ответственность за какой-либо ущерб или неисправность, возникшие по указанным ниже причинам, при этом гарантия становится недействительной.

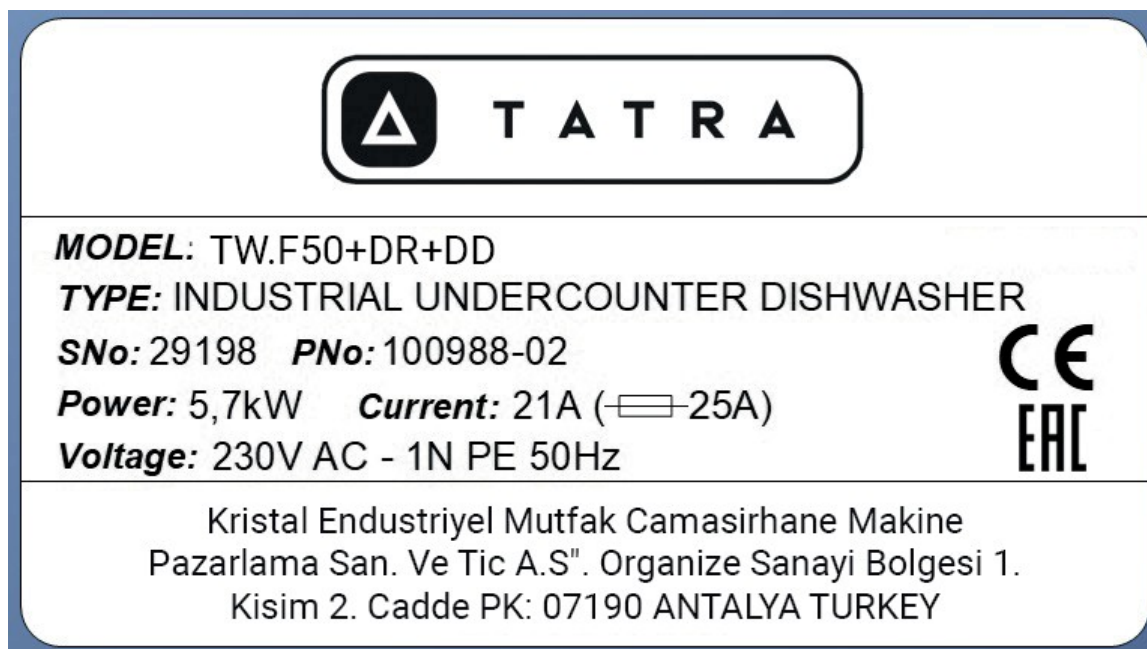
- Ущерб, нанесенный умышлено или по неосторожности
- Невыполнение перечисленных в настоящей инструкции процедур
- Вмешательство в устройство некомпетентных лиц
- Использование не по назначению
- Изменения, произведенные пользователем
- Использование неоригинальных запасных частей

1.4. Защита авторских прав

Инструкция по эксплуатации, включая содержащиеся в ней любые тексты, чертежи, визуальные и другие иллюстрации, являются предметом защиты авторских прав. Ни один раздел данной публикации не может ни в каком образе и виде копироваться, передаваться или использоваться без письменного разрешения производителя. Каждый, кто попытается совершить что-либо недозволенное с данной публикацией, получит требование о компенсации. Все права защищены.

2. МАРКИРОВКА ПРОДУКЦИИ

- Чтобы ознакомиться с техническими данными, см. паспортную табличку на поверхности изделия.
- Перед любыми действиями проверьте модель посудомоечной машины и напряжение в источнике питания.
- В случае несоответствия обратитесь к производителю или к компании-поставщику оборудования.



При обращении по вопросу технической поддержки сообщите компетентным лицам серийный номер на паспортной табличке, образец которой указан выше.

3. МЕРЫ БЕЗОПАСНОСТИ

Указанные в настоящей инструкции устройства спроектированы в соответствии с национальными и международными нормами безопасности и произведены под контролем. Для безопасной и надежной эксплуатации необходимо следовать указанным ниже правилам.

- Не допускайте контакта силовых кабелей с источниками нагрева или с острыми предметами.
- Силовой кабель не должен свисать с рабочей поверхности.
- Нельзя позволять наступать на кабель или задевать ногами.
- Силовой кабель не должен быть согнутым, скрученным или смотанным и всегда должен быть полностью размотанным.
- Никогда не ставьте на силовой кабель посудомоечную машину или другие

предметы.

- Не забывайте, что неправильная установка и неподходящие соединения становятся причиной ранений и возникновения ущерба.
 - Не используйте устройство, если оно не работает должным образом, повреждено или упало.
 - Перед вскрытием машины для сервисного обслуживания убедитесь в том, что подача электроэнергии отключена.
 - Не используйте запасные части и аксессуары, не рекомендованные производителем. В противном случае может возникнуть опасность для пользователя или это может вызвать повреждение устройства или ранение. В таком случае Ваше устройство лишается гарантии.
 - Не двигайте и не поднимайте посудомоечную машину во время работы.
 - Не ставьте на поверхность посудомоечной машины какие-либо вещи или посторонние предметы.
 - Никогда не прикасайтесь к розетке мокрыми или влажными руками.
 - Не включайте посудомоечную машину мокрыми руками или стоя на мокрой поверхности.
 - Упаковочные материалы Вашего устройства храните в недоступном для детей месте. Упаковочные материалы (целлофан, пенопласт и т.п.) могут представлять опасность для детей.
 - В случае внезапного отключения электроэнергии выньте штепсель Вашего устройства из розетки. Для повторного включения вставьте штепсель Вашего устройства в розетку через 20 минут после подачи электроэнергии. При первой подаче электроэнергии возникающее высокое напряжение может стать причиной повреждения Вашего устройства и возникновения пожара.
 - В случае появления любой ошибки необходимо отключить все подключения электроэнергии и воды и вызвать представителей сервис-центра.

ВНИМАНИЕ!

! *Монтаж, техническое обслуживание и модификация посудомоечной машины должны выполняться представителями уполномоченного сервисного центра.*

4. ПЕРЕВОЗКА, УПАКОВКА И ХРАНЕНИЕ

4.1. Контроль поставки

Пожалуйста, сразу после поставки проверьте укомплектованность устройства и отсутствие повреждений при транспортировке. В случае некомплекта или видимых повреждений не принимайте поставку или принимайте её условно. Запишите описание повреждения в формуляр поставки курьера. Приступайте к претензионной работе. Так как зарегистрировать повреждение возможно только в течение определенного периода времени, обращайтесь с требованием сразу, как только будут обнаружены дефекты.

4.2. Упаковка и содержимое

Извлекая устройство из упаковки, используйте подходящие инструменты. Чтобы предотвратить ранения во время перевозки устройства и извлечения его из упаковки, используйте соответствующее защитное оборудование.

Кроме посудомоечной машины в комплект поставки входит:

- 2 корзины для мытья тарелок и стаканов размером 50x50 см и кассета для мытья столовых приборов (для моделей TW.H50 и TW.F50)
- 1 шланг подачи чистой воды (находится внутри устройства, подключается представителем сервис-центра)
- 1 шланг дренажа (находится внутри устройства, подключается представителем сервис-центра)
- 1 инструкция по установке и эксплуатации (остается у клиента)

ПРИМЕЧАНИЕ!



Если Вы пожелаете выбросить упаковку, руководствуйтесь местным законодательством. Сдавайте в качестве вторсырья упаковочные материалы, которые можно использовать повторно.

4.3. Хранение

Не снимайте упаковку до установки посудомоечной машины. Принимайте во внимание обозначения по хранению и размещению, указанные на коробке. Коробки должны храниться в перечисленных ниже условиях:

- Не храните снаружи помещения.
- Храните в сухом и непыльном месте.
- Не подвергайте агрессивным воздействиям.
- Не оставляйте под воздействием прямых лучей солнца.
- Не подвергайте механическим ударам и вибрации.
- Если хранить необходимо 3 месяца и более, регулярно проверяйте состояние упаковки.

5. УСТАНОВКА

5.1. Необходимые действия перед установкой

Перед эксплуатацией и установкой посудомоечной машины убедитесь в соответствии параметров электрической сети данным, указанным на паспортной табличке

посудомоечной машины.

Перед установкой посудомоечной машины в месте эксплуатации необходимо предварительно обеспечить указанные ниже условия:

- Все работы по монтажу и пусконаладочным работам должны быть проведены квалифицированным персоналом. Подключение должно производиться в соответствии с нормативными актами той страны, где используется данное устройство.
- Устройству обязательно требуется заземление.
- Убедитесь, что напряжение в сети соответствует рабочему напряжению устройства.
- Электропроводка должна соответствовать номинальной мощности устройства.
- Несоответствие может привести к возгоранию. Внутри упаковки отдельно электрический кабель не поставляется.
- В основном автоматическом выключателе, к которому будет подключаться устройство, должно быть реле утечки напряжения 30 мА.
- Скачки напряжения не должны превышать $\pm 10\%$.
- В стационарной установке все полюса должны иметь разделительное устройство от цепи питания с контактным зазором 3 мм.
- На линии электрической сети, к которой будет подключаться посудомоечная машина, необходимо использовать автоматический выключатель, соответствующий самому высокому значению напряжения, указанному на приборе.
- На стене за местом, где будет работать посудомоечная машина, должна быть выведена водопроводная труба диаметром 3/4" и на её конце должен быть установлен вентиль на 3/4". Так как система ополаскивания машины работает от давления воды в водопроводной сети, в сети категорически не должно быть протечек.
- Для продолжительного срока службы и, особенно, для сохранности нагревателей, посудомоечная машина должна быть подключена к источнику чистой воды (пресной воды). В районах, где неизвестно содержание кальция в воде или используется жесткая вода, необходимо использовать устройства смягчения воды.
- Температура подаваемой в посудомоечную машину чистой воды должна быть в интервале от +4°C до +55°C. Вода более низкой или более высокой температуры может нанести ущерб Вашей посудомоечной машине, а также будет негативно влиять на качество мойки.
- Давление воды, подаваемой в посудомоечную машину, может меняться в зависимости от региона, где будет использоваться посудомоечная машина. При монтаже обязательно необходимо измерить давление воды, подаваемой в посудомоечную машину. В зависимости от полученных значений обязательно необходимо выполнить указанные ниже процедуры:

Значения замеров давления	Необходимые процедуры
0 - 2 бар	Необходимо установить гидрофор
2 - 4 бар	Дополнительные процедуры не требуются
4 бар и выше	Необходимо установить регулятор давления

- В месте работы посудомоечной машины в полу или в стене должен находиться канализационный слив. Если в посудомоечной машине имеется встроенная помпа слива, то канализационный слив может располагаться не выше отметки 600 мм от уровня пола. Если Вы используете модель без помпы слива, то канализационный слив должен быть на уровне пола.
- Бак посудомоечной машины отрегулирован для работы при температуре 55°C, а бойлер при температуре 85°C. Категорически запрещается изменять установленные значения термостатов.

ВНИМАНИЕ!



Невыполнение вышеуказанных пунктов будет негативно отражаться на качестве мойки.

ОПАСНОСТЬ ПОРАЖЕНИЯ ЭЛЕКТРИЧЕСКИМ ТОКОМ!



Линия подключения к посудомоечной машине электроэнергии должна иметь соответствующее заземление. Производитель не несет ответственность за ущерб, возникший в результате эксплуатации посудомоечной машины без заземления или с недостаточным заземлением.

5.2. Выбор места установки

Для бесперебойной работы Вашей посудомоечной машины большое значение имеет окружающая рабочая среда. Перед установкой посудомоечной машины обратите внимание на перечисленные ниже пункты.

- Устанавливайте посудомоечную машину на ровную, твердую поверхность. Установка на неровную поверхность может повлечь неправильный уровень воды и может отразиться на работе дверцы.
- Поверхность, на которую устанавливается посудомоечная машина, должна выдерживать её нагрузку.
- Не устанавливайте посудомоечную машину в месте, где температура опускается ниже 0°C.
- Устанавливайте посудомоечную машину в месте, максимально приближенном к водопроводу и канализации.
- Во избежание любых падений и опрокидывания не устанавливайте посудомоечную машину на неровную поверхность.

5.3. Электрическое подключение

Для выполнения электрического подключения посудомоечной машины освободите все запечатанные части от упаковочного материала и поместите посудомоечную машину в нужном Вам месте, принимая во внимание рекомендации о выборе места установки, изложенные в инструкции по эксплуатации.

ВНИМАНИЕ!



Перед выполнением электрического подключения сначала сравните технические параметры местной электросети с паспортной табличкой посудомоечной машины.

Производитель и фирма-продавец не несут ответственность, если не будет произведена защита подключения к линии электросети. В основном автоматическом выключателе, к которому будет подключаться устройство, помимо защиты от короткого замыкания и токовой перегрузки, должна содержаться защита от утечек тока номиналом 30 мА.

- Монтаж и электрическое подключение должен выполнять квалифицированный персонал.
- Подключение должно производиться в соответствии с нормативными актами той страны, где используется данный аппарат. Устройству обязательно требуется заземление.
- Основным автоматический выключатель, к которому будет подключаться устройство, должен быть оборудован реле утечки напряжения 30 мА.
- Скачки напряжения не должны превышать $\pm 10\%$.
- На линии электрической сети, к которой будет подключаться посудомоечная машина, необходимо использовать автоматический выключатель, соответствующий самому высокому значению напряжения, указанному на приборе.
- При подключении устройства с использованием соединения «вилка-розетка»: устройство не рассчитано на работу с бытовыми электросетями, для подключения используйте выделенную линию, а также вилку и розетку промышленного образца, рассчитанные по номиналу согласно токовым характеристикам устройства.
- Запрещено использование любых удлинителей или розеток с несколькими гнездами. Чтобы отключить силовую кабель, не тяните за шнур. Всегда держите за гнездо штепсельной вилки.
- Расположение кабеля со штепселем в проходах может повлечь ранения или поломку Вашего устройства. Располагайте устройство с учетом этого.

ОСТОРОЖНО! ОПАСНОСТЬ ПОРАЖЕНИЯ ЭЛЕКТРИЧЕСКИМ ТОКОМ!



В случае несоответствующего выполнения монтажа и электрического подключения устройство может повлечь нанесение травм.

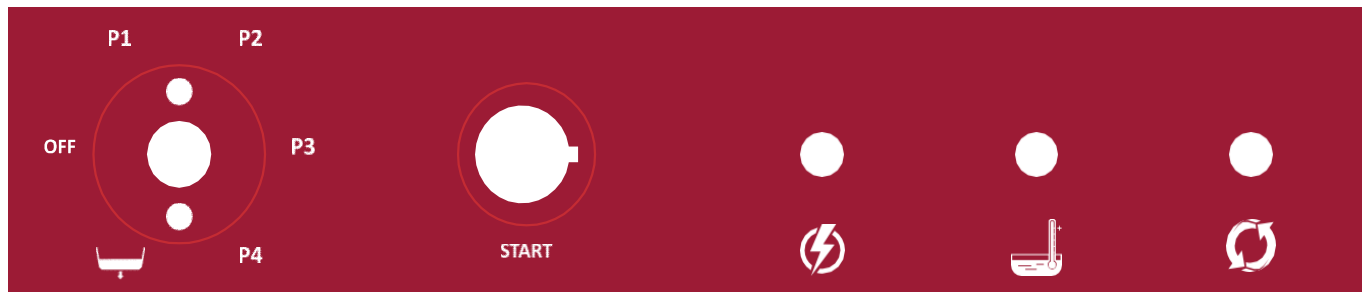
6. ЭКСПЛУАТАЦИЯ

Посудомоечные машины промышленного типа спроектированы для экономного и ускоренного мытья посуды в большом количестве.

Производительность посудомоечных машин промышленного типа также зависит от внешних факторов. Таких как качество используемых моющих средств,

температура воды на входе, давление воды на входе, жесткость воды и т.д.
 Для продолжительного срока эксплуатации Вашей посудомоечной машины и хороших результатов мойки обязательно контролируйте уровень кальция в воде.
 Если вода жесткая, обязательно используйте смягчитель воды.


6.1. Описание панели управления







Панель управления моделей TW.F50



Панель управления моделей TW.H50

OFF	OFF	В положении ручки управления OFF устройство выключено. Чтобы запустить посудомоечную машину, переведите ручку в положение выбора программы.
P1	1 программа	Программа мойки 60 секунд.
P2	2 программа	Программа мойки 90 секунд.
P3	3 программа	Программа мойки 120 секунд.
P4	4 программа	Программа мойки 180 секунд.
	Слив	Для начала процесса слива воды необходимо после перевода ручки управления в данное положение нажать кнопку START.

	СТАРТ	Кнопка используется для запуска программы мойки в моделях TW.F50. В моделях с помпой слива (опция) используется для запуска слива воды.
	ON	Индикатор, указывающий на работу посудомоечной машины.
	Индикатор нагрева	Индикатор, указывающий, что температура бойлера достигла 85°C.
	Индикатор цикла	Индикатор, указывающий на работу программ и возникающие проблемы

6.2. Использование посудомоечной машины.

Перед использованием машины убедитесь в правильности подключения воды и электричества.

После всех проверок поверните ручку переключения из положения OFF в положение любой программы, чтобы включить машину.

Машина автоматически проверяет уровень воды при первом запуске. Если бак пустой или уровень воды недостаточный, машина автоматически добавит воду до необходимого уровня. В это время индикатор цикла мигает с интервалом 0,8 секунды. Когда процесс набора воды завершен, индикатор цикла гаснет, и начинают работать нагреватели. Если набор воды не завершается в течение 5 минут, индикатор цикла подает сигнал тревоги с частыми интервалами в 0,3 секунды, чтобы предупредить пользователя.

После заполнения воды до необходимого уровня сначала активируется нагреватель бойлера, а затем нагреватель бака. Перед запуском программы мойки следует подождать, пока нагреватели не нагреют воду до заданного уровня. Процесс нагрева полностью холодной или недавно залитой воды варьируется в зависимости от температуры воды на входе, но в среднем занимает 30-45 минут. Когда температура воды для ополаскивания в бойлере достигает 85°C, на машине загорается зеленый индикатор, информирующий о том, что машина готова к работе.

Когда машина закончит нагрев, поместите корзину внутрь машины и закройте дверцу или опустите купол (в зависимости от модели). В модели TW.H50, как только Вы опустите купол, мойка начнется автоматически согласно выбранной программе. В модели TW.F50 после закрытия дверцы для запуска программы нажмите кнопку START и удерживайте ее в течение 1 секунды. Во время выполнения программы индикатор цикла мигает с интервалом 0,8 секунды. После окончания процесса мойки через 5 секунд паузы

начнется процесс ополаскивания.

Машины имеют функцию гигиенического ополаскивания. Процесс мойки продолжается до тех пор, пока температура воды для ополаскивания не достигает 85°C. Если эта температура не достигается за заданное время мойки, машина автоматически продлевает время мойки. Когда температура воды для ополаскивания достигает 85°C, машина осуществляет мойку еще в течение 10 секунд, а затем переходит к процессу ополаскивания. Благодаря этой функции гарантируется ополаскивание при температуре 85°C в соответствии с гигиеническими стандартами HACCP.

В случае, если температура воды ополаскивания за 8 минут не сможет достигнуть 85°C, посудомоечная машина осуществит ополаскивание при имеющейся температуре и завершит программу. Но при возникновении такой ситуации индикатор цикла, мигая с интервалом 0,3 секунды, подаст пользователю сигнал.

При открытии дверцы во время мойки процесс мойки автоматически останавливается. При закрытии дверцы программа продолжается с того момента, когда была остановлена. Чтобы отменить процесс мойки, вы можете сбросить программу, нажав и удерживая кнопку СТАРТ.

Чтобы удалить воду из посудомоечной машины необходимо привести ручку переключения в положение СЛИВ. После этого необходимо нажать на кнопку СТАРТ в течение 1 секунды. Данная функция поддерживается только в моделях с помпой слива. В моделях без помпы слива в данном режиме никаких процессов не происходит.

Не забудьте вынуть заглушку из машины до начала слива. Когда слив закончится, установите заглушку обратно, прежде чем снова использовать машину. Когда из машины слита вода, обязательно завершите процесс слива с помощью ручки переключения, не позволяйте сливному насосу работать без воды в течение длительного времени.

Ваша машина предназначена для последовательной работы. Если она не будет использоваться в течение длительного времени (например, в конце рабочего дня), поверните ручку переключения в положение OFF, чтобы выключить машину.

7. ИНСТРУКЦИЯ ПО ЭКСПЛУАТАЦИИ

- Посудомоечная машина изготовлена для промышленного назначения, и должна использоваться квалифицированным персоналом.
- Для хороших показателей мойки рекомендуется, чтобы жесткость воды была в пределах 0-10 Fr. Если водопроводная вода превышает данные значения, то рекомендуется использовать смягчитель воды.
- Перед загрузкой грязной посуды в машину необходимо предварительно смыть с неё остатки пищи. В противном случае оставшиеся на грязной посуде остатки пищи могут забить фильтры.
- Во время работы нельзя двигать посудомоечную машину.
- Дозировку моющего и ополаскивающего средств, используемых в посудомоечной машине, регулируйте согласно рекомендациям производителя данных средств.

- Качество моющих средств, используемых в посудомоечной машине, имеет большое значение с точки зрения качества мойки и факторов гигиены. В этой связи важно не использовать абразивные моющие средства и выполнять соответствующую дозировку.
- Вода в баке в зависимости от частоты использования должна меняться не менее 3 раз в день. Загрязненная вода в баке снижает качество мойки. Поэтому для предотвращения перерасхода моющих средств, электроэнергии и воды регулярно обновляйте воду в моечном баке.
- После загрузки грязной посуды в посудомоечную машину необходимо проверить свободное вращение моющих рукавов.
- Гарантия не распространяется на дефекты, которые могут возникнуть по причине неиспользования или неверного использования смягчителя воды и использования растворителей накипи.

ВНИМАНИЕ!

- ! *Никогда не опускайте голые руки в раствор для мытья посуды, содержащий моющее средство. Обязательно используйте защитные перчатки.*
- ! *Ни в коем случае не протирайте глаза рукой, на которую попало моющее средство.*

8. НЕИСПРАВНОСТИ

В случае возникновения какой-либо неисправности, перед тем как обратиться в Сервисный Центр, пожалуйста, проверьте следующие пункты.

- Проверьте правильность подключения посудомоечной машины к воды и электричеству.
- Проверьте уровень моющего и ополаскивающего средств.
- Убедитесь, что заглушка слива установлена на своем месте.
- Проверьте, не забился ли фильтр помпы слива.

Обратившись за технической поддержкой, сообщите в уполномоченный сервис-центр серийный номер на паспортной табличке, закрепленной на посудомоечной машине.

Неисправность	Возможные способы решения
Во время набора воды индикатор цикла часто моргает с интервалом 0,3 секунды	<p>Проверьте давление воды в водопроводной системе.</p> <p>Проверьте, чтобы был открыт кран подачи воды.</p> <p>Проверьте, чтобы шланг подачи воды не был забит или перегнут.</p> <p>Убедитесь в том, что заглушка слива установлен на место.</p>

<p>Посудомоечная машина не набирает воду.</p> <p>Посудомоечная машина не включает мойку.</p> <p>Посудомоечная машина не делает ополаскивание.</p>	<p>Проверьте, чтобы был открыт кран подачи воды. Проверьте, чтобы шланг подачи воды не был забит или перегнут.</p> <p>Убедитесь, что горит индикатор питания. Слейте всю воду из посудомоечной машины, наполните её заново.</p>
<p>Посудомоечная машина медленно набирает воду.</p>	<p>Проверьте, чтобы был открыт кран подачи воды.</p> <p>Проверьте, чтобы давление воды было не менее 2 бар.</p> <p>Убедитесь в том, что моющие рукава не заблокированы.</p> <p>Проверьте, чтобы шланг подачи воды не был забит или перегнут.</p>
<p>Очень долго длится программа мойки, машина поздно начинает режим ополаскивания, индикатор цикла часто моргает с интервалом 0,3 секунды.</p>	<p>Слейте всю воду из посудомоечной машины, наполните её заново.</p> <p>Убедитесь в том, что температура воды на входе в рамках указанных значений.</p> <p>Проверьте уровень воды в баке.</p> <p>Возможна неисправность нагревателя, обратитесь в службу технической поддержки.</p>
<p>Плохое качество мойки.</p>	<p>Убедитесь в качестве моющего и ополаскивающего средств и проверьте их дозировку.</p> <p>Прочистите форсунки моющих рукавов.</p> <p>Прочистите все фильтры. Проверьте давление воды.</p> <p>Не закладывайте посуду в посудомоечную машину, не очистив ее от крупных остатков пищи.</p> <p>Посудомоечная машина не отрегулирована специально для мытья стаканов. Со временем на стаканах могут образовываться следы и пятна.</p> <p>Следы на посуде могут образовываться из-за высокого уровня жесткости воды. Возможно, понадобится использовать смягчитель.</p> <p>Если Вы используете смягчитель, проверьте уровень соли или химического вещества.</p>

Посудомоечная машина не нагревает воду.	Слейте всю воду из посудомоечной машины, наполните её заново. Убедитесь в том, что температура воды на входе в рамках указанных значений. Проверьте уровень воды в баке. Возможна неисправность нагревателя, обратитесь в службу технической поддержки.
Посудомоечная машина набирает воды больше, чем необходимо.	Слейте всю воду из посудомоечной машины, наполните её заново. Прочистите все фильтры. Убедитесь в том, что заглушка и сливы не забиты. Прочистите фильтр помпы слива. Если посудомоечная машина все же не прекращает набор воды, отключите подачу электроэнергии и воды и обратитесь в сервис-центр.
Посудомоечная машина не сливает воду.	Перед сливом не забудьте извлечь заглушку в баке.

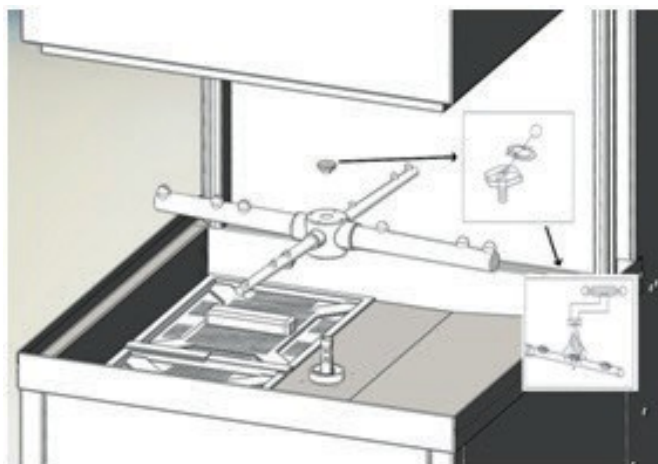
9. ЧИСТКА

Чистка посудомоечной машины разделяется на внутреннюю и наружную. До начала чистки обязательно соблюдайте указанные ниже пункты.

- Перед чисткой обязательно выключите посудомоечную машину и отсоедините подключение к электрической сети.
- Извлеките все части, извлекаемые вручную.
- Для частей посудомоечной машины из нержавеющей стали используйте только теплую воду и неагрессивные моющие средства. Вытирайте насухо мягкой тканью.
- Категорически запрещается использовать моющие средства на основе хлора.
- Не мойте водой под напором.
- Не мойте посудомоечную машину внутри или снаружи из шланга.
- Если обнаружите, что забились сопла моющих рукавов, открутив винты ступицы, снимите лопасти и, подав горячую воду с обратной стороны на сопла, промойте их.
- Перед повторной установкой на место ополосните их в холодной воде.
- Для чистки фильтров используйте горячую воду. Перед повторной установкой на место ополосните их в холодной воде.
- Во время внутренней чистки посудомоечной машины будьте осторожны, чтобы не пораниться об острые куски разбитого стекла или тарелок, которые могут оказаться внутри посудомоечной машины.
- Наружную чистку посудомоечной машины выполните сначала сухой тряпкой. После чего протрите поверхности при помощи средств, предназначенных для поверхностей из

нержавеющей стали.

- После окончания чистки посудомоечной машины оставьте дверцу открытой.
- Если посудомоечная машина не будет работать длительное время, необходимо слить воду, находящуюся в насосе и бойлере.
- Ниже приводится визуальная схема чистки форсунок моющих рукавов посудомоечной машины.



- Не забывайте, что в случае выполнения чистки без соблюдения вышеуказанных требований, Вы можете нанести вред себе, а также негативно повлиять на оснащение и внешний вид Вашей посудомоечной машины.

9.1. Утилизация устройства



По окончании срока эксплуатации устройство подлежит утилизации согласно требованиям региона. По данному вопросу рекомендуется обратиться в специализирующуюся на утилизации организацию или службу.

ВНИМАНИЕ!

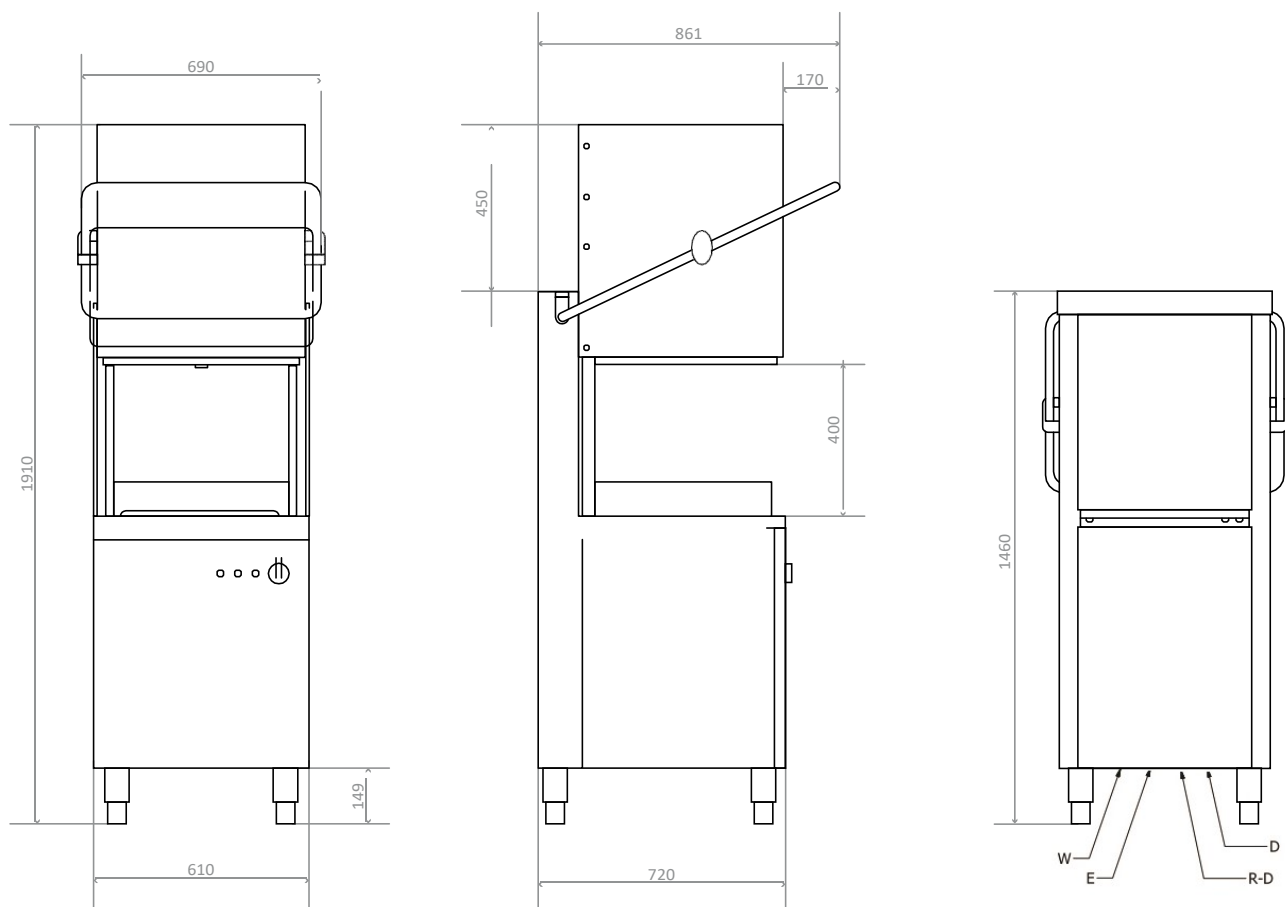


Во избежание ненадлежащего использования и опасности перед утилизацией обесточьте устройство. Для этого отключите соединение устройства с источником питания и отсоедините кабель подключения к электрической сети.

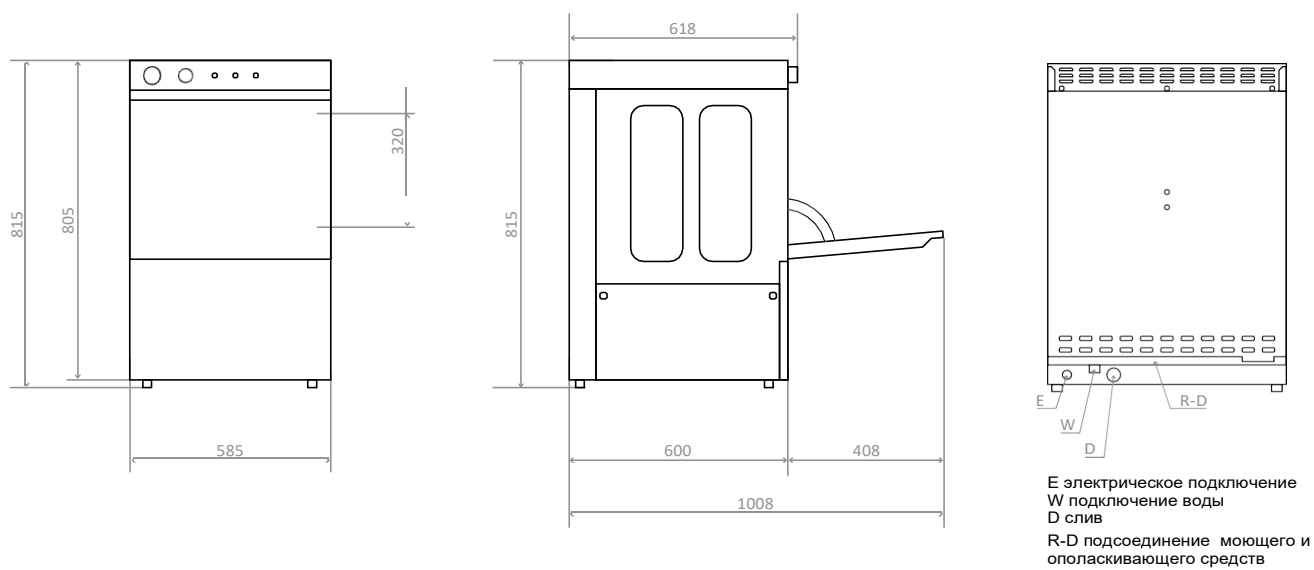
10. ТЕХНИЧЕСКИЕ ДАННЫЕ

10.1. Технические чертежи

TW.H50



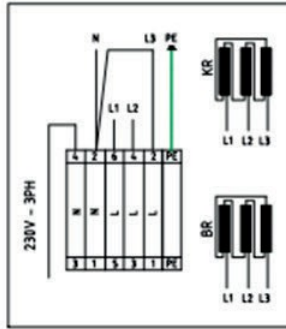
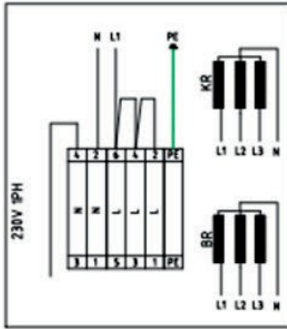
TW.F50



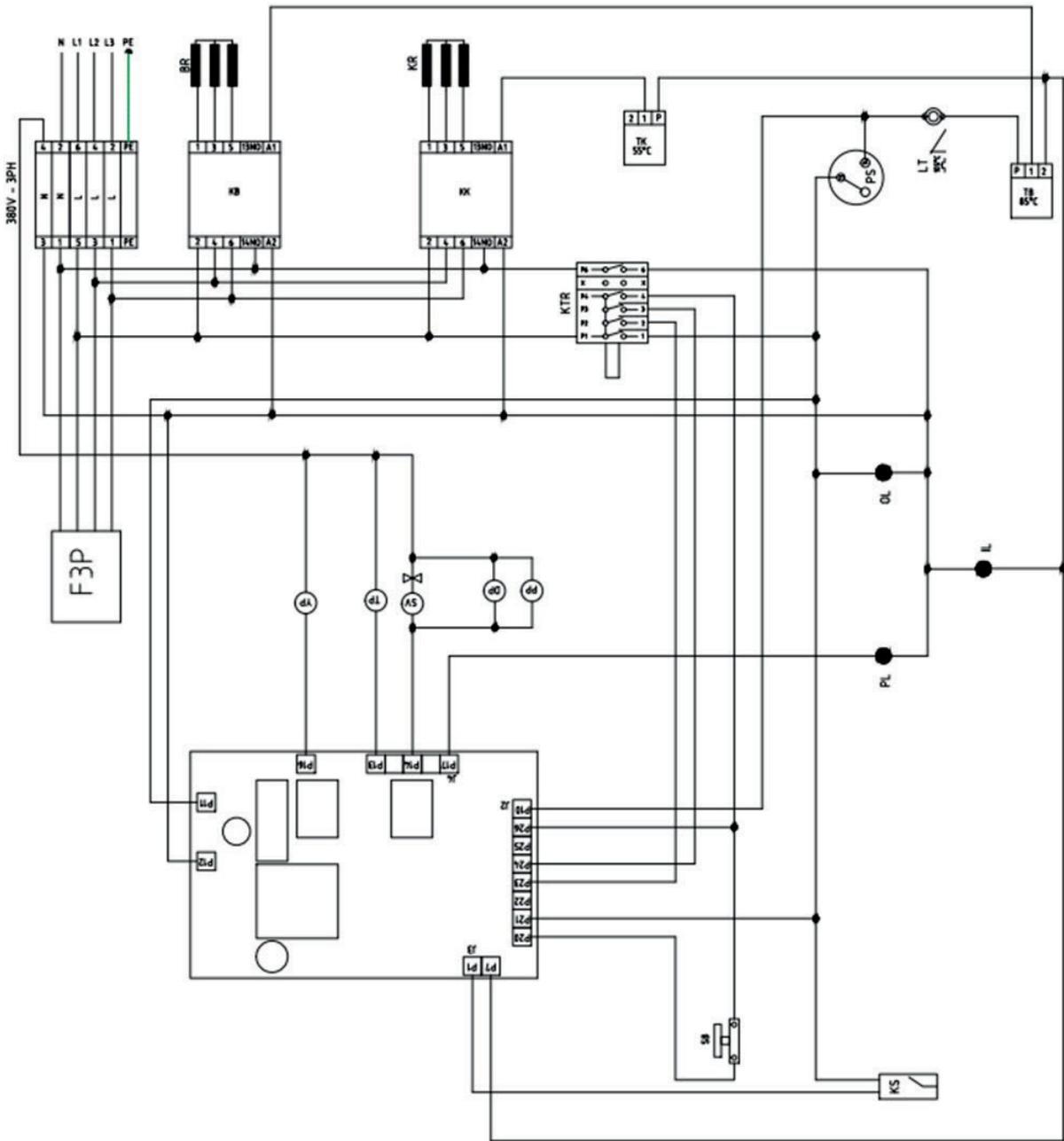
10.2. Технические параметры

Модель	TW.H50	TW.F50
Ширина	690 мм	585 мм
Глубина	861 мм	618 мм
Высота	1460 (1910) мм	815 мм
Корзина	500 x 500мм	500 x 500мм
Максимальная высота прохода	400 мм	320 мм
Нетто	91 кг	52 кг
Дозатор моющего средства	Опционально	Опционально
Дозатор ополаскивающего средства	Да	Да
Помпа слива	Опционально	Да
Максимальная загрузка корзин в час	60	60
Время мойки (сек.)	60-90-120-180	60-90-120-180
Подключение воды	3/4''	3/4''
Давление воды на входе (мин.-макс.)	2-4 бар	2-4 бар
Рабочее напряжение	380В	220В/380В
Потребление тока, макс	9,7 кВт	5,2 кВт
Нагреватель бака	4,5 кВт	3,0 кВт
Нагреватель бойлера	9 кВт	4,5 кВт
Насос моющей системы	0,65 кВт	0,65 кВт
Ёмкость бака	45 литров	14 литров
Ёмкость бойлера	7 литров	5,5 литров
Рабочая температура бака	55 °С	55 °С
Рабочая температура бойлера	85 °С	85 °С

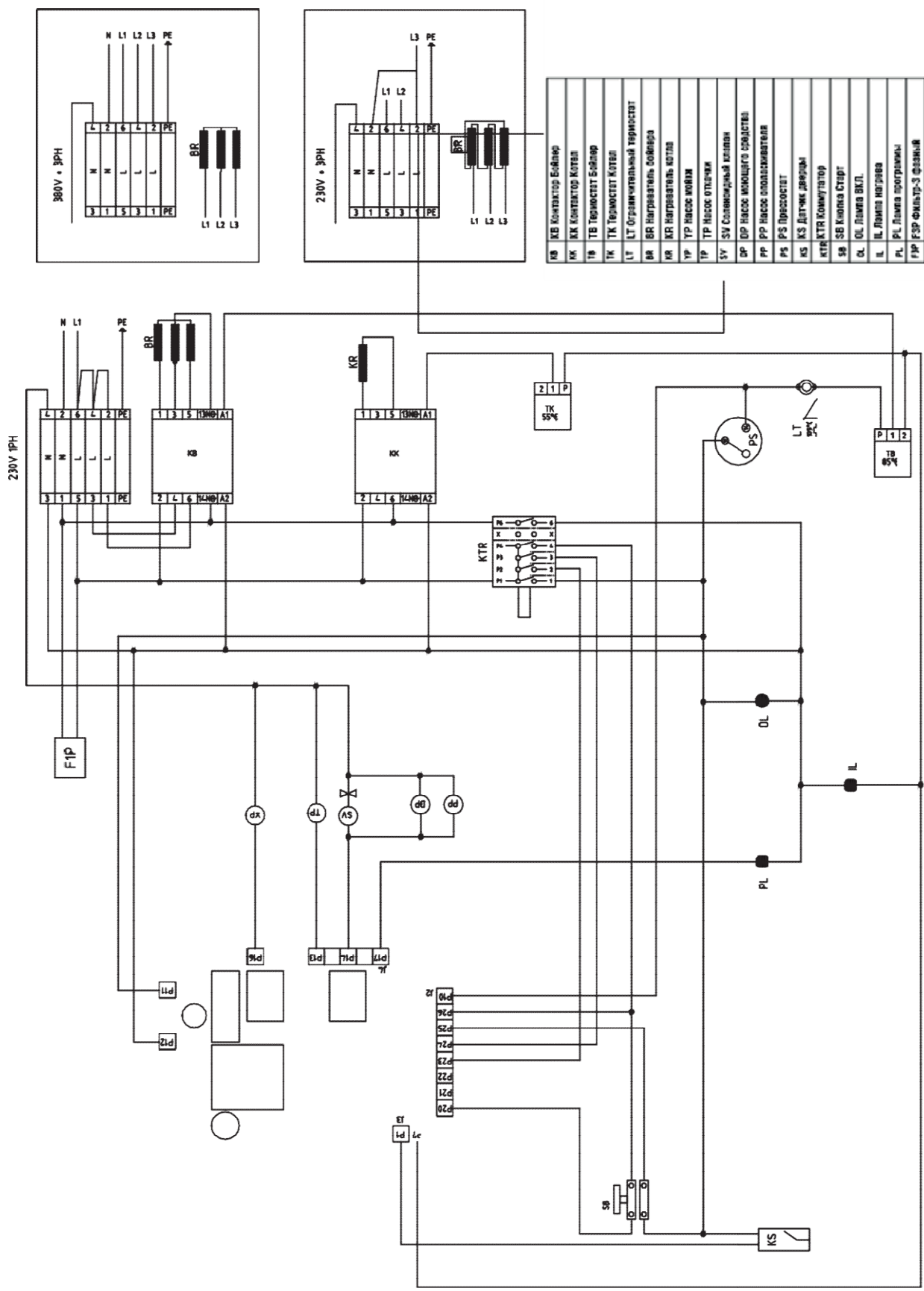
10.3. Электрические схемы



KB	КБ	Контактор	Бойлер	
KK	КК	Контактор	Котел	
ТВ	ТВ	Термостат	Бойлер	
ТК	ТК	Термостат	Котел	
LT	LT	Ограничитель	Термостат	
BR	BR	Нагреватель	Бойлера	
KR	KR	Нагреватель	Котла	
УР	УР	Насос	Котла	
ТР	ТР	Насос	Оттечки	
SV	SV	Селективный	Клапан	
DP	DP	Насос	Мощного	Средства
PP	PP	Насос	Сплавиставителя	
PS	PS	Прессостат		
KS	KS	Датчик	Дверцы	
KTM	KTM	Коммулятор		
SB	SB	Кнопка	Старт	
OL	OL	Лампа	ВКЛ	
IL	IL	Лампа	нагрева	
PL	PL	Лампа	программы	
F3P	F3P	Фильтр-3	Фазный	



TW.H50



KB	КВ	Контактор	Бойлер	
KK	КК	Контактор	Котел	
TK	ТК	Термостат	Бойлер	
TK	ТК	Термостат	Котел	
LT	ЛТ	Ограничительный термостат		
MR	MR	Нагреватель	Бойлера	
KR	KR	Нагреватель	Котла	
TP	TP	Насос	Котла	
TP	TP	Насос	Отлички	
SV	SV	Селективный	кнопка	
DP	DP	Насос	мощного	средства
PP	PP	Насос	подогревателя	
PS	PS	Предостат		
KS	КС	Датчик	давления	
KTR	KTR	Контактор		
SB	SB	Кнопка	старт	
OL	OL	Лампа	вкл.	
IL	IL	Лампа	погреш	
PL	PL	Лампа	программы	
FIP	FIP	Фильд-3	Фазный	

TW.F50