

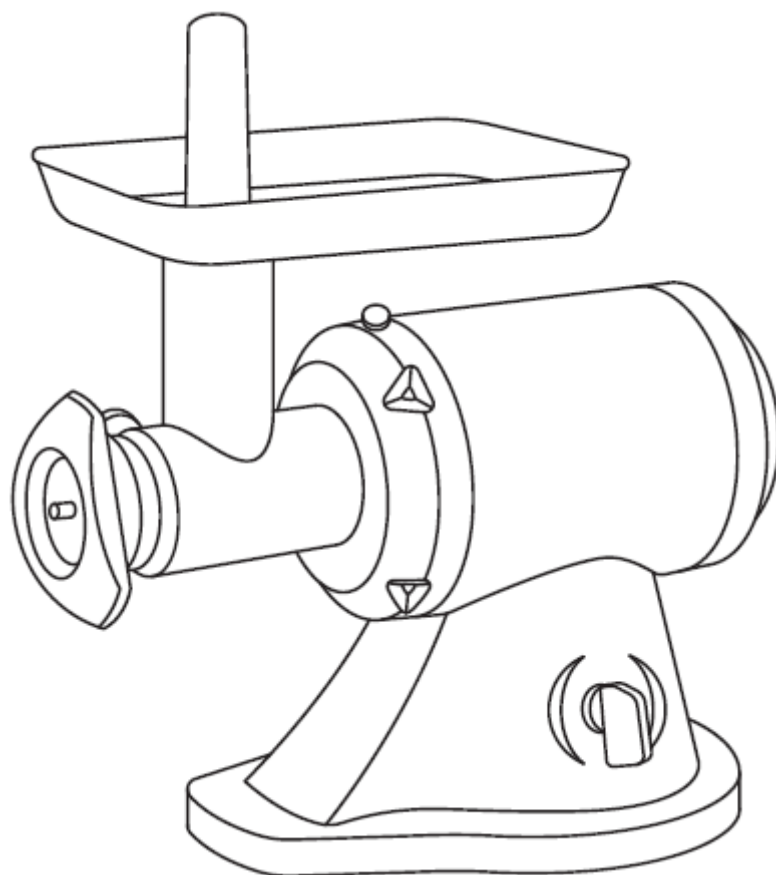


**HURAKAN**

# ИНСТРУКЦИЯ

**МЯСОРУБКА**

**Модель: HKN-12S**



**EAC**

## Содержание

|  |          |
|--|----------|
| <b>1. Технические характеристики</b>             | <b>2</b> |
| <b>2. Сведения о гарантии</b>                    | <b>2</b> |
| <b>3. Монтаж и подготовка к работе</b>           | <b>3</b> |
| <b>4. Техника безопасности</b>                   | <b>3</b> |
| <b>5. Порядок сборки</b>                         | <b>4</b> |
| <b>6. Порядок работы</b>                         | <b>5</b> |
| <b>7. Обслуживание и уход</b>                    | <b>6</b> |
| <b>8. Техническое обслуживание и ремонт</b>      | <b>6</b> |
| <b>9. Транспортировка и хранение. Утилизация</b> | <b>7</b> |

## 1. Технические характеристики

| Модель  | НKN-12S           |
|---|-------------------|
| Габаритные размеры, мм                        | 460×260×440       |
| Мощность, кВт                                 | 0,75              |
| Параметры сети                                | 220-240 В / 50 Гц |
| Материал корпуса                              | Алюминий          |
| Тип мясорубочной системы                      | Стандартная       |
| Производительность, кг/ч                      | 200               |
| Максимальная длительность рабочего цикла, мин | 10                |

Производитель оставляет за собой право изменять внешний вид и конструкцию аппарата для улучшения его эксплуатационных характеристик, оставляя без изменения технические характеристики.

## 2. Сведения о гарантии

Аппарат имеет производственно-техническое назначение, подлежит обязательному техническому обслуживанию, может быть использован только по прямому назначению, и не подпадает под действие Закона о защите прав потребителей (РФ, Беларусь, Казахстан). Покупатель/Пользователь обязан обеспечить техническое обслуживание аппарата квалифицированным техническим персоналом. Срок гарантии следует уточнять у Продавца, но не менее 6 месяцев с момента его продажи по товарной накладной при условии соблюдения пользователем правил эксплуатации, ухода и технического обслуживания, предусмотренных настоящей инструкцией.

Условия предоставления гарантии устанавливаются Договором купли-продажи между Продавцом и Покупателем, а также действующими нормативными актами той страны, где используется данный аппарат.

При обнаружении производственных дефектов аппарата следует обратиться в компанию, осуществившую продажу аппарата.

Гарантия не распространяется:

- на периодическое обслуживание, наладку и настройку;
- на ремонт или замену частей в связи с их износом;
- на любые изменения с целью усовершенствования и расширения обычной сферы применения аппарата, указанной в настоящей инструкции;
- на неисправности, вызванные неправильной эксплуатацией, использованием аппарата не по назначению или не в соответствии с инструкцией по эксплуатации;
- на неисправности, связанные с несвоевременной чисткой аппарата, недостаточной квалификацией обслуживающего персонала или некорректным технологическим процессом;
- на неисправности, связанные механическими повреждениями при неправильной транспортировке, попаданием внутрь изделия или в механизмы посторонних предметов, жидкости, дыма или пара, несчастным случаем, стихийным бедствием, воздействием животных, грызунов, насекомых, колебаниями напряжения и частоты в электрической сети, неправильным подключением устройств электрозащиты аппарата;
- на неисправности, вызванные вмешательством или ремонтом лицами, не имеющими достаточной квалификации;
- на неисправности, вызванные использованием нестандартных или некачественных расходных материалов и запчастей;

- на неисправности, связанные с эксплуатацией изделия в области температур, влажности, вентиляции и вибрации, не рекомендованные для данного изделия.

### 3. Монтаж и подготовка к работе

- **Внимание! Все работы по монтажу и пусконаладочным работам должны быть проведены квалифицированным техническим персоналом.**
- **Предупреждение! Для вашей безопасности аппарат должен быть заземлен.**
- Убедитесь, что напряжение в сети соответствует рабочему напряжению аппарата, проверьте установку устройств защиты и соответствия их номиналу по мощности и характеристикам.
- Устройства защиты должны находиться в непосредственной близости от аппарата или в распределительном щите, если он находится в прямом доступе. Розетка должна соответствовать требованиям безопасности и иметь надежное заземление.
- Электропроводка должна соответствовать номинальной мощности аппарата. Несоответствие может привести к возгоранию.
- При транспортировке аппарата может произойти ослабление крепления деталей, электрических соединений и подвижных механизмов, поэтому перед первым запуском следует провести их проверку.
- Не допускайте нахождения кабеля между предметами и мебелью, которые могут оказать давление и повредить силовую кабель. Не допускайте изгиба и запутывания кабеля.
- Не используйте бытовые удлинители для подключения аппарата.
- Неправильное подключение или неисправность вилки или розетки может привести к возгоранию.
- Перед первым использованием тщательно вымойте все съемные узлы мясорубки согласно разделу 7 «Обслуживание и уход» для удаления консервационной смазки.
- Аппарат устанавливается на устойчивом нескользящем горизонтальном основании, на расстоянии не менее 100 мм от стен, пандусов, ступеней, прочего оборудования. Не допускается установка аппарата вблизи моечных ванн, раковин, а также теплового оборудования (печи, плиты и т.д.).
- Не допускайте персонал, не ознакомленный с настоящей инструкцией и не прошедший инструктажа по технике безопасности к работающему аппарату, поскольку это может привести к травмам и летальному исходу.
- Примите меры по защите оборудования от дождя и влаги.

### 4. Техника безопасности

- **Внимание! Допуск к работе на данном оборудовании возможен только после ознакомления с настоящим руководством по эксплуатации и прохождения инструктажа по технике безопасности.**
- При монтаже, подготовке к работе, эксплуатации, техническом обслуживании и ремонте, наряду с соблюдением требований безопасности, изложенных в настоящей инструкции, необходимо строго соблюдать правила техники безопасности и пожарной безопасности в соответствии с нормативными актами той страны, где эксплуатируется данный аппарат.
- Согласно гигиеническим нормам, при работе с оборудованием волосы необходимо убрать назад (рекомендуется использовать защитный головной убор), а также снимать любые потенциально опасные предметы одежды и украшения (свободная одежда, шарфы, шейные платки, галстуки, ожерелья, браслеты, кольца и т.д.).
- Не допускается работа со снятым загрузочным лотком.
- Не допускается подача мяса из загрузочного лотка к шнеку руками. Пользуйтесь толкателем.
- Не допускается засовывать в загрузочное отверстие посторонние предметы в процессе работы.
- Не допускается собирать и разбирать мясорубку при включенном двигателе.
- Во избежание травм не прикасайтесь к движущимся узлам оборудования руками.
- Не допускается оставлять включенное оборудование без присмотра.
- Храните аппарат в недоступном для детей месте.
- Не храните огнеопасные предметы в непосредственной близости от аппарата.

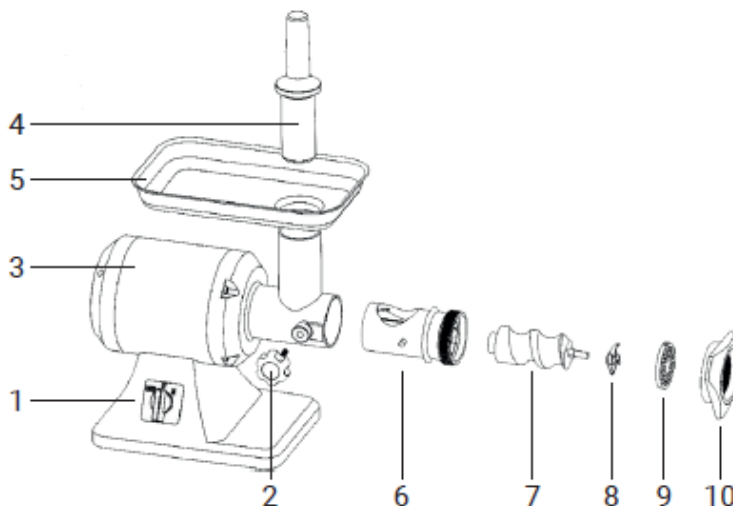
- При хранении аппарата температура окружающей среды должна быть ниже 45°C, влажность не должна превышать 85%.
- Если аппарат не используется или используется при неблагоприятных погодных условиях, отключайте аппарат от источника питания, чтобы предотвратить аварийные ситуации.
- Строго запрещено мыть аппарат открытым источником воды, а также помещать в воду блок мотора-редуктора. Несоблюдение данного правила может привести к повреждению оборудования и человеческим травмам, возможно с летальным исходом. Не допускайте попадания воды на розетку и выключатель.
- Перед мойкой, ремонтом или перемещением аппарата сначала вытащите вилку из розетки.
- Не трогайте силовой кабель мокрыми руками, в ином случае возможно поражение электрическим током.
- При отключении электропитания не тяните за кабель, всегда беритесь за вилку.
- Если вы заметили повреждение силового кабеля, немедленно проведите его замену. В противном случае это может привести к поражению электрическим током или возгоранию.
- Проведение технического обслуживания или ремонтных работ допускается только после отключения аппарата от источника питания.
- Не прикасайтесь к выключателю или вилке мокрыми руками.
- Не передвигайте аппарат во время его работы.
- Устройство не предназначено для использования детьми, лицами с ограниченными физическими, психическими или умственными способностями, а также лицами без опыта и соответствующих знаний. Исключение допускается в случае контроля или инструктажа, выполненного лицом, ответственным за их безопасность.

#### Эксплуатация запрещена:

- при некорректной работе аппарата;
- при повреждении или падении;
- при повреждении питающего кабеля или вилки.

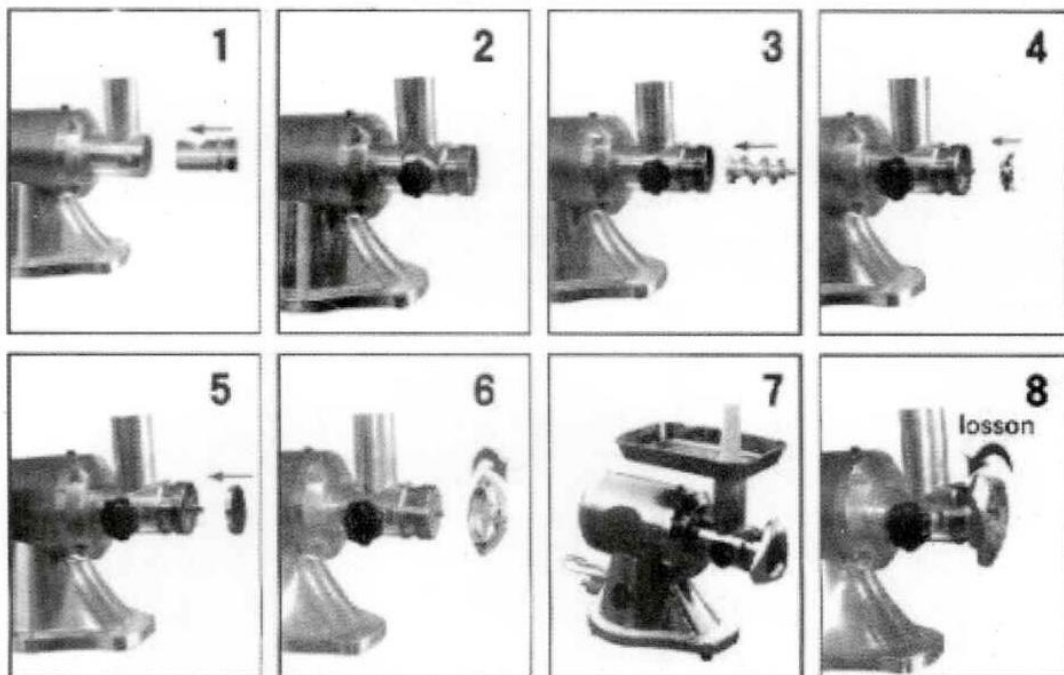
#### 5. Порядок сборки

1. Сетевой выключатель
2. Фиксатор горловины
3. Блок мотора-редуктора
4. Толкатель
5. Загрузочный лоток
6. Горловина
7. Шнек
8. Нож
9. Решетка
10. Прижимная гайка



1. Вставьте горловину (f) в посадочное гнездо до упора.
2. Удерживая горловину одной рукой, другой рукой заверните фиксатор горловины (b) по часовой стрелке.
3. Вставьте шнек (g) внутрь горловины. Слегка поворачивайте шнек для обеспечения его полного сцепления с валом двигателя.
4. Наденьте на хвостовик шнека нож (h) так, чтобы лезвия ножа были обращены наружу.
5. Наденьте на хвостовик шнека решетку (i). Лезвия ножа должны быть обращены к решетке. Выступ в корпусе горловины должен войти в соответствующую прорезь на решетке.

6. Заверните прижимную гайку (j) вручную. **Не следует закручивать прижимную гайку слишком туго, т.к. это приведет к быстрому изнашиванию ножа и решетки и избыточному нагреву мотора.**
7. Установите загрузочный лоток в рабочее положение. Подставьте под горловину емкость для готового фарша.
8. Аппарат готов к работе.



## 6. Порядок работы

- Аппарат предназначен для переработки неохлаждённого мяса без костей, хрящей и пленок. Не допускается использовать аппарат для измельчения мяса и рыбы с костями, замороженных и непищевых продуктов, хлеба, овощей и фруктов.
- Запрещена работа мясорубки вхолостую (без загрузки продукта), поскольку возникновение сухого трения быстро выводят из строя нож и подрезную решетку.
- Оборудование предназначено для работы только в повторно-кратковременном режиме с длительностью рабочего цикла не более 10 мин. Это означает, что после каждых 10 мин работы необходима технологическая пауза продолжительностью не менее 15 мин.
- Не допускается блокировка вентиляционных отверстий двигателя во время работы мясорубки.
- Если фарш на выходе из мясорубки неровный, причина может быть в следующем:
  - Между ножом и решеткой большое расстояние. Затяните прижимную гайку.
  - Загрузочное отверстие переполнено пищей, прочистите его.
  - Нож не заточен. Заточите или замените нож.
- Предохраняйте нож от повреждений. При необходимости заточите или замените лезвие.

## Последовательность работы

1. Подготовьте мясо (удалите кости, жилы, пленки, нарежьте некрупными кусками).
2. Убедитесь, что мясорубка собрана согласно разделу «5. Порядок сборки»
3. Включите электропитание (вставьте вилку в розетку).
4. Включите мясорубку при помощи сетевого выключателя «Вкл./Выкл.» (а).
5. Выложите подготовленное мясо в загрузочный лоток и подавайте его к шнеку при помощи толкателя. Нажим на толкатель должен быть равномерным и не слишком сильным. Не допускается засовывать в загрузочное отверстие руки и посторонние предметы в процессе работы.
6. После обработки продукта выключите аппарат при помощи сетевого выключателя «Вкл./Выкл.» (а).

7. Обесточьте аппарат (извлеките вилку из розетки).

## 7. Обслуживание и уход

- Перед выполнением любых работ по обслуживанию необходимо отключить электропитание.
- Необходимо промывать съемные узлы мясорубки, входящие в контакт с продуктом, после каждого использования.
- Не допускается мойка деталей мясорубки в посудомоечной машине.
- Для мойки съемных узлов мясорубки используйте теплый мыльный раствор, затем тщательно ополосните детали чистой водой и вытрите насухо. После этого рекомендуется слегка смазать шнек, нож и решетку пищевым растительным маслом.
- Для очистки корпуса мясорубки используйте чистую влажную ткань или губку.
- Для дезинфекции съемных узлов мясорубки следует замочить их в 3% растворе хлорида натрия, затем тщательно ополоснуть чистой водой и вытереть насухо.
- При очистке ножа соблюдайте осторожность!
- Во избежание повреждений не допускается бросать или ронять узлы мясорубки, а также складывать их друг на друга при мытье.
- Не допускается использовать для очистки оборудования абразивные материалы, металлические губки и щетки, колющие и режущие предметы, агрессивные и хлорсодержащие чистящие средства, бензин, кислоты, щелочи и растворители.
- Если оборудование не будет использоваться в течение длительного времени (выходные, каникулы и т.п.), необходимо отключить электропитание и тщательно очистить оборудование.

## 8. Техническое обслуживание и ремонт

**ВНИМАНИЕ: РАБОТЫ ПО ОБСЛУЖИВАНИЮ И РЕМОНТУ ДОЛЖНЫ ПРОВОДИТЬСЯ ПРИ ПОЛНОСТЬЮ ОТКЛЮЧЕННОМ ЭЛЕКТРОПИТАНИИ, ПУТЕМ ПЕРЕВОДА ВВОДНОГО ВЫКЛЮЧАТЕЛЯ В ПОЛОЖЕНИЕ «ВЫКЛ» И ОТСОЕДИНЕНИЕМ ВИЛКИ ОТ РОЗЕТКИ, С ПРИВЛЕЧЕНИЕМ КВАЛИФИЦИРОВАННОГО ТЕХНИЧЕСКОГО ПЕРСОНАЛА.**

Техническое обслуживание аппарата должно проходить в соответствии с нормативными документами страны, где используется данный аппарат. Представленный в данной инструкции перечень работ носит рекомендательный характер.

При техническом обслуживании проделайте следующие работы:

- Проведите инструктаж и проверку знаний по правилам эксплуатации персонала, работающего с аппаратом.
- Проведите опрос персонала, работающего с аппаратом, на предмет выявления нехарактерной работы аппарата.
- Произведите визуальную проверку состояния аппарата.
- Проверьте отсутствие оголенных проводов.
- Проверьте целостность линии заземления и цепи заземления самого аппарата (от зажима заземления до доступных металлических частей - сопротивление должно быть не более 0,1 Ом).
  - Выполните протяжку контактных токоведущих групп, датчиков, реле/контакторов, блокировочных микровыключателей, тепловой/токовой защиты и иных элементов аварийного отключения, нагревательных элементов, сигнальной арматуры, облицовок, крепежных элементов, подвижных узлов аппарата (если таковые есть).
- Проверьте внешнее состояние и износ ножей, решеток, шнека, посадочного гнезда шнека, внутренних поверхностей горловины, прижимной гайки.
- Проверьте смазку редуктора и состояния подшипников производится не реже 2 раз в год.

Ремонт аппарата должен осуществляться квалифицированным техническим персоналом.

В случае нехарактерной работы аппарата, отличной от нормальной, необходимо обесточить аппарат путем перевода вводного выключателя в положение «выкл» и/или отсоединением вилки от розетки и обратиться в сервисную службу.

Работа на заведомо неисправном аппарате категорически запрещена.

С Продавца и Производителя не может быть востребовано возмещение прямого или косвенного ущерба, который мог явиться следствием аварии или при работе на неисправном аппарате.

## **9. Транспортировка и хранение. Утилизация**

- Данный аппарат можно транспортировать любым видом транспорта в соответствии с предупредительными надписями на таре, а также с правилами, действующими на конкретном виде транспорта.
- При погрузке и транспортировании аппарат нельзя кантовать и подвергать ударам. Перемещать транспортную тару по наклонной поверхности, соблюдая требования «ВЕРХ» под углом не более 15%.
- Транспортировка аппарата железнодорожным и автомобильным транспортом должна производиться в крытых транспортных средствах.
- После транспортировки аппарат должен быть работоспособным и не иметь повреждений.
- Аппарат должен храниться в транспортной упаковке в складских помещениях, обеспечивающих защиту от воздействия атмосферных осадков и механических повреждений.
- Не допускайте тряски аппарата.
- Не храните аппарат в перевернутом виде.

После прекращения эксплуатации аппарата, по истечении установленного срока службы, организации, осуществляющей эксплуатацию, необходимо передать его лицу, ответственному за утилизацию. Утилизацию аппарата производить по общим правилам переработки вторичного сырья в соответствии с нормативными актами страны, где аппарат проходит утилизацию.