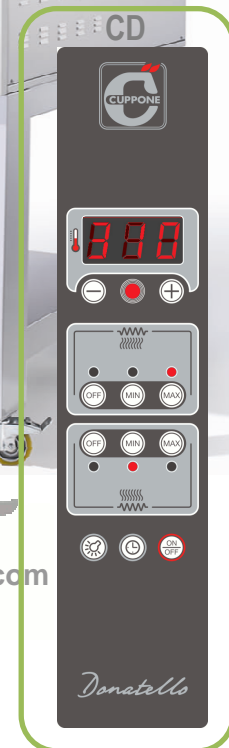
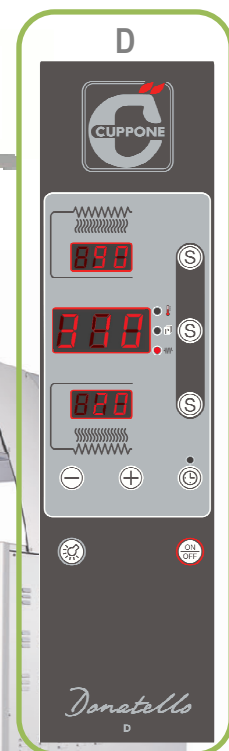


made in Italy 

Donatella

D - CD

- (I) Manuale installazione e uso
- (GB) User and installation manual
- (DE) Installations- und Gebrauchshandbuch
- (FR) Manuel d'installation et d'emploi
- (ES) Manual de instalación y uso
- (RU) Руководство по эксплуатации и техобслуживанию**



www.cuppone.com

D.lgs. 49/2014


L'apparecchiatura da Voi acquistata, a fine vita, costituisce un Rifiuto di Apparecchiature Elettriche ed Elettroniche (RAEE), sarà Vostro obbligo non smaltire i RAEE come rifiuti urbani misti e di effettuare, per detti rifiuti, la raccolta differenziata in apposito Ecocentro della Vostra zona.

È altresì possibile la riconsegna al distributore del RAEE all'atto dell'acquisto di una nuova AEE ai sensi dell'articolo 11, comma 1 del D.lgs. 49/2014, o di conferimento gratuito senza alcun obbligo di acquisto per i RAEE di piccolissime dimensioni ai sensi dell'articolo 11, comma 3.

L'apparecchiatura contiene al suo interno materiali pregiati e riciclabili come acciaio e rame e parti elettriche e/o elettroniche che possono essere smontate e riciclate.



Cuppone F.lli S.r.l.
IT08020000002207

Il simbolo  indica la raccolta separata delle apparecchiature elettriche ed elettroniche e che la Cuppone F.lli Srl è registrata nel registro nazionale come produttore di AEE.

INDICE – INDEX - INHALTSVERZEICHNIS – INDEX – ÍNDICE - УКАЗАТЕЛЬ

Premessa	7	Vorbereitung und Kontrolle	20
<i>Introduction</i>	7	<i>Préparation et contrôle</i>	20
Vorwort	7	<i>Preparación y revisión</i>	20
<i>Avant-propos</i>	7	<i>Подготовка и контроль</i>	20
<i>Preámbulo</i>	7	Posizionamento	21
<i>Введение</i>	7	<i>Positioning</i>	21
Avvertenze iniziali	8	<i>Aufstellung</i>	21
<i>Initial instructions</i>	8	<i>Positionnement</i>	21
Einleitende Hinweise	8	<i>Colocación</i>	21
<i>Avertissements préliminaires</i>	8	<i>Позиционирование</i>	21
<i>Advertencias iniciales</i>	8	Posizionamento e collegamento cappa (OPTIONAL)	23
<i>Начальные предупреждения</i>	8	<i>Hood positioning and connection (OPTIONAL)</i>	23
DATI TECNICI	11	<i>Positionierung und Anschluss Abzugshaube (OPTIONAL)</i>	23
<i>TECHNICAL DATA</i>	11	<i>Positionnement et raccorde-ment hotte (EN OPTION)</i>	23
<i>TECHNISCHE DATEN</i>	11	<i>Colocación y conexión de la campana (OPCIONAL)</i>	23
<i>CARACTÉRISTIQUES TECHNIQUES</i>	11	<i>Позиционирование и подсоединение вытяжного зонта (ОПЦИЯ)</i>	23
<i>DATOS TÉCNICOS</i>	11	Scarico fumi	24
<i>ТЕХНИЧЕСКИЕ ДАННЫЕ</i>	11	<i>Fume discharge outlet</i>	24
Predisposizioni per l'installazione	15	<i>Dampfablass</i>	24
<i>Installation requirements</i>	15	<i>Évacuation des funées</i>	24
Vorbereitungen für die Installation	15	<i>Evacuación de humos</i>	24
<i>Préparation pour l'installation</i>	15	<i>Выпуск дымов</i>	24
<i>Predisposiciones para la instalación</i>	15	Collegamento elettrico	25
<i>Подготовка для монтажных работ</i>	15	<i>Electrical connections</i>	25
Avvertenze per l'installatore	17	<i>Elektroanschluss</i>	25
<i>Instructions for the installer</i>	17	<i>Branchement électrique</i>	25
Hinweise für den Installateur	17	<i>Conexión eléctrica</i>	25
<i>Avertissements pour l'installateur</i>	17	<i>Электрическое соединение</i>	25
<i>Advertencias para el instalador</i>	17	Attivazione alimentazione	27
<i>Инструкции для монтажника</i>	17	Verifica del funzionamento	27
Scarico e trasporto	19	<i>Power supply activation</i>	27
<i>Unloading and transport</i>	19	<i>Operation Verification</i>	27
Entladen und Transport	19	<i>Aktivierung Speisung</i>	27
<i>Déchargement et transport</i>	19	<i>Funktionsprüfung</i>	27
<i>Descarga y transporte</i>	19	<i>Activation de l'alimentation</i>	27
<i>Выгрузка и транспортировка</i>	19	<i>Contrôle du fonctionnement</i>	27
Preparazione e controllo	20	<i>Activación de la alimentación</i>	27
<i>Preparations and Checks</i>	20	<i>Comprobación del funcionamiento</i>	27

Активация системы питания	27
Проверка функционирования	27
Precollaudo	28
Pre-test.....	28
Vorabnahme.....	28
Pré-contrôle.....	28
Ensayo previo	28
Предварительное испытание	28
Descrizione comandi DN_D	29
Description of Controls DN_D.....	29
Beschreibung der Bedienblende DN_D	29
Description des commandes DN_D.....	29
Descripción de los controles DN_D	29
Описание команд DN_D.....	29
Accensione.....	32
Turning on	32
Einschaltung.....	32
Allumage	32
Encendido	32
Включение	32
Impostazione parametri	33
Parameter settings	34
Einstellen Parameter.....	34
Selection des parametres	34
Programacion de parametros	34
Установка параметров	34
Selezione programma.....	35
Selection mode	36
Programmauswahl	36
Selection des programmes	36
Seleccion programa	36
Выбор программы.....	36
Avviso di fine cottura	37
End of cooking time	38
Garzeitende.....	38
Avis de fin de cuisson	38
Aviso de final de cocción	38
Завершения цикла приготовления.....	38
Funzione countdown	39
Countdown function	39
Funktion Countdown	39
Compte à rebours	39

Cuenta atrás	39
Обратный отсчет.....	39
Diagnostica	40
Trouble shooting.....	40
Diagnose.....	40
Diagnostic.....	40
Diagnóstico	40
Диагностика	40
Descrizione comandi DN_CD	41
Description of Controls DN_CD.....	41
Beschreibung der Bedienblende DN_CD	41
Description des commandes DN_CD.....	41
Descripción de los controles DN_CD	41
Описание команд DN_CD.....	41
Accensione	42
Turning on.....	43
Einschaltung	43
Allumage.....	43
Encendido	43
Включение	43
Avviso di fine cottura.....	44
End of cooking time	45
Garzeitende	45
Avis de fin de cuisson.....	45
Aviso de final de cocción	45
Завершения цикла приготовления	45
Funzione countdown.....	46
Countdown function	46
Funktion Countdown.....	46
Compte à rebours	46
Cuenta atrás	46
Обратный отсчет.....	46
Diagnostica	47
Trouble shooting.....	47
Diagnose.....	47
Diagnostic.....	47
Diagnóstico	47
Диагностика	47
Avvertenze per l'utente.....	48
Instructions for the user	48
Hinweise für den Nutzer	48
Avertissements pour l'utilisateur.....	48

Advertencias para el usuario	48	Positionnement des commandes principales	59
Инструкции для пользователя	48	Situación de los mandos principales	59
Обеспечивать контроль за оборудованием в течение всего времени функционирования, не оставляя		Позиционирование основных команд	59
Prima accensione	51	пищевые продукты в печи без присмотра! 50	
Initial operation	51	Sostituzione lampada Illuminazione	60
Erstes Einschalten	51	Replacing the light	60
Premier allumage	51	Austausch Glühbirne Beleuchtung	60
Primer encendido	51	Remplacement de la lampe d'éclairage	60
Первое включение	51	Sustitución de la bombilla de iluminación	60
		Замена лампы	60
Consigli per la cottura	52	Sostituzione vetro porta	61
Baking tips	52	Replacing the glass door	61
Ratschläge für das Backen	52	Austausch Glastür	61
Conseils pour la cuisson	52	Remplacement de la vitre de la porte	61
Consejos para la cocción	52	Sustitución del cristal de la puerta	61
Советы по приготовлению	52	Замена стекла дверцы	61
Avvertenze per la manutenzione	53	Sostituzione mattoni refrattari	62
Maintenance instructions	53	Firebrick replacement	62
Hinweise zur Wartung	53	Austauschen der Schamottesteine	62
Avertissements pour l'entretien	53	Remplacement des pierres réfractaires	62
Advertencias para el mantenimiento	53	Sustitución de los ladrillos refractarios	62
Инструкции при проведении техобслуживания	53	Замена огнеупорных кирпичей	62
Pirolisi	55	Schema elettrico DN_D	63
Cleaning the base bricks	55	Wiring diagram DN_D	63
Pyrolyse	55	Schaltplan Schema elettrico DN_D	63
Pyrolyse	55	Schéma électrique DN_D	63
Pirólisis	55	Esquema eléctrico DN_D	63
Пиролиз	55	Электрическая схема DN_D	63
Ripristino termostato sicurezza	56	Schema elettrico DN_CD	66
Restoring safety thermostat	56	Wiring diagram DN_CD	66
Wiederherstellen der Sicherheitsthermostat	56	Schaltplan Schema elettrico DN_CD	66
Restauration Thermostat de sécurité	56	Schéma électrique DN_CD	66
Restauración de termostato de seguridad	56	Esquema eléctrico DN_CD	66
Восстановление предохранительный термостат	56	Электрическая схема DN_CD	66
Manutenzione	57	Parti di ricambio - Spare parts – Ersatzteile	70
Maintenance	57	Pieces de rechange - Piezas de repuesto - Запасные части	70
Wartung	57	Parti di ricambio USA - CA - Spare parts USA - CA – Ersatzteile USA - CA	76
Entretien	57	Pieces de rechange USA - CA - Piezas de repuesto USA - CA - Запасные части USA - CA	76
Mantenimiento	57	Condizioni di garanzia	78
Техобслуживание	57	Warranty conditions	78
Posizionamento comandi principali	59	Garantiebedingungen	78
Positioning of main controls	59	Conditions de garantie	78
Position der wichtigsten Bedienelemente	59	Condiciones de garantía	78
		Гарантийные условия	78

Limiti ed esclusioni	79
<i>Limits and exclusions</i>	79
Grenzen und Ausschlüsse	79
<i>Limites et exclusions</i>	79
<i>Límites y exclusiones</i>	79
<i>Пределы и исключения</i>	79
Spiegazione dei simboli	81
<i>Explanation of symbols</i>	81
Erklärung der Symbole	81
<i>Explication des symboles</i>	81
<i>Explicación de los símbolos</i>	81
<i>Объяснение символов</i>	81



Premessa

La lingua originale del presente manuale è l'italiano. Altre lingue sono traduzioni.

Ci complimentiamo con Lei per aver scelto un prodotto progettato e realizzato con tecnologie all'avanguardia.

Per poter utilizzare al meglio questo prodotto, Vi consigliamo di leggere attentamente il contenuto del presente manuale, onde evitare spiacevoli inconvenienti.

Esso contiene importanti indicazioni e avvertenze riguardanti l'installazione, l'uso e la manutenzione del prodotto.

Il forno da Voi acquistato è stato progettato e realizzato con la massima cura, sottoposto a severi test di collaudo nei nostri laboratori, pertanto assicuriamo l'assoluta sicurezza e funzionalità dello stesso.

L'installazione deve essere effettuata secondo le istruzioni da personale professionalmente qualificato, in grado di assumersi la responsabilità dell'intervento e garantire le migliori condizioni di funzionamento e sicurezza.

ASSISTENZA TECNICA

Il produttore è in grado di risolvere qualunque problema tecnico riguardante l'impiego e la manutenzione.

Nella remota eventualità di un cattivo funzionamento o riparazione, rivolgersi esclusivamente a personale qualificato o ai nostri centri di assistenza autorizzati.

Introduction

The present manual was originally written in Italian. All other languages are translations.

Congratulations on selecting a product that was designed and constructed with advanced technology.

We recommend that you read through this manual fully before using this appliance. It contains very important information and instructions regarding installation, use and maintenance.

The oven you have purchased was carefully designed and constructed and has been subjected to strict inspection tests in our laboratories, therefore we can guarantee its absolute safety and functionality.

Installation must be done according to the instructions by professionally qualified personnel who are able to take on the responsibility for the installation and guarantee the best conditions for operation and safety.

TECHNICAL SUPPORT

The manufacturer is able to solve any technical problem concerning use and maintenance.

In the remote possibility of poor operation or a repair, only use qualified personnel or contact our authorised service centres.

Vorwort

Die Originalsprache dieser Anleitung ist italienisch. Bei allen anderen Sprachen handelt es sich um Übersetzungen.

Wir möchten Sie dazu beglückwünschen, dass Sie ein Produkt gewählt haben, das mit neuesten Technologien entwickelt und hergestellt wurde.

Um dieses Produkt bestmöglich einzusetzen, empfehlen wir Ihnen, den Inhalt des vorliegenden Handbuchs aufmerksam zu lesen, um Unannehmlichkeiten zu vermeiden.

Es enthält wichtige Angaben und Hinweise zu Installation, Gebrauch und Wartung des Produkts.

Der von Ihnen gekaufte Ofen wurde mit äußerster Sorgfalt entwickelt und gebaut und in unseren Labors strengen Abnahmeprüfungen unterzogen. Daher können wir für die absolute Sicherheit und Funktionstüchtigkeit des Ofens garantieren.

Die Installation muss nach den Anweisungen von qualifiziertem Fachpersonal vorgenommen werden, die die Verantwortung für den Eingriff übernehmen können und die die besten Betriebs- und Sicherheitsbedingungen garantieren können.

TECHNISCHER KUNDENDIENST

Der Hersteller kann jedes technische Problem zu Einsatz und Wartung lösen.

Sollte es wirklich zu Betriebsstörungen oder einer Reparatur kommen, wenden Sie sich ausschließliche an qualifiziertes Personal oder an eines unserer autorisierten Kundendienstzentren.

Avant-propos

La langue d'origine du présent manuel est l'italien. Les autres langues sont des traductions. Tous nos compliments pour avoir choisi un produit conçu et fabriqué avec des technologies d'avant-garde.

Pour utiliser au mieux ce produit, nous vous conseillons de lire attentivement le contenu de la présente notice qui vous permettra d'éviter de fâcheux inconvénients.

La notice contient des indications importantes et des avertissements sur l'installation, l'utilisation et l'entretien du produit.

Ce four a été conçu et fabriqué avec le plus grand soin et soumis en usine à de rigoureux tests et contrôles pour en garantir le parfait fonctionnement en toute sécurité.

L'installation doit respecter les indications fournies et être effectuée par du personnel qualifié en mesure d'en assumer la responsabilité et de garantir les meilleures conditions de fonctionnement et de sécurité.

SERVICE APRÈS-VENTE

Le fabricant est en mesure de résoudre les problèmes techniques concernant l'utilisation et l'entretien.

En cas d'éventuel mauvais fonctionnement ou besoin de réparation, s'adresser exclusivement à du personnel qualifié ou au Service Après-Vente agréé.

Preámbulo

El idioma original de este manual es el italiano. Los demás idiomas son traducciones.

Nos alegramos de que haya elegido un producto diseñado y fabricado con tecnologías de vanguardia.

Para poder usar de la mejor forma posible este producto, le recomendamos que lea atentamente el contenido de este manual para evitar inconvenientes desagradables.

Este contiene importantes indicaciones y advertencias relacionadas con la instalación, el uso y el mantenimiento del producto.

El horno que ha comprado ha sido diseñado y fabricado con el máximo cuidado, sometido a serias pruebas de funcionamiento en nuestros laboratorios y, por lo tanto, aseguramos su seguridad y funcionalidad absolutas.

La instalación debe efectuarse según las instrucciones, por parte de personal cualificado profesionalmente, capaz de asumir la responsabilidad de la intervención y garantizar las mejores condiciones de funcionamiento y seguridad.

ASISTENCIA TÉCNICA

El fabricante es capaz de resolver cualquier problema técnico relacionado con el uso y el mantenimiento.

En la remota eventualidad de un mal funcionamiento o de reparación, póngase en contacto con personal cualificado o con nuestros centros de asistencia autorizados.

Введение

Первоначальным языком данного руководства является итальянский. Другие языки представляют собой переводы. Поздравляем Вас с выбором оборудования, разработанного и реализованного посредством передовых технологий.

В целях наилучшего использования данного оборудования, рекомендуется внимательно ознакомиться с содержанием данного руководства, в целях предупреждения проблем.

В нем содержатся важные сведения и инструкции в отношении монтажа, эксплуатации и техобслуживания оборудования.

Приобретенная Вами печь была разработана и реализована с максимальным вниманием, была подвержена строгим испытаниям в наших лабораториях, поэтому мы гарантируем её полную безопасность и функциональность.

Монтаж должен производиться в соответствии с инструкциями профессиональным квалифицированным персоналом, который может принять на себя ответственность за выполненное вмешательство и гарантировать наилучшие условия функционирования и безопасности.

ТЕХОБСЛУЖИВАНИЕ

Изготовитель может разрешить любую техническую проблему в отношении эксплуатации и техобслуживания печи.

В случае несоответствующего функционирования или необходимости ремонта, обращаться только к квалифицированному персоналу или в наши авторизованные сервисные центры.

Avvertenze iniziali

ATTENZIONE!

Il mancato rispetto di quanto descritto nel presente libretto, può compromettere la sicurezza.

Il manuale deve essere conservato con cura ed in luogo accessibile, inoltre deve sempre accompagnare il prodotto nell'arco della sua vita.

Prima dell'installazione e utilizzo del forno è indispensabile leggere attentamente il presente manuale ed attenersi scrupolosamente alle indicazioni riportate.

Il produttore declina ogni responsabilità civile e penale, per danni a persone, cose o animali, derivanti dalla mancata osservanza delle norme di sicurezza vigenti, dal mancato rispetto dei contenuti del presente manuale e da eventuali errori di stampa o trascrizione dello stesso.

Dichiara inoltre di riservarsi il diritto di apportare al prodotto, tutte le modifiche che riterrà opportune senza obbligo di preavviso.

Initial instructions

ATTENTION!

Failure to comply with what is described in this handbook could jeopardise safety.

The manual must be kept carefully and in an accessible location, it must also always accompany the product during its life.

Before installing and using the oven, this manual must be read carefully and the instructions it contains must be followed scrupulously.

The manufacturer declines all civil and criminal liability for damage to people, property or animals deriving from the failure to observe current safety regulations, failure to respect the contents of this manual and from any printing or transcription errors.

It also declares that it reserves the right to make any changes to the product that it considers appropriate without the obligation to provide notice. Before handling, installing or using the product, verify the suitability of the room where it will be located.

Einleitende Hinweise

ACHTUNG!

Eine Nichteinhaltung der Angaben in der vorliegenden Anleitung kann die Sicherheit beeinträchtigen.

Das Handbuch muss an einer zugänglichen Stelle sorgfältig aufbewahrt werden, vor allem muss es das Produkt über den gesamten Lebenszyklus begleiten.

Vor der Installation und der Verwendung des Ofens muss das vorliegende Handbuch unbedingt aufmerksam gelesen werden. Die hier gemachten Angaben müssen genauestens eingehalten werden.

Der Hersteller lehnt jede zivil- oder strafrechtliche Haftung für Schäden an Personen, Sachen oder Tieren ab, die aus der Nichteinhaltung der geltenden Sicherheitsvorschriften, der Anweisungen im vorliegenden Handbuch oder durch etwaige Druck- oder Kopierfehler im Handbuch entstehen.

Avertissements

préliminaires

ATTENTION !

Le non-respect des indications reportées sur la notice peut compromettre la sécurité.

Cette notice doit être soigneusement conservée dans un lieu accessible et doit toujours accompagner le produit pendant toute sa durée de vie.

Avant l'installation et l'utilisation du four, il faut lire attentivement la présente notice et respecter scrupuleusement les indications reportées.

Le fabricant décline toute responsabilité, civile et pénale, en cas de dommages aux biens, aux personnes ou aux animaux, consécutives du non-respect des normes en vigueur en matière de sécurité, du non-respect des indications reportées sur la notice et/ou d'erreurs d'impression ou de transcription.

Le fabricant se réserve le droit d'apporter, sans préavis, toutes les modifications qu'il jugera utiles à ses produits.

Advertencias iniciales

¡ATENCIÓN!

El incumplimiento de lo descrito en este manual puede comprometer la seguridad.

El manual debe conservarse con cuidado y en un lugar accesible; además, debe acompañar siempre el producto a lo largo de su vida útil.

Antes de la instalación y uso del horno, es indispensable leer atentamente este manual y atenerse escrupulosamente a las indicaciones facilitadas.

El fabricante declina toda responsabilidad civil y penal por daños a personas, animales o cosas derivados de un incumplimiento de las normas de seguridad vigentes, del incumplimiento de los contenidos de este manual o de posibles errores de impresión o transcripción de estos.

Declara además que se reserva el derecho de aportar todas las modificaciones pertinentes al producto sin obligación de previo aviso.

Начальные

предупреждения

ВНИМАНИЕ!

Несоблюдение инструкций данного руководства может отрицательно сказаться на безопасности.

Руководство должно тщательно храниться в доступном месте, кроме того, оно должно сопровождать оборудование в ходе всего срока службы.

Перед монтажом и использованием печи необходимо внимательно ознакомиться с данным руководством и тщательно придерживаться приведенных указаний.

Изготовитель не несет гражданскую или уголовную ответственность за ущерб, нанесенный лицам, имуществу или животным, обусловленный несоблюдением действующих правил безопасности, содержания данного руководства, а также возможными содержащимися в нем

Prima di qualsiasi movimentazione del prodotto, installazione o uso, accertarsi della idoneità del locale che ospiterà lo stesso. Assicurarsi di aver adottato tutte le misure antinfortunistiche necessarie onde evitare il pericolo di incidenti. L'installazione del forno deve essere effettuata da personale qualificato in ottemperanza delle norme vigenti. Alcune parti del forno possono raggiungere temperature elevate. Si consiglia di fare attenzione a non toccare le superfici e non avvicinare materiali che possono essere infiammabili. La presenza di bambini, anziani e/o disabili richiede la vigilanza di un adulto consapevole. In presenza di un cattivo funzionamento, non utilizzare il forno e rivolgersi al centro di assistenza più vicino. L'apparecchiatura deve essere utilizzata solo da personale addestrato all'uso della stessa.

Make sure that all safety measures have been taken in order to avoid any accidents. The oven must be installed by qualified personnel in compliance with current regulations. Some parts of the oven may reach very high temperatures. Be careful not to touch the surfaces and to not bring material near the oven that may be inflammable. The presence of children, elderly or disabled individuals requires supervision of a responsible adult. In the case of poor operation, do not use the oven and contact your nearest service centre. The equipment may only be used by people who have been trained in its use. The oven is a product used for baking pizzas or similar products, any other uses must be considered improper. Periodically check the exhaust ducts.

Er erklärt darüber hinaus, dass er sich das Recht vorbehält, ohne die Pflicht zur vorherigen Ankündigung alle zweckmäßigen Änderungen am Produkt vorzunehmen. Vor jedem Handling des Produkts, jeder Installation und jeder Verwendung ist die Tauglichkeit des Raumes zu prüfen, in dem es sich befindet. Es ist sicherzustellen, dass alle notwendigen Unfallschutzmaßnahmen getroffen wurden, um die Gefahr von Unfällen auszuschalten. Die Installation des Ofens muss von qualifiziertem Personal unter Einhaltung der geltenden Bestimmungen durchgeführt werden. Einige Ofenteile können hohe Temperaturen erreichen. Es muss darauf geachtet werden, die Oberflächen nicht zu berühren und keine Materialien in die Nähe zu bringen, die entzündlich sein können. Sind Kinder, ältere Menschen und/oder Behinderte anwesend,

Avant toute manutention, installation ou utilisation du produit, vérifier la conformité du local d'installation. Vérifier d'avoir adopté toutes les mesures nécessaires pour la prévention des accidents. L'installation du four doit être effectuée par du personnel qualifié et en conformité aux normes en vigueur. Certaines parties du four peuvent atteindre de hautes températures. Il est conseillé de ne pas en toucher les surfaces et de ne pas y approcher des matériaux inflammables. La présence d'enfants, de personnes âgées et/ou handicapées nécessite la surveillance d'un adulte responsable. En cas de mauvais fonctionnement, ne pas utiliser le four et s'adresser au Service Après-Vente le plus proche. L'appareil ne doit être utilisé que par du personnel qualifié.

Antes de cualquier desplazamiento del producto, instalación o uso, compruebe la idoneidad del local que lo alojará. Asegúrese de que ha adoptado todas las medidas de prevención de accidentes necesarias para evitar el peligro de accidentes. La instalación del horno debe ser realizada por personal cualificado en cumplimiento de las normas vigentes. Algunas partes del horno pueden alcanzar temperaturas elevadas. Se recomienda prestar atención para no tocar las superficies y no acercarse a materiales inflamables. La presencia de niños, ancianos y/o discapacitados requiere la supervisión de un adulto consciente. En caso de mal funcionamiento, no use el horno y póngase en contacto con el centro de asistencia más cercano.

опечатками или перезаписью. Кроме того, компания сохраняет за собой право на внесение в оборудование любых изменений, которые считает нужными, без обязательства предварительного предупреждения. Перед перемещением, монтажом или эксплуатацией оборудования убедиться в соответствии помещения, в котором оно будет установлено. Убедиться в применении всех мер техники безопасности, необходимых для профилактики несчастных случаев. Монтаж печи должен осуществляться квалифицированным персоналом в соответствии с действующими нормативами. Некоторые части печи могут достигать высоких температур. Рекомендуется соблюдать осторожность и не касаться поверхностей, а также не приближать материалы, которые могут быть возгораемыми.

Il forno è un prodotto utilizzabile per la cottura di pizza o prodotti analoghi, ogni altro uso è da ritenersi improprio.

Controllare periodicamente l'efficienza dei condotti di scarico.

Per qualsiasi anomalia o interventi sul prodotto rivolgersi esclusivamente a personale autorizzato. Per la sostituzione di componenti usare solo ricambi originali.

If a fault occurs, contact only authorised personnel. Use only original spare parts when replacing components.

muss eine Überwachung durch einen verantwortungsvollen Erwachsenen erfolgen.

Bei einer Fehlfunktion den Ofen nicht mehr verwenden und sich an das nächstgelegene Kundendienstzentrum wenden.

Das Gerät darf nur von Personal bedient werden, das in den Gebrauch des Geräts eingewiesen wurde. Der Ofen ist ein Produkt, dass zum Backen von Pizza und ähnlichen Produkten verwendet werden kann, jede weitere Nutzung gilt als unsachgemäß.

Regelmäßig die Wirksamkeit der Abwasserleitungen überprüfen.

Bei jeder Störung oder jedem Eingriff am Produkt ausschließlich an autorisiertes Fachpersonal wenden. Für den Austausch von Teilen nur Original-Ersatzteile verwenden.

Ce four est un appareil qui peut être utilisé pour la cuisson de pizzas ou de produits analogues, toute autre utilisation étant considérée inappropriée.

Contrôler périodiquement le bon fonctionnement des conduits d'évacuation.

En cas d'anomalie ou de nécessité d'intervention sur le produit, s'adresser exclusivement à du personnel agréé. En cas de remplacement de pièces, n'utiliser que des pièces de rechange d'origine.

El aparato debe ser usado solo por personal formado para su uso.

El horno es un producto que puede usarse para la cocción de pizza o productos análogos; cualquier otro uso se considerará impropio.

Compruebe periódicamente la eficiencia de los conductos de evacuación.

En caso de cualquier problema o intervención en el producto, póngase en contacto exclusivamente con personal autorizado. Para la sustitución de componentes, use solo repuestos originales.

Присутствие детей, пожилых людей и/или инвалидов требует контроль со стороны взрослого. В случае несоответствующего функционирования, не использовать печь и обратиться в ближайший сервисный центр. Оборудование должно использоваться только персоналом, подготовленным для его эксплуатации. Печь является оборудованием, используемым для приготовления пиццы или аналогичной продукции, любое другое использование должно считаться несоответствующим. Периодически проверять эффективность выпускных труб. В случае каких-либо неисправностей или необходимости проведения ремонтных работ оборудования, обращаться исключительно к авторизованному персоналу. Для замены компонентов использовать только оригинальные запасные части.

DATI TECNICI	TECHNICAL DATA	TECHNISCHE DATEN	CARACTÉRISTIQUES TECHNIQUES	DATOS TÉCNICOS	ТЕХНИЧЕСКИЕ ДАННЫЕ		DN435/1	DN635/1	DN635L/1	DN935/1
Dimensioni camera di cottura	Cooking chamber dimensions	Maße der Backkammer	Dimensions chambre de cuisson	Dimensiones cámara de cocción	Размеры пекарной камеры	L P H mm (inch.)	720 (28,35) 720 (28,35) 150 (5,90)	720 (28,35) 1080 (42,52) 150 (5,90)	1080 (42,52) 720 (28,35) 150 (5,90)	1080 (42,52) 1080 (42,52) 150 (5,90)
Dimensioni esterne (*)	External dimensions (*)	Außenmaße (*)	Dimensions externes (*)	Dimensiones externas (*)	Размеры внешние (*)	L'P'H"mm (inch.)	1155 (45,47) 1050 (41,34) 437 (17,20)	1155 (45,47) 1410 (55,51) 437 (17,20)	1515 (59,64) 1050 (41,34) 437 (17,20)	1515 (59,64) 1410 (55,51) 437 (17,20)
Capacità di cottura pizze	Pizza baking capacity	Kapazität Backen von Pizzen	Capacité de cuisson de pizzas	Capacidad de cocción pizzas	Производительность выпечки пиццы	Nr./№ Ø mm (inch.)	4 (Ø350 mm) (13.78 in) 1 (Ø500 mm) (19.68)	6 (Ø350 mm) (13.78 in) 2 (Ø500 mm) (19.68)	6 (Ø350 mm) (13.78 in) 2 (Ø500 mm) (19.68)	9 (Ø350 mm) (13.78 in) 4 (Ø500 mm) (19.68)
Alimentazione elettrica (50/60 Hz)	Electric power supply (50/60 Hz)	Stromversorgung (50/60 Hz)	Alimentation électrique (50/60 Hz)	Alimentación eléctrica (50/60 Hz)	Электропитание (50/60 Гц)	Volt Вольт	AC 230 AC 3 230 AC 3 N 400 AC 3 208 US	AC 230 AC 3 230 AC 3 N 400 AC 3 208 US	AC 230 AC 3 230 AC 3 N 400 AC 3 208 US	AC 3 230 AC 3 N 400 AC 3 208 US
Assorbimento massimo	Maximum absorption	Maximale Stromaufnahme	Absorption maximale	Absorción máxima	Максимальное потребление	kW max (US) кВт макс	5,8 (5,8)	8,4 (8,5)	8,6 (8,6)	12,6 (12,8)
Ampere	Ampage	Ampere	Ampères	Amperaje	Ампер	(230) (3-230) (3-N-400) (AC 3 208 US)	25,2 14,5 8,4 16,0	36,5 21,1 12,1 23,6	37,3 21,5 12,4 24,0	31,6 18,1 35,5
Cavo di allacciamento (n x mm²)	Connection cable (n x mm²) (n x AWG)	Anschlusskabel (n x mm²)	Câble de branchement (n x mm²)	Cable de conexión (n x mm²)	Соединительный кабель (n x mm²)	(230) (3-230) (3-N-400) (AC 3 208 US)	3x4 4x1,5 5x1 4xAWG14	3x6 4x2,5 5x1,5 4xAWG14	3x6 4x2,5 5x1,5 4xAWG14	4x4 5x2,5 4xAWG10
Protezione minima a bordo quadro cliente (n x A)	Minimum protection relative to customer panel (n x A)	Minimale Schutz am Schaltpult des Kunden (n x A)	Protection minimale à bord du tableau client (n x A)	Protección mínima en el cuadro del cliente (n x A)	Минимальная защита на борту щита заказчика (n x A)	(230) (3-230) (3-N-400) (AC 3 208 US)	2x32 3x16 4x16 3x16	2x40 3x25 4x16 3x25	2x40 3x25 4x16 3x25	3x32 4x20 3x40
Consumo medio	Average consumption	Durchschnittsverbrauch	Consommation moyenne	Consumo medio	Среднее потребление	kWh (US) кВт ч	3,5 (3,5)	5,0 (5,1)	5,1 (5,1)	7,5 (7,7)
Peso netto	Net weight	Nettogewicht	Poids net	Peso neto	Вес нетто	Kg/Kr (pounds)	106 (233,69)	133 (293,21)	145 (319,67)	171 (376,99)
Dimensioni esterne con imballo	External dimensions including packaging	Außenmaße der Verpackung	Dimensions externes avec emballage	Dimensiones externas con embalaje	Размеры внешние с упаковкой	L" P" H" mm (inch.)	1200 (47,24) 1200 (47,24) 600 (23,62)	1200 (47,24) 1560 (61,42) 600 (23,62)	1560 (61,42) 1200 (47,24) 600 (23,62)	1560 (61,42) 1560 (61,42) 600 (23,62)
Peso lordo	Gross weight	Bruttogewicht	Poids brut	Peso bruto	Вес брутто	Kg/Kr (pounds)	125 (275,58)	156 (343,92)	170 (374,78)	201 (443,13)

(*) - Mantenere tra il forno e le altre apparecchiature o materiali infiammabili, una distanza minima di almeno 50 mm.
Consigliamo di lasciare 500 mm di spazio libero sul fianco destro per consentire un facile accesso all'impianto elettrico.

Lasciare libero lo spazio superiore del forno.

L : larghezza - P : profondità - H : altezza

(*) - Ensure that you keep a distance of at least 50 mm between the oven and other equipment or inflammable materials.
We advise that you leave an unrestricted space of at least 500 mm to the right side to allow for easy access to the electrical system.

Leave the space above the oven.

L : width - P : depth - H : height

(*) - Halten Sie zwischen dem Ofen und anderen Apparaten oder entzündlichen Materialien einen Mindestabstand von 50 mm ein.
Wir raten in jedem Fall dazu, an der rechten Seitenwand mindestens 500 mm Platz zu lassen, um einen einfachen Zugang zur elektrischen Anlage zu ermöglichen.

Lassen Sie den Raum über dem Ofen frei.

L : Breite - P : Tiefe - H : Höhe

(*) - Maintenir une distance minimale d'au moins 50 mm entre le four et les autres appareils ou matériaux inflammables.
Dans tous les cas, il est conseillé de laisser au moins 500 mm d'espace libre sur le côté droit afin d'accéder facilement à l'installation électrique.

Laisser l'espace supérieur du four libre.

L : largeur - P : profondeur - H : hauteur

(*) - Deje una distancia mínima de 50 mm entre el horno y otros equipos o materiales inflamables.
En cualquier caso, se recomienda dejar al menos 500 mm de espacio libre en el costado derecho, para permitir un fácil acceso a la instalación eléctrica.

Deje libre el espacio superior del horno.

L : anchura - P : profundidad - H : altura

(*) - Сохранить между печью и другим оборудованием или возгораемыми материалами, минимальное расстояние, по меньшей мере, 50 мм.
В любом случае, рекомендуется оставить пространство, по меньшей мере, 500 мм свободного пространства с правой стороны для обеспечения легкого доступа к электрооборудованию.

Оставить свободным пространство сверху печи.

L : ширина - P : глубина - H : высота

DATI TECNICI	TECHNICAL DATA	TECHNISCHE DATEN	CARACTÉRISTIQUES TECHNIQUES	DATOS TÉCNICOS	ТЕХНИЧЕСКИЕ ДАННЫЕ		DN435/2	DN635/2	DN635L/2	DN935/2
Dimensioni camera di cottura	Cooking chamber dimensions	Maße der Backkammer	Dimensions chambre de cuisson	Dimensiones cámara de cocción	Размеры пекарной камеры	L P H mm (inch.)	720 (28,35) 720 (28,35) 150 (5,90)	720 (28,35) 1080 (42,52) 150 (5,90)	1080 (42,52) 720 (28,35) 150 (5,90)	1080 (42,52) 1080 (42,52) 150 (5,90)
Dimensioni esterne (*)	External dimensions (*)	Außenmaße (*)	Dimensions externes (*)	Dimensiones externas (*)	Размеры внешние (*)	L'P'H"mm (inch.)	1155 (45,47) 1050 (41,34) 784 (30,87)	1155 (45,47) 1410 (55,51) 784 (30,87)	1515 (59,64) 1050 (41,34) 784 (30,87)	1515 (59,64) 1410 (55,51) 784 (30,87)
Capacità di cottura pizze	Pizza baking capacity	Kapazität Backen von Pizzen	Capacité de cuisson de pizzas	Capacidad de cocción pizzas	Производительность выпечки пиццы	Nr./№ Ø mm (inch.)	4+4 (Ø350 mm) (13.78 in) 1+1 (Ø500 mm) (19.68)	6+6 (Ø350 mm) (13.78 in) 2+2 (Ø500 mm) (19.68)	6+6 (Ø350 mm) (13.78 in) 2+2 (Ø500 mm) (19.68)	9+9 (Ø350 mm) (13.78 in) 4+4 (Ø500 mm) (19.68)
Alimentazione elettrica (50/60 Hz)	Electric power supply (50/60 Hz)	Stromversorgung (50/60 Hz)	Alimentation électrique (50/60 Hz)	Alimentación eléctrica (50/60 Hz)	Электропитание (50/60 Гц)	Volt Вольт	AC 230 AC 3 230 AC 3 N 400 AC 3 208 US	AC 230 AC 3 230 AC 3 N 400 AC 3 208 US	AC 230 AC 3 230 AC 3 N 400 AC 3 208 US	AC 3 230 AC 3 N 400 AC 3 208 US
Assorbimento massimo	Maximum absorption	Maximale Stromaufnahme	Absorption maximale	Absorción máxima	Максимальное потребление	kW max (US) кВт макс	11,6 (11,5)	16,8 (17,0)	17,2 (17,3)	25,2 (25,6)
Ampere	Ampage	Ampere	Ampères	Amperaje	Ампер	(230) (3-230) (3-N-400) (AC 3 208 US) (AC 3 208 CA)	50,3 29,1 16,7 2x16 32	2x36,5 42,2 24,2 2x23.6 47.3	2x37,3 43,1 24,8 2x24 48	63,1 36,3 2x35.5 70.9
Cavo di allacciamento (n x mm²)	Connection cable (n x mm²) (n x AWG)	Anschlusskabel (n x mm²)	Câble de branchement (n x mm²)	Cable de conexión (n x mm²)	Соединительный кабель (n x mm²)	(230) (3-230) (3-N-400) (AC 3 208 US) (AC 3 208 CA)	3x10 4x4 5x2,5 2x(4xAWG14) 4xAWG12	2x3x6 4x10 5x2,5 2x(4xAWG14) 4xAWG12	2x3x6 4x10 5x2,5 2x(4xAWG14) 4xAWG12	2x4x4 5x6 2x(4xAWG10) 4xAWG8
Protezione minima a bordo quadro cliente (n x A)	Minimum protection relative to customer panel (n x A)	Minimale Schutz am Schaltpult des Kunden (n x A)	Protection minimale à bord du tableau client (n x A)	Protección mínima en el cuadro del cliente (n x A)	Минимальная защита на борту щита заказчика (n x A)	(230) (3-230) (3-N-400) (AC 3 208 US) (AC 3 208 CA)	2x63 3x32 4x20 2x3x16 3x32	2x2x40 3x50 4x25 2x3x25 3x50	2x2x40 3x50 4x25 2x3x25 3x50	2x3x32 4x40 2x3x40 3x80
Consumo medio	Average consumption	Durchschnittsverbrauch	Consommation moyenne	Consumo medio	Среднее потребление	kWh (US) кВт ч	6,9 (6,9)	10,1 (10,2)	10,3 (10,2)	15,1 (15,3)
Peso netto	Net weight	Nettogewicht	Poids net	Peso neto	Вес нетто	Kg/Kr (pounds)	171 (376,99)	231 (509,27)	247 (544,54)	301 (663,59)
Dimensioni esterne con imballo	External dimensions including packaging	Außenmaße der Verpackung	Dimensions externes avec emballage	Dimensiones externas con embalaje	Размеры внешние с упаковкой	L" P" H" mm (inch.)	1200 (47,24) 1200 (47,24) 940 (37,01)	1200 (47,24) 1560 (61,42) 940 (37,01)	1560 (61,42) 1200 (47,24) 940 (37,01)	1560 (61,42) 1560 (61,42) 940 (37,01)
Peso lordo	Gross weight	Bruttogewicht	Poids brut	Peso bruto	Вес брутто	Kg/Kr (pounds)	191 (427,69)	256 (564,38)	274 (604,06)	333 (734,13)

(*) - Mantenere tra il forno e le altre apparecchiature o materiali infiammabili, una distanza minima di almeno 50 mm.
Consigliamo di lasciare 500 mm di spazio libero sul fianco destro per consentire un facile accesso all'impianto elettrico.

Lasciare libero lo spazio superiore del forno.

L : larghezza - P : profondità - H : altezza

(*) - Ensure that you keep a distance of at least 50 mm between the oven and other equipment or inflammable materials.
We advise that you leave an unrestricted space of at least 500 mm to the right side to allow for easy access to the electrical system.

Leave the space above the oven.

L : width - P : depth - H : height

(*) - Halten Sie zwischen dem Ofen und anderen Apparaten oder entzündlichen Materialien einen Mindestabstand von 50 mm ein.
Wir raten in jedem Fall dazu, an der rechten Seitenwand mindestens 500 mm Platz zu lassen, um einen einfachen Zugang zur elektrischen Anlage zu ermöglichen.

Lassen Sie den Raum über dem Ofen frei.

L : Breite - P : Tiefe - H : Höhe

(*) - Maintenir une distance minimale d'au moins 50 mm entre le four et les autres appareils ou matériaux inflammables.
Dans tous les cas, il est conseillé de laisser au moins 500 mm d'espace libre sur le côté droit afin d'accéder facilement à l'installation électrique.

Laisser l'espace supérieur du four libre.

L : largeur - P : profondeur - H : hauteur

(*) - Deje una distancia mínima de 50 mm entre el horno y otros equipos o materiales inflamables.
En cualquier caso, se recomienda dejar al menos 500 mm de espacio libre en el costado derecho, para permitir un fácil acceso a la instalación eléctrica.

Deje libre el espacio superior del horno.

L : anchura - P : profundidad - H : altura

(*) - Сохранить между печью и другим оборудованием или возгораемыми материалами, минимальное расстояние, по меньшей мере, 50 мм.
В любом случае, рекомендуется оставить пространство, по меньшей мере, 500 мм свободного пространства с правой стороны для обеспечения легкого доступа к электрооборудованию.

Оставить свободным пространство сверху печи.

L : ширина - P : глубина - H : высота

Predisposizioni per l'installazione

Prima di procedere con l'installazione verificare le seguenti condizioni necessarie per il corretto funzionamento e manutenzione del forno:

1) Movimentazione:

Accertarsi che la pavimentazione sia in grado di supportare il peso del forno.

Movimentare il forno imballato utilizzando un carrello elevatore e/o un transpallet.

2) Allacciamento elettrico:

Prevedere una scatola di allacciamento alla rete elettrica nelle immediate vicinanze.

3) Aerazione:

Il forno deve essere installato in un luogo che consenta una adeguata ventilazione secondo le normative vigenti.

In ambienti chiusi è obbligatoria una presa d'aria Ø14 cm che comunichi con l'esterno o con un locale ventilato (es. magazzino, soffitta, garage, sottoscala).

4) Evacuazione dei fumi:

Il forno è provvisto di uno scarico vapori regolabile. Tali vapori sommati a quelli che normalmente escono dalla portina durante le fasi di lavoro, devono essere raccolti da una cappa aspirante e portati all'esterno mediante canna fumaria.

Accertarsi quindi che nel locale sia presente una canna fumaria adeguata alla cappa utilizzata come da normative vigenti.

Installation requirements

Before starting the installation, check the following conditions that are necessary for proper oven operation and maintenance:

1) Handling:

Make sure that the floor is able to support the weight of the oven.

Handle the packaged oven using a forklift or a pallet truck.

2) Electrical connection:

Provide a box for the connection to the mains power supply in the immediate surroundings.

3) Ventilation:

The oven must be installed in an area that permits suitable ventilation according to current law.

In closed environments, a Ø14 cm air intake is required that connects to the exterior or with a ventilated room (eg. warehouse, attic, garage, space below a staircase).

4) Fume extraction:

The oven is equipped with a built-in vapour discharge outlet. These vapours, together with those that normally exit the oven during the operation must be collected by a ventilation hood and directed outside through a flue.

Make sure that the room has a flue that is suitable for the hood that is used according to current regulations.

Vorbereitungen für die Installation

Vor dem Fortfahren mit der Installation prüfen, ob die nachfolgenden notwendigen Bedingungen für

orTPungsgemäßen Betrieb und korrekte Wartung des Ofens erfüllt sind:

1) Handling

Prüfen, ob der Bodenbelag das Gewicht des Ofens tragen kann. Für das Handling des verpackten Ofens einen Hubwagen und/oder eine Transpalette verwenden.

2) Elektroanschluss:

In der unmittelbaren Umgebung einen Anschlusskasten an die Stromversorgung vorsehen.

3) Belüftung:

Der Ofen muss an einem Ort installiert werden, der über eine ausreichende Belüftung nach den geltenden Vorschriften verfügt.

In geschlossenen Räumen muss ein Lufteinlass mit Ø14 cm vorhanden sein, mit einer Verbindung ins Freie oder zu einem belüfteten Raum (Bsp. Lager, Dachboden, Garage, Raum unter der Treppe).

4) Rauchabzugssystem:

Der Ofen ist mit einem verstellbaren Dampfablass ausgestattet. Die Dämpfe müssen zusammen mit denen, die normalerweise während der Betriebsphasen durch die Tür entweichen, von einer Abzugshaube aufgefangen und über einen Rauchfang nach draußen geleitet werden.

Préparation pour l'installation

Avant de procéder à l'installation, contrôler les conditions suivantes, nécessaires au bon fonctionnement et à l'entretien du four :

1) Manutention :

Vérifier que le sol soit en mesure de supporter le poids du four.

Déplacer le four emballé en utilisant un chariot élévateur et/ou un transpalette.

2) Branchement électrique :

Prévoir un boîtier de branchement au réseau électrique à proximité de l'appareil.

3) Aération :

Le four doit être installé dans un lieu offrant une bonne ventilation conformément aux normes en vigueur.

Dans un espace fermé, il est obligatoire de disposer d'une prise d'air Ø14 cm communicant avec l'extérieur ou avec un local ventilé (ex : entrepôt, comble, garage, cage d'escalier).

4) Évacuation des fumées :

Le four est équipé d'une évacuation des vapeurs réglable. Ces vapeurs, en plus de celles qui sortent normalement par la porte pendant le fonctionnement, doivent être collectées par une hotte aspirante et éliminées à l'extérieur par un conduit de fumée.

Vérifier que le local dispose d'un conduit de fumée adapté à la hotte utilisée et conforme aux normes en vigueur.

Predisposiciones para la instalación

Antes de proceder con la instalación, compruebe las siguientes condiciones necesarias para el correcto funcionamiento y mantenimiento del horno:

1) Desplazamiento:

Compruebe que el suelo sea capaz de soportar el peso del horno.

Desplace el horno embalado usando una carretilla elevadora o un transpalet.

2) Conexión eléctrica:

Prevea una caja de conexión a la red eléctrica en la proximidad inmediata.

3) Ventilación:

El horno debe instalarse en un lugar que permita una ventilación adecuada según las normas vigentes.

En ambientes cerrados, es obligatoria una toma de aire de 14 cm de diám. que se comunique con el exterior o con un local ventilado (por ej. un almacén, desván, garaje o hueco de escalera).

4) Evacuación de humos:

El horno incluye una salida de vapores regulable. Estos vapores, sumados a los que normalmente salen por la puerta durante las fases de trabajo, deben recogerse por medio de una campana de aspiración y conducirse al exterior mediante un cañón de humos.

Por lo tanto, compruebe que en el local haya un cañón de humos adecuado para la campana usada, como indican las normas vigentes.

Подготовка для монтажных работ

Перед началом проведения монтажных работ проверить наличие следующих условий, необходимых для правильного функционирования и техобслуживания печи:

1) Перемещение:

Убедиться, что поверхность пола может выдержать вес печи.

Производить перемещение упакованной печи при использовании автопогрузчика и/или тележки для поддонов.

2) Электрическое соединение:

Предусмотреть соединительную коробку электрической сети в непосредственной близости.

3) Вентиляция:

Монтаж печи должен осуществляться в месте наличия соответствующей вентиляции согласно действующих нормативов.

В закрытых помещениях обязательно наличие воздухозаборника Ø14 см, сообщающегося с внешней средой или с вентилируемым помещением (например, склад, чердак, гараж, подлестничное помещение).

4) Удаление дымов:

Печь оснащена регулируемым устройством выпуска паров. Эти пары, суммирующиеся с теми, которые, как правило, выходят из дверцы в ходе работы, должны собираться вытяжным зонтом и выводиться наружу посредством дымохода.

5) Distanze di sicurezza:

È assolutamente necessario rispettare le distanze minime di sicurezza tra il forno e le altre apparecchiature o materiali infiammabili.

Inoltre è vietato impiegare il forno in ambienti a rischio di esplosione.

Le distanze indicate devono essere aumentate in presenza di materiali sensibili al calore.

5) Safety distances:

It is mandatory that the minimum safety distances between the oven and the other equipment or inflammable material are respected.

It is also prohibited to use the oven in areas at risk of explosion.

The indicated distances must be increased in the presence of heat sensitive material.

Daher prüfen, ob im Raum ein für die Abzugshaube geeigneter Rauchfang vorhanden ist, der nach den geltenden Vorschriften genutzt wird.

5) Sicherheitsabstände:

Die Mindestsicherheitsabstände zwischen Ofen und anderen Geräten oder entflammbarem Material müssen unbedingt eingehalten werden.

Darüber hinaus ist der Betrieb des Ofens in Räumen mit Explosionsgefahr verboten.

Die angegebenen Abstände müssen erhöht werden, wenn wärmeempfindliche Materialien vorhanden sind.

5) Distances de sécurité :

Il faut impérativement respecter les distances minimales de sécurité entre le four et tout autre appareil ou matériel inflammable. En outre, il est interdit d'utiliser le four dans un lieu à risque d'explosion.

Les distances indiquées doivent être augmentées en présence de matériaux sensibles à la chaleur.

5) Distancias de seguridad:

Es obligatorio respetar las distancias mínimas de seguridad entre el horno y otros equipos o materiales inflamables.

Además, se prohíbe utilizar el horno en ambientes en los que exista el riesgo de explosiones.

Las distancias indicadas deben aumentarse si hay materiales sensibles al calor.

Поэтому необходимо убедиться, что в помещении имеется дымоход, соответствующий использованному вытяжному зонту, согласно действующих нормативов.

5) Расстояния безопасности:

Крайне необходимо соблюдать минимальные расстояния безопасности между печью и другим оборудованием или возгораемыми материалами.

Кроме того, запрещается использование печи во взрывоопасных помещениях.

Указанные расстояния должны быть увеличены при наличии материалов, чувствительных к теплу.



Avvertenze per l'installatore

Gli impianti di gas, acqua, energia elettrica e i locali di installazione degli apparecchi devono rispondere alle norme di sicurezza, antinfortunistiche e antincendio in vigore nel Paese di utilizzo; in caso contrario il Costruttore non risponderà per eventuali danni diretti o indiretti a persone o cose.

ATTENZIONE!

Spegnere sempre l'interruttore elettrico principale durante le operazioni di installazione, manutenzione o riparazione dell'apparecchiatura.

Prima di eseguire il collegamento elettrico, accertarsi che la tensione e la frequenza riportate sulla targhetta caratteristiche corrispondano a quelle dell'impianto d'alimentazione.

A monte dell'apparecchiatura deve essere installato un interruttore di protezione automatico, di portata adeguata, che abbia una distanza d'apertura dei contatti che consenta la disconnessione completa.

(le caratteristiche relative alla distanza di apertura dei contatti e alla corrente di dispersione massima vanno comunque recepite dalla normativa vigente). E' indispensabile collegare l'apparecchiatura ad un efficace impianto di terra.

Instructions for the installer

The gas, water, electrical systems and the rooms where the equipment will be installed must comply with the safety, accident prevention and fire prevention standards applicable in the country of use; otherwise the Manufacturer shall not be liable for any direct or indirect damage to people or property.

ATTENTION!

Always shut off the main electric switch when installing, servicing or repairing the equipment.

Before making the electrical connection, make sure that the voltage and frequency stated on the specifications plate corresponds to those of the power supply.

A circuit breaker with auto-protection and sufficient capacity must be installed upstream of the equipment; it must have a contact opening distance that permits complete disconnection. (the specifications regarding the opening distance of the contacts and the maximum leakage current must be taken from current regulations).

The equipment must be earth bonded.

Hinweise für den Installateur

Die Anlagen für Gas, Wasser und Strom, sowie die Räume für die Installation der Geräte müssen den im Verwendungsland geltenden Vorschriften zu Sicherheit, Unfallverhütung und Brandschutz entsprechen. Andernfalls haftet der Hersteller nicht für etwaige direkte oder indirekte Personen- oder Sachschäden.

ACHTUNG!

Während der Installations-, Wartungs- oder Reparaturarbeiten immer den elektrischen Hauptschalter ausschalten.

Vor der Ausführung des Elektroanschlusses prüfen, ob die auf dem Typenschild angegebene Spannung und Frequenz denen der Anlage zur Stromspeisung entsprechen.

Vor dem Gerät muss ein automatischer Schutzschalter mit ausreichender Leistung installiert werden, dessen Öffnungsabstand der Kontakte eine vollständige Trennung erlaubt.

(Die Eigenschaften zum Öffnungsabstand der Kontakte und dem maximalen Fehlerstrom müssen in jedem Fall den geltenden Vorschriften entnommen werden).

Das Gerät muss unbedingt an eine wirksame Erdung angeschlossen werden.

Avertissements pour l'installateur

Les installations de gaz, d'eau, d'énergie électrique et les locaux d'installation des appareils doivent satisfaire les normes en matière de sécurité, de prévention des accidents et de protection incendie en vigueur dans le pays d'utilisation ; en cas contraire, le fabricant ne pourra être retenu responsable en cas de dommage, direct ou indirect, aux biens ou aux personnes.

ATTENTION !

Toujours éteindre l'interrupteur électrique principal pendant les opérations d'installation, d'entretien ou de réparation de l'appareil.

Avant d'effectuer le branchement électrique, vérifier que la tension et la fréquence reportées sur la plaque signalétique correspondent aux valeurs de l'installation électrique.

Un interrupteur de protection doit être installé en amont de l'appareil, et il devra avoir un débit adéquat et un écart d'ouverture des contacts en mesure de couper complètement l'alimentation électrique

(les caractéristiques concernant l'écart d'ouverture des contacts et le courant maximum de dispersion doivent être toujours être conformes aux normes en vigueur).

L'appareil doit nécessairement être raccordé à une installation de terre efficace.

Advertencias para el instalador

Las instalaciones de gas, agua, energía eléctrica y los locales de instalación de los aparatos deben responder ante las normas de seguridad, de prevención de accidentes y de prevención de incendios vigentes en el país de uso: si no fuera así, el fabricante no responderá por posibles daños directos o indirectos a personas o cosas.

¡ATENCIÓN!

Apague siempre el interruptor eléctrico principal durante las operaciones de instalación, mantenimiento o reparación del aparato.

Antes de realizar la conexión eléctrica, compruebe que la tensión y la frecuencia indicadas en la placa de características se corresponden con las de la instalación de alimentación.

Antes del aparato debe instalarse un interruptor de protección de capacidad adecuada que tenga una distancia de apertura de los contactos que permita la desconexión completa.

Las características de distancia de apertura de los contactos y de corriente de dispersión máxima, en cualquier caso, se dan en la normativa vigente.

Es indispensable conectar el aparato a una toma de tierra eficaz.

Инструкции для монтажника

Системы газа, водоснабжения, электрооборудование и помещения монтажа оборудования должны отвечать правилам защиты, техники безопасности и противопожарным нормам, действующим в стране использования оборудования; в противном случае, Изготовитель не несет ответственность за возможный прямой или косвенный ущерб, нанесенный людям или имуществу.

ВНИМАНИЕ!

Всегда выключать главный электрический выключатель в ходе проведения операций монтажа, техобслуживания или ремонта оборудования.

Перед осуществлением электрических соединений, убедиться, что напряжение и частота, указанные на паспортной табличке, соответствуют параметрам системы питания.

Перед оборудованием должен быть установлен защитный выключатель соответствующей ёмкости, обладающий расстоянием размыкания контактов, обеспечивающим полное разъединение.

(характеристики, соответствующие расстоянию размыкания контактов и току максимального рассеивания, должны соответствовать действующему нормативу).

Необходимо обеспечить подсоединение оборудования к эффективной системе заземления.

L'apparecchiatura inoltre deve essere inclusa in un sistema equipotenziale mediante la vite posta sul retro del forno in basso a sinistra contrassegnata dal



simbolo. Tale sistema equipotenziale deve obbligatoriamente ottemperare alle norme in vigore. Installare l'apparecchio in un luogo ben aerato poichè un non corretto ricircolo d'aria impedisce il funzionamento ottimale ed il "benessere" delle persone che lavorano in prossimità dell'apparecchiatura.

Non ostruire il sistema di ventilazione dell'ambiente in cui è installata questa apparecchiatura. Non ostruire i fori di aerazione e di scarico di questa o di altre apparecchiature.

Alla fine dell'installazione, smaltire gli imballi secondo quanto indicato nelle normative ecologiche e ambientali del luogo.

I materiali usati per l'imballo sono compatibili con l'ambiente e si possono conservare senza pericolo o bruciare in un apposito impianto di combustione dei rifiuti.

I componenti in plastica soggetti a smaltimento con riciclaggio sono contrassegnati con questo



simbolo

The equipment must also be connected to an equipotential system using the screw located at the back of the oven, to the lower left, marked with the



symbol

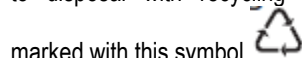
This equipotential system must comply with current standards. Install the equipment in a well ventilated area, as incorrect air recirculation impedes optimal operation and the "wellbeing" of the people working near the equipment.

Do not obstruct the ventilation system in the area where the equipment is installed. Do not obstruct the ventilation and exhaust holes in this or any other equipment.

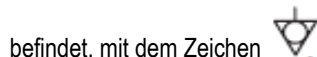
At the end of installation, dispose of the packaging pursuant to local ecological and environmental regulations.

The material used for packaging is compatible with the environment and can be kept safely or burnt in a specific waste combustion system.

The plastic components subject to disposal with recycling are marked with this symbol



Daneben muss das Gerät an ein Potentialausgleichssystem angeschlossen werden, mit Hilfe der Schraube, die sich unten links an der Rückseite des Ofens



befindet, mit dem Zeichen

Dieses Potentialausgleichssystem muss unbedingt den geltenden Vorschriften entsprechen.

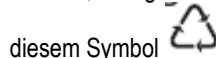
Das Gerät in einem gut gelüfteten Raum installieren, da ein nicht ortPungsgemäßer Rückfluss der Luft den optimalen Betrieb und das «Wohlbefinden» der Personen, die in der Nähe des Geräts arbeiten, verhindert.

Das Ventilationssystem des Raums, in dem dieses Gerät installiert wurde, nicht versperren. Die Öffnungen für Zu- und Abluft von diesem oder anderen Geräten nicht versperren.

Nach Beendigung der Installation die Verpackung nach den örtlichen Umweltschutzvorschriften entsorgen.

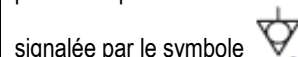
Die für die Verpackung verwendeten Materialien sind nicht umweltschädlich und können gefahrlos aufbewahrt oder in einer entsprechenden Müllverbrennungsanlage verbrannt werden.

Die Plastikteile, die dem Recycling zugeführt werden müssen, sind gekennzeichnet mit



diesem Symbol

L'appareil doit également être inclus dans un système équipotentiel, moyennant la vis située sous le châssis dans la partie postérieure droite,



signalée par le symbole

Ce système équipotentiel doit obligatoirement respecter les normes en vigueur.

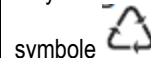
Installer l'appareil dans un lieu bien aéré car une mauvaise recirculation d'air empêche le fonctionnement optimal et compromet le "bien-être" des personnes travaillant près de l'appareil.

Ne pas obstruer le système de ventilation du local où l'appareil est installé. Ne pas obstruer les trous d'aération et d'évacuation de l'appareil et/ou de tout autre appareil.

Une fois l'installation terminée, éliminer les pièces d'emballage selon les réglementations environnementales locales.

Les matériaux d'emballage utilisés sont compatibles avec l'environnement et peuvent être conservés sans danger ou être incinérés dans une installation spécifique.

Les éléments en plastique sont recyclables et signalés par ce



symbole

El aparato, además, debe incluirse en un sistema equipotencial mediante el tornillo que se encuentra bajo el armazón, en la parte trasera derecha, marcada con el símbolo



Este sistema equipotencial debe estar obligatoriamente en conformidad con las normas vigentes.

Instale el aparato en un lugar bien ventilado, ya que una circulación incorrecta del aire impide el funcionamiento óptimo y el bienestar de las personas que trabajan cerca del aparato.

No obstruya el sistema de ventilación del ambiente en el que se instala este aparato. No obstruya los orificios de ventilación y de desagüe de este aparato o de otros.

Cuando acabe la instalación, elimine el embalaje según las disposiciones de las normas ecológicas del lugar.

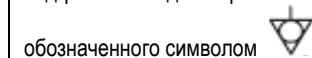
Los materiales usados para el embalaje son compatibles con el medio ambiente y pueden conservarse sin peligro o quemarse en una instalación adecuada de combustión de residuos.

Los componentes en plástico sujetos a desecho con reciclaje están marcados con este



simbolo

Кроме того, оборудование должно быть включено в эквипотенциальную систему посредством винта, расположенного под рамой в задней правой части,



обозначенного символом

Данная эквипотенциальная система должна обязательно соответствовать действующим нормативам.

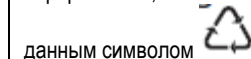
Устанавливать оборудование в хорошо проветриваемом помещении, так как несоответствующая рециркуляция воздуха препятствует оптимальному функционированию и "хорошему самочувствию" лиц, работающих рядом с оборудованием.

Не допускать засорения вентиляционной системы помещения, в котором установлено оборудование. Не допускать засорения вентиляционных и выпускных отверстий этого и другого оборудования.

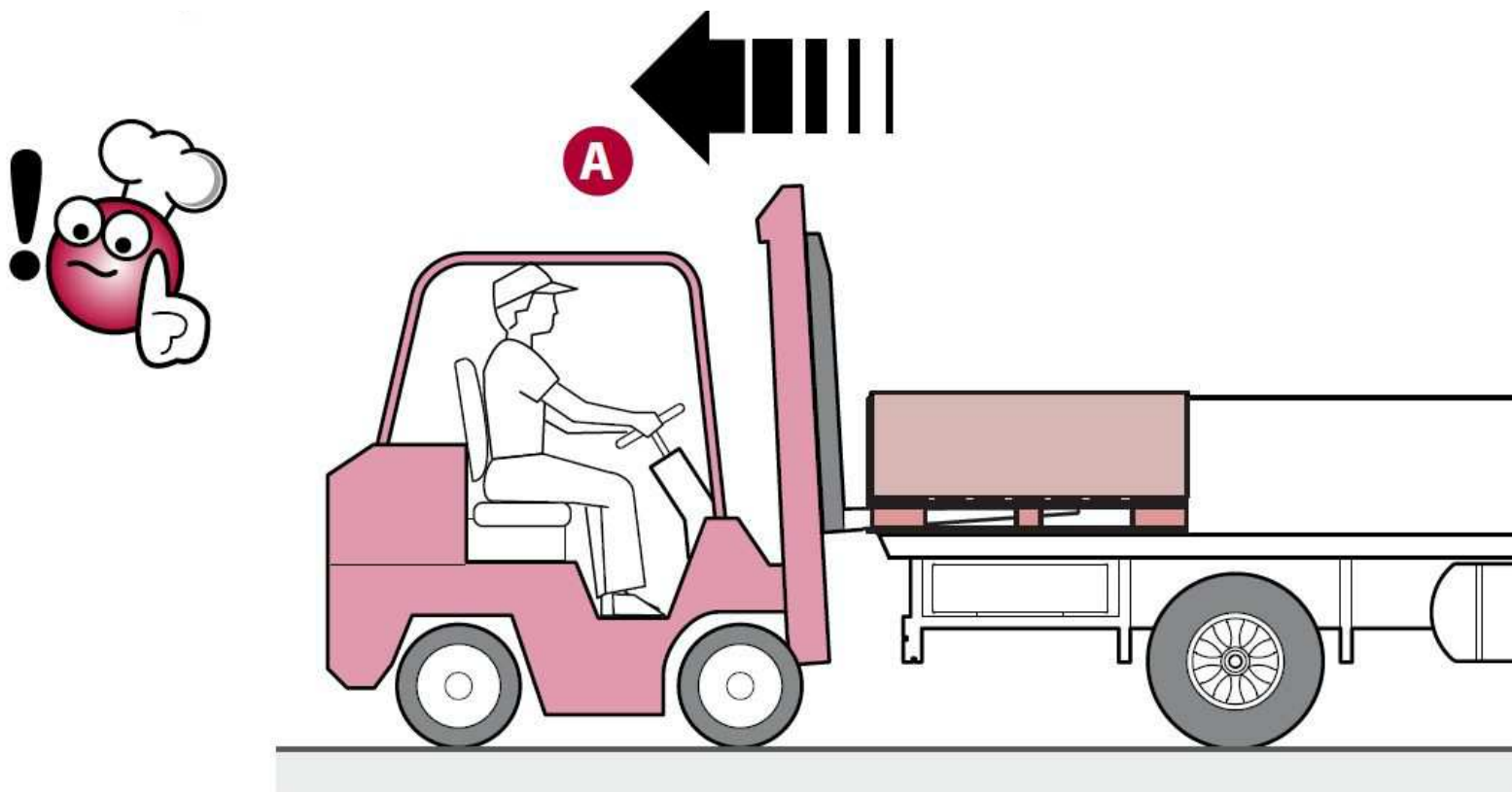
При завершении монтажных работ обеспечить утилизацию упаковки в соответствии с экологическими нормативами, а также защиты окружающей среды, действующими в месте монтажа оборудования.

Материалы, использованные для упаковки, являются совместимыми с окружающей средой и могут храниться без какой-либо опасности или сжигаться в соответствующей установке для сжигания отходов.

Пластиковые компоненты, являющиеся предметом утилизации с соответствующей переработкой, обозначаются



данным символом



Preparazione e controllo

Sballare il forno e togliere con cura la pellicola protettiva. Qualora restassero residui di colla sulle superfici, eliminarli con acqua saponata e non con prodotti corrosivi.

ATTENZIONE!

Controllare che tutte le parti costituenti il forno siano in buono stato e non presentino vizi o rotture, in caso contrario avvisare la casa produttrice per le procedure da seguire.

Preparations and Checks

Unwrap the oven and carefully remove the protective film. In the instance where glue residue remains on surfaces, remove using soapy water; do not use corrosive products.

ATTENTION!

Check that all oven parts are in good condition and that there are no defects or breakages; in such an instance, contact the manufacturer who will advise you on the procedure to follow.

Vorbereitung und Kontrolle

Den Ofen auspacken und die Schutzfolie vorsichtig entfernen. Sollten Leimrückstände auf der Oberfläche zurückbleiben, beseitigen Sie sie mit Seifenwasser und nicht mit ätzenden Produkten.

ACHTUNG!

Prüfen Sie, dass alle Teile des Ofens in gutem Zustand sind und keinerlei Mängel oder Brüche aufweisen; sollte dies der Fall sein, wenden Sie sich an den Hersteller für die weitere Vorgehensweise.

Préparation et contrôle

Déballer le four et retirer avec soin le film de protection. En cas de résidus de colle sur les surfaces, les éliminer avec de l'eau savonneuse et non pas avec des produits corrosifs.

ATTENTION !

Contrôler que toutes les pièces composant le four soient en bon état et ne présentent ni vices ni ruptures. En cas contraire, avertir le fabricant pour les procédures à suivre.

Preparación y revisión

Desembale el horno y retire con cuidado la película de protección. Si quedasen restos de pegamento en las superficies, elimínelos con agua jabonosa y no con productos corrosivos.

¡ATENCIÓN!

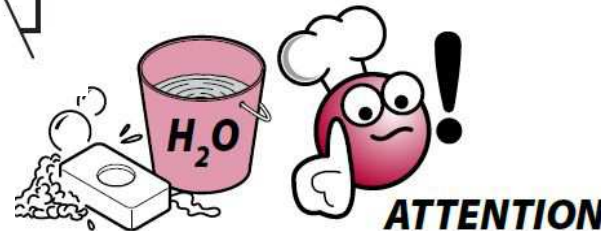
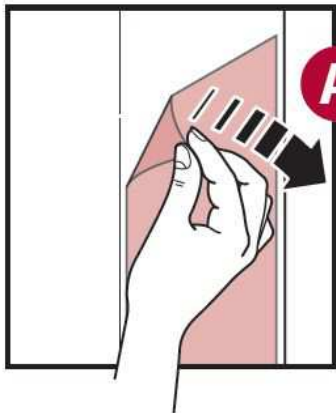
Compruebe que todos los componentes del horno estén en buen estado y no presenten defectos o roturas. En caso contrario avise a la casa fabricante para poner en práctica los procedimientos previstos.

Подготовка и контроль

Распаковать печь и осторожно снять защитную пленку. В случае наличия остатков клея на поверхностях, удалить их мыльной водой без использования коррозионных средств.

ВНИМАНИЕ!

Проверить, что все составляющие поверхности печи находятся в хорошем состоянии и не имеют дефектов и повреждений, в противном случае, связаться с заводом-изготовителем относительно выполняемых процедур.



Posizionamento

ATTENZIONE - Per ridurre il rischio di incendio, l'apparecchio deve essere installato in un ambiente "IGNIFUGO", ovvero senza alcun materiale combustibile entro 50 mm ai lati, anteriormente e posteriormente e nel raggio di 1000 mm sopra l'apparecchio. L'apparecchio deve essere montato su pavimenti aventi struttura, pavimentazione e finitura superficiale "NON COMBUSTIBILI".

Mantenere tra il forno e le altre apparecchiature o materiali infiammabili, una distanza minima di almeno 50 mm.

Posizionare il forno sopra il suo supporto o un qualsiasi altro basamento costruito in materiale non infiammabile, in bolla e che ne sopporti il peso.

Nel caso di utilizzo del supporto, fissarlo al forno con viti auto foranti avvitate da sotto il supporto.

In ogni caso sigillare la fessura tra il forno e il supporto o il piano d'appoggio, utilizzando silicone resistente alle alte temperature.

Consigliamo comunque di lasciare almeno 500 mm di spazio libero sul fianco destro per consentire un facile accesso all'impianto elettrico.

Se ciò non è possibile, in caso di intervento, sarà necessario spostare il forno dal suo alloggiamento mediante adeguati sistemi di sollevamento.

Positioning

CAUTION - To reduce the risk of fire, the appliance is to be installed in **FIREPROOF** surroundings only, with no combustible material within 50 mm of the sides, front, or rear of the appliance or within 1000 mm above the appliance.

The appliance is to be mounted on floors that have the structure, flooring and surface finish "NON COMBUSTIBLE".

Ensure that you keep a distance of at least 50 mm between the oven and other equipment or inflammable materials.

Position the oven onto its support or any other base made of non-flammable materials which is completely level and which is able to support the oven weight. In case of use of the support fasten it to the oven with self drilling screws from below the support.

In any case seal the gap between the oven and the stand or the base, using silicone resistant to high temperatures.

We advise that you leave an unrestricted space of at least 500 mm to the right side to allow for easy access to the electrical system.

Where this is not possible, you will have to move the oven from its housing using suitable lifting systems.

Aufstellung

VORSICHT - Um die Brandgefahr zu reduzieren, muss das Gerät in einem Umwelt "FEUERFEST", dh ohne brennbares Material innerhalb von 50 mm an den Seiten, Vorder-und Rückseite in einem Radius von 1000 mm über dem Gerät installiert werden.

Das Gerät muss auf Böden, die die Struktur, Fußböden und Oberflächen "NO FUEL" installiert haben.

Halten Sie zwischen dem Ofen und anderen Apparaten oder entzündlichen Materialien einen Mindestabstand von 50 mm ein.

Stellen Sie den Ofen auf sein Gestell oder einen anderen Sockel aus nicht entzündbarem Material, der waagrecht ausgerichtet und für sein Gewicht ausgelegt ist.

Im Falle der Nutzung der Unterstüzung Schrauben befestigen Sie sie am Ofen mit Bohrschrauben von unterhalb der Unterstüzung geschraubt.

Auf jeden Fall den Spalt zwischen dem Ofen und dem Ständer oder Regal, mit Silikon beständig gegen hohe Temperaturen.

Wir raten in jedem Fall dazu, an der rechten Seitenwand mindestens 500 mm Platz zu lassen, um einen einfachen Zugang zur elektrischen Anlage zu ermöglichen.

Wenn dies nicht möglich ist, muss der Ofen für Wartungs-/Reparatureingriffe mittels geeigneter Hubvorrichtungen an einen anderen Platz gebracht werden.

Positionnement

ATTENTION - Afin de réduire les risques d'incendie, l'appareil doit être installé dans un environnement "épreuve du feu", c'est à dire sans aucune matière combustible, à moins de 50 mm sur les côtés, à l'avant et à l'arrière dans un rayon de 1000 mm au-dessus de l'appareil.

L'appareil doit être installé sur des sols qui ont la structure de finition, revêtements de sol et de surface "INCOMBUSTIBLE".

Maintenir une distance minimale d'au moins 50 mm entre le four et les autres appareils ou matériaux inflammables.

Installer le four sur son support ou sur tout autre base fabriquée dans un matériau non inflammable, à niveau et qui en supporte le poids.

En cas d'utilisation de support le fixer au four avec des vis autoperceuses vissés par le dessous du support.

Dans tous les cas sceller l'espace entre le four et le support ou le plateau, en utilisant de silicone résistant aux hautes températures.

Dans tous les cas, il est conseillé de laisser au moins 500 mm d'espace libre sur le côté droit afin d'accéder facilement à l'installation électrique.

Si cela n'est pas possible, en cas d'intervention, déplacer le four de son logement moyennant des systèmes de levage adéquats.

Colocación

PRECAUCIÓN - Para reducir el riesgo de incendio, el aparato debe ser instalado en un ambiente "a prueba de fuego", es decir, sin ningún tipo de material combustible dentro de 50 mm en los lados, adelante y atrás dentro de un radio de 1000 mm por encima del aparato.

El dispositivo debe ser instalado en pisos que tienen el acabado de la estructura, pisos y superficie "NO COMBUSTIBLE".

Deje una distancia mínima de 50 mm entre el horno y otros equipos o materiales inflamables.

Coloque el horno sobre su soporte o sobre cualquier otra base fabricada con material no inflamable, nivelada y capaz de soportar su peso.

En caso de uso de apoyo fijarlo al horno con tornillos autoperforantes atornilladas desde debajo del soporte.

En cualquier caso sellar el espacio entre el horno y el soporte o plataforma, utilizando silicona resistente a altas temperaturas.

En cualquier caso, se recomienda dejar al menos 500 mm de espacio libre en el costado derecho, para permitir un fácil acceso a la instalación eléctrica.

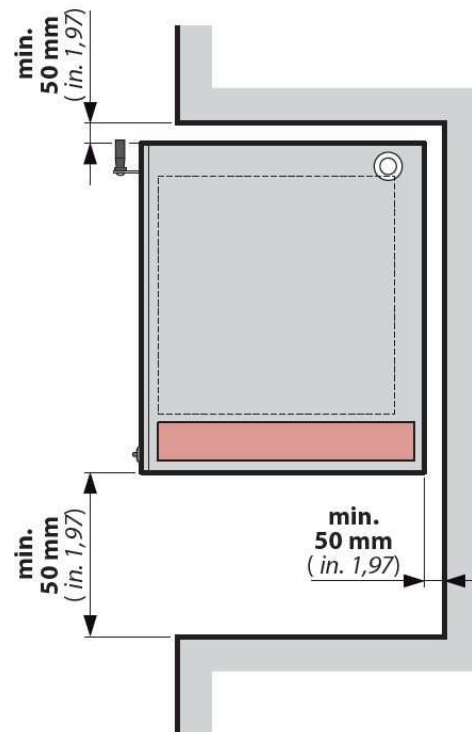
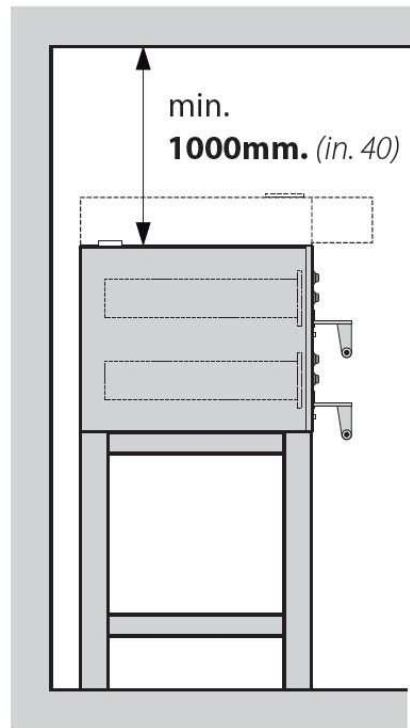
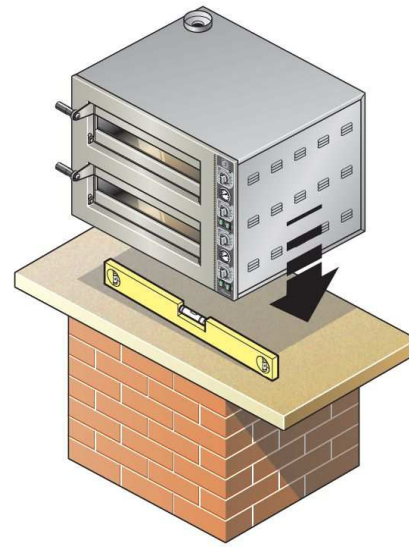
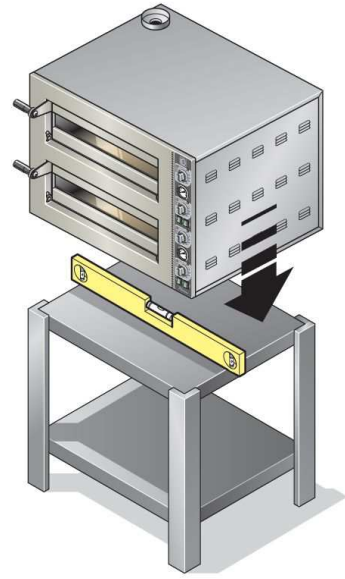
Si no resulta posible, en caso de intervención técnica, será necesario mover el horno de su alojamiento mediante sistemas de elevación adecuados.

Позиционирование

ВНИМАНИЕ - Для снижения риска возникновения пожара, прибор должен быть установлен в окружающей среде "ОГНЕСТОЙКИЕ", т.е. без какихлибо горючих материалов в пределах 50 мм по бокам, спереди и сзади в радиусе 1000 мм над прибором.

Устройство должно быть установлено на этажах, которые имеют структуру, полы и отделка поверхности "НЕ ТОПЛИВА".

Сохранить между печью и другим оборудованием или возгораемыми материалами, минимальное расстояние, по меньшей мере, 50 мм. Позиционировать печь на опору или любое другое основание из невоспламеняемого материала, выровненное и выдерживающее вес печи. В случае использования опорных винтов закрепить его в духовке с собой винтами бурения резьбовым снизу поддержки. В любом случае уплотнения зазора между печью и стэнд или на полку, с помощью силиконовых устойчивы к высоким температурам. В любом случае, рекомендуется оставить пространство, по меньшей мере, 500 мм свободного пространства с правой стороны для обеспечения легкого доступа к электрооборудованию. Если это не является возможным, в случае вмешательства, будет необходимо сместить печь посредством соответствующих подъемных систем.



Posizionamento e collegamento cappa (OPTIONAL)

Attenzione:
La cappa è da utilizzare solamente in associazione al forno e non per altri scopi.

Hood positioning and connection (OPTIONAL)

Attention:
The hood is to be used only in association with the oven and not for other purposes.

Positionierung und Anschluss Abzugshaube (OPTIONAL)

Achtung:
Die Haube ist nur in Verbindung verwendet werden, mit dem Ofen nehmen und nicht für andere Zwecke.

Positionnement et raccordement hotte (EN OPTION)

Attention:
La hotte doit être utilisé seulement en liaison avec le four et pas à d'autres fins.

Colocación y conexión de la campana (OPCIONAL)

Atención:
La campana se va a ser utilizado solamente en asociación con el horno y no para otros fines.

Позиционирование и подсоединение вытяжного зонта (ОПЦИЯ)

Внимание:
Капот, который будет использоваться только в связи с печи, а не для других целей.



Scarico fumi

Si consiglia inoltre di collegare il tubo di scarico della cappa del forno ad un condotto di evacuazione vapori o di inserire il forno stesso sotto una cappa aspirante.

ATTENZIONE:

Non collegare lo scarico fumi direttamente ad un estrattore (ventilatore o tubo di estrazione di cappa motorizzata).

Fume discharge outlet

We advise connecting the oven hood discharge pipe to a fume extraction duct or to place the oven itself under a hood exhaust fan.

ATTENTION:

Do not directly connect the fume discharge outlet to an extractor (fan or motorized hood extraction pipe).

Dampfablass

Wir empfehlen außerdem, das Abzugsrohr der Haube des Ofens an einen Schornstein anzuschließen oder den Ofen unter eine Abzugshaube zu stellen.

ACHTUNG:

Den Rauchabzug nicht direkt an eine Absaugvorrichtung anschließen (Gebläse oder Absaugschlauch einer motorisierten Abzugshaube).

Évacuation des fumées

Il est en outre conseillé de raccorder le tuyau d'évacuation de la hotte du four à un conduit d'évacuation des vapeurs ou d'installer le four sous une hotte aspirante.

ATTENTION :

Ne pas raccorder l'évacuation des fumées directement à un extracteur (ventilateur ou tuyau d'extraction de hotte motorisée).

Evacuación de humos

También se recomienda conectar el tubo de evacuación de la campana del horno a un conducto de evacuación de vapores o colocar el horno bajo una campana de aspiración.

ATENCIÓN:

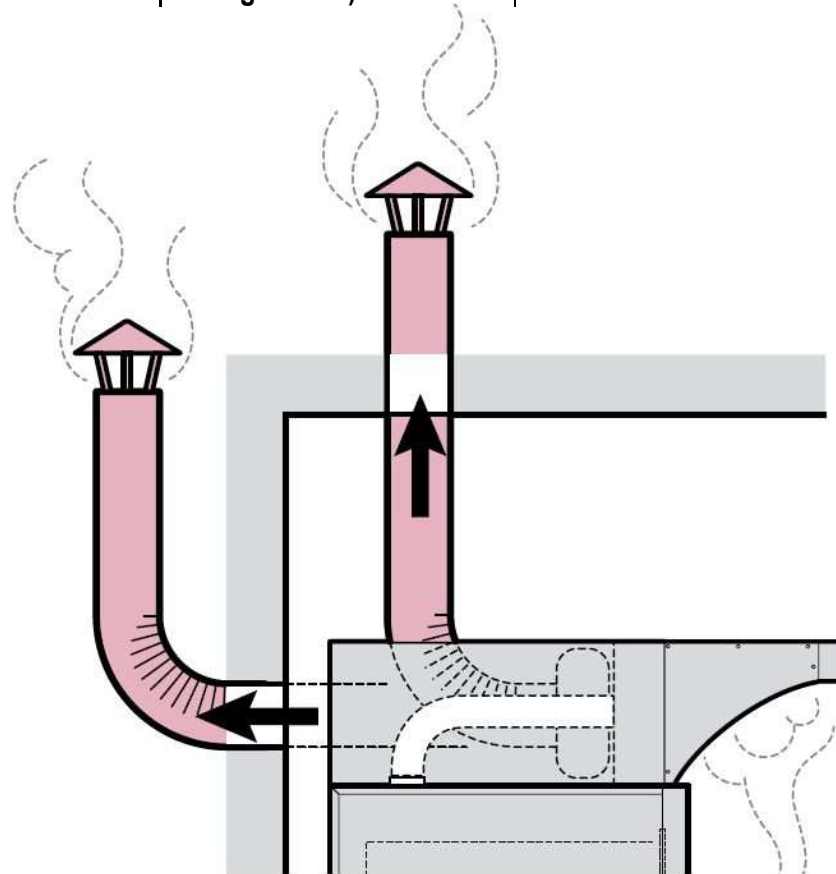
No conecte la salida de humos directamente a un extractor (ventilador o tubo de extracción de campana motorizada).

Выпуск дымов

Кроме того, рекомендуется подсоединить выпускную трубу вытяжного зонта печи к каналу отвода дымов или установить саму печь под вытяжной зонт

ВНИМАНИЕ:

Не подсоединять дымоотвод непосредственно к вытяжке (вентилятор или труба моторизованной вытяжки).



Collegamento elettrico

Il collegamento elettrico deve essere eseguito esclusivamente da personale qualificato.

La targhetta dati tecnici, posta sul retro del forno, contiene tutte le informazioni necessarie per un corretto allacciamento.

L'apparecchio deve essere collegato alla rete di alimentazione con un cavo del tipo H05 RN-F (fornito dall'installatore).

Per effettuare questa operazione togliere il pannello laterale destro del forno, collegare il cavo alla morsettiera e fermarlo con l'apposito pressacavo situato sul retro del apparecchio stesso.

Electrical connections

Only qualified personnel must carry out electrical connection.

The technical data plate, located on the back of the oven, contains all the necessary information for correct connection.

The appliance must be connected to a power supply with a H05 RN-F type cable (supplied by the installer).

To carry out this operation, remove the right side oven panel, connect the cable to the terminal board and secure it with the relative cable gland located on the back of the appliance itself.

Elektroanschluss

Fachpersonal ausgeführt werden.

Das Schild mit den technischen Daten an der Rückseite des Ofens enthält alle erforderlichen Informationen für einen korrekten Anschluss.

Der Apparat muss an das Stromnetz mit einem Kabel vom Typ H05 RN-F angeschlossen werden (vom Installateur bereitzustellen).

Entfernen Sie dafür das rechte seitliche Paneel, schließen Sie das Kabel an das Klemmenbrett an und blockieren Sie es mit der entsprechenden Zugentlastung an der Rückseite des Apparats.

Branchement électrique

Le branchement électrique doit exclusivement être effectué par du personnel qualifié.

La plaque signalétique, située à l'arrière du four, contient toutes les informations nécessaires pour un branchement correct.

L'appareil doit être branché au réseau d'alimentation avec un câble de type H05 RN-F (fourni par l'installateur).

Pour effectuer cette opération, retirer le panneau latéral droit du four, brancher le câble au bornier et le bloquer avec le serre-câble prévu à cet effet et situé à l'arrière de l'appareil.

Conexión eléctrica

La conexión eléctrica debe ser realizada únicamente por personal cualificado.

La placa de datos técnicos, situada en la parte trasera del horno, contiene toda la información necesaria para una conexión correcta.

El aparato debe conectarse a la red de alimentación con un cable de tipo H05 RN-F (suministrado por el instalador).

Para realizar esta operación, desmonte el panel lateral derecho del horno, conecte el cable a la regleta de bornes y fíjelo con el sujetacable previsto, situado en la parte trasera del aparato.

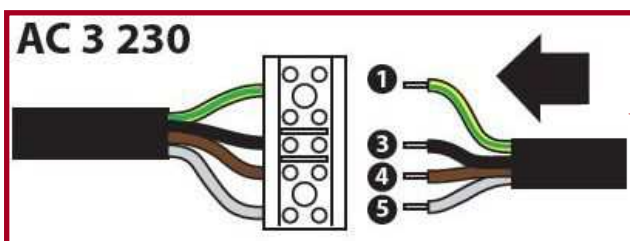
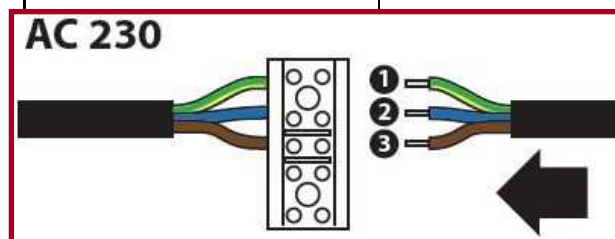
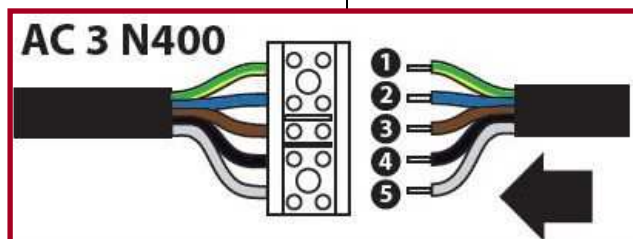
Электрическое соединение

Электрическое соединение должно осуществляться только квалифицированным персоналом.

Табличка технических характеристик, расположенная с задней стороны печи, содержит все сведения, необходимые для соответствующего соединения.

Печь должна подсоединяться к сети питания посредством кабеля типа H05 RN-F (предоставляемого монтажником).

Для проведения данной операции снять правую боковую панель печи, подсоединить кабель к клеммной колодке и закрепить посредством специального кабельного зажима, расположенного с задней стороны самого устройства.



For the American (U.S.A.) and Canadian (CA) markets
Double Deck ovens need two connections

Pour le Canadien (CA) et marchés d'Amérique (USA)
Les fours à double chambre besoin de deux connexions

Collegare il forno a terra ed inserirlo nel circuito equipotenziale; il morsetto atto a tale scopo si trova all'interno della scatola posta sul retro del forno, ed è contraddistinto dal



simbolo internazionale

Collegare il cavo all'interruttore generale automatico (magnetotermico differenziale multipolare con un'apertura dei contatti di almeno 3 mm.), predisposto nelle immediate vicinanze.

Il costruttore declina ogni responsabilità per il mancato rispetto di quanto sopra esposto.

Earth the oven and connect it to the equipotential circuit; the terminal intended for this very purpose can be found inside the box located on the back of the oven and is marked with the internationally-recognised



symbol

Connect the cable to the automatic master switch (multipolar differential magnothermal switch with a contact opening of at least 3 mm), arranged in the immediate vicinity

The manufacturer will not assume any responsibility in the instance where the above described is not respected.

Den Ofen erden und in das Potentialausgleichssystem integrieren; die entsprechende Klemme dafür befindet sich im Inneren des Kastens an der Rückseite des Ofens und ist durch das internationale Symbol



gekennzeichnet.

Das Kabel an den automatischen Hauptschalter anschließen (mehrpoliger FI/LS-Schalter mit mindestens 3 mm Kontaktöffnung), das in unmittelbarer Nähe vorgesehen ist.

Der Hersteller weist jede Verantwortung für die Nichtbeachtung der obigen Anweisungen von sich.

Brancher le four à la terre et l'insérer dans le circuit équipotentiel ; la borne prévue à cet effet se trouve à l'intérieur du boîtier situé à l'arrière du four et marqué du symbole international



Brancher le câble sur l'interrupteur général automatique (magnétothermique différentiel multipolaire avec une ouverture des contacts d'au moins 3 mm), prévu à proximité.

Le fabricant décline toute responsabilité en cas de non-respect de ce qui est sus-mentionné.

Conecte el horno a tierra e intégrele en el circuito equipotencial; el borne destinado a tal fin se encuentra dentro de la caja situada en la parte trasera del horno y está marcado con el



simbolo internacional

Conecte el cable al interruptor general automático (magnetotérmico diferencial multipolar con una separación mínima entre contactos de 3 mm), dispuesto en la proximidad inmediata.

El fabricante declina toda responsabilidad por el incumplimiento de lo arriba expuesto.

Заземлить печь и подключить ее к эквипотенциальному контуру; зажим, предусмотренный в данных целях, находится внутри коробки, расположенной с задней стороны печи, и обозначен международным



символом

Подсоединить кабель к главному автоматическому выключателю (термомагнитный дифференциальный многополюсный с размыканием контактов, по меньшей мере, 3 мм.), предусмотренному в непосредственной близости.

Изготовитель не несет ответственность за несоблюдение вышеуказанных инструкций.



Attivazione alimentazione

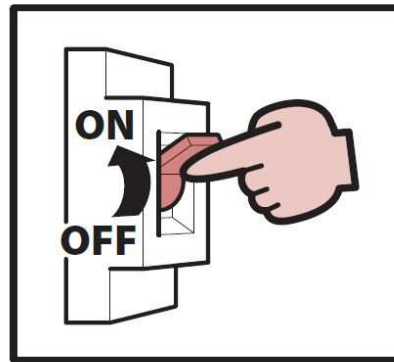
Power supply activation

Aktivierung Speisung

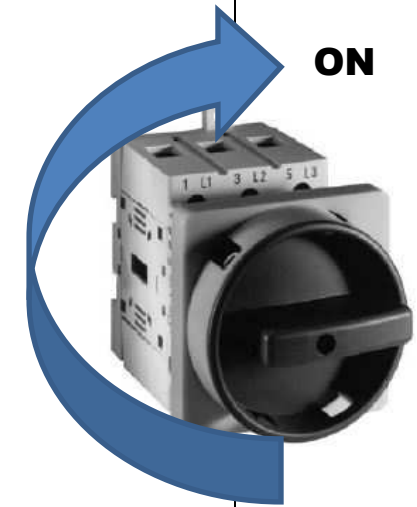
Activation de l'alimentation

Activación de la alimentación

Активация системы питания



230V
400V



for the American (U.S.A.) and Canadian (CA) markets

Verifica del funzionamento

Operation Verification

Funktionsprüfung

Contrôle du fonctionnement

Comprobación del funcionamiento

Проверка функционирования

Mettere in funzione il forno seguendo le istruzioni di seguito riportate.

Start up the oven using the instructions provided below. Check the correct operation of all electrical components, whilst explaining how to best use the appliance and how to carry out routine maintenance and cleaning operations to the user.

Setzen Sie den Ofen wie folgt beschrieben in Betrieb. Prüfen Sie die korrekte Funktion aller elektrischen Komponenten und erklären Sie dem Nutzer, wie der Apparat optimal genutzt wird und wie die ordentlichen Wartungs- und Reinigungsarbeiten durchzuführen sind.

Mettre en marche le four en suivant les instructions reportées ci-dessous.

Vérifier le bon fonctionnement de tous les composants électriques, en expliquant à l'utilisateur comment utiliser l'appareil de manière optimale et comment effectuer les opérations d'entretien ordinaire et de nettoyage.

Ponga en servicio el horno siguiendo las instrucciones facilitadas a continuación.

Compruebe el correcto funcionamiento de todos los componentes eléctricos, explicando al usuario cómo utilizar el equipo de manera óptima y cómo realizar las operaciones de mantenimiento ordinario y limpieza.

Подключить печь, выполняя приведенные далее инструкции.

Проверить соответствующее функционирование всех электрических компонентов, предоставляя указания пользователю в отношении оптимального использования оборудования и осуществления операций очередного техобслуживания и очистки.

Precollaudo

Prima della consegna al cliente, il forno viene collaudato presso le officine di costruzione sia sotto il profilo della funzionalità che della sicurezza.

Presso l'utilizzatore finale, all'atto del primo ciclo di avviamento, si raccomanda di innalzare la temperatura fino ad un valore di 150°C mantenendolo per almeno 8 ore.

In questa fase il forno produrrà fumi e odori sgradevoli dovuti all'evaporazione dell'umidità contenuta nei materiali isolanti.

Tali fumi e odori scompariranno nei successivi cicli di funzionamento.

ATTENZIONE:

Per l'accensione e la programmazione, fare riferimento al capitolo d'uso utente.

Pre-test

Prior to delivery to the customer, the oven is tested at the manufacturer's workshops both with regard to functionality as well as to safety.

When the unit is turned on for the first time is recommended that the temperature is set at 150°C and left on for at least 8 hours.

During this phase, the oven will produce fumes and unpleasant odours due to the evaporation of the moisture contained in the insulation.

These fumes and odours will disappear during the subsequent operating cycles.

ATTENTION:

Please refer to the user's manual for start-up and programming.

Vorabnahme

Vor der Auslieferung an den Kunden wird der Ofen in den Konstruktionswerkstätten geprüft, sowohl bezüglich der Funktionen als auch der Sicherheit.

Beim ersten Einschaltzyklus beim EnTPutzer muss die Temperatur bis zu einem Wert von 150°C erhöht und dann für mindestens 8 Stunden gehalten werden.

In dieser Phase entstehen im Ofen Dämpfe und schlechte Gerüche, die durch die Feuchtigkeit entstehen, die im Isoliermaterial enthalten ist.

Diese Dämpfe und Gerüche verschwinden in den nachfolgenden Betriebszyklen.

ACHTUNG:

Für das Einschalten und die Programmierung auf das Kapitel Benutzerbetrieb Bezug nehmen.

Pré-contrôle

Avant la livraison au client, le fonctionnement et la sécurité du four sont contrôlés dans nos ateliers.

Lors du premier cycle de mise en marche chez l'utilisateur final, il est recommandé d'augmenter la température jusqu'à une valeur de 150 °C et de la maintenir pendant au moins 8 h.

Pendant cette phase, le four émet des fumées et des odeurs désagréables dues à l'évaporation de l'humidité présente dans les matériaux isolants.

Ces odeurs et fumées disparaîtront lors des cycles de fonctionnement suivants.

ATTENTION :

Pour l'allumage et la programmation, se référer au chapitre d'utilisation.

Ensayo previo

Antes de la entrega al cliente, el horno se prueba en los talleres de fabricación, tanto desde el punto de vista del funcionamiento como desde el de la seguridad.

En las instalaciones del usuario final, en el momento de la primera puesta en marcha, se recomienda poner la temperatura a un valor de 150°C y mantenerla así, al menos, ocho horas.

En esta fase, el horno producirá humos y olores desagradables debidos a la evaporación de la humedad contenida en los materiales aislantes.

Estos humos y olores desaparecerán en los siguientes ciclos de funcionamiento.

ATENCIÓN:

Para el encendido y la programación, consulte el capítulo de uso.

Предварительное испытание

Перед сдачей Заказчику печь прошла испытания на заводе, как с точки зрения функциональности, так и с точки зрения безопасности.

У конечного пользователя в ходе проведения первого цикла запуска рекомендуется повысить температуру до 150°C, удерживая её на таком уровне в течение, по меньшей мере, 8 часов.

На данном этапе из печи будет выходить дым и неприятные запахи, обусловленные испарением влаги, содержащейся в изоляционных материалах.

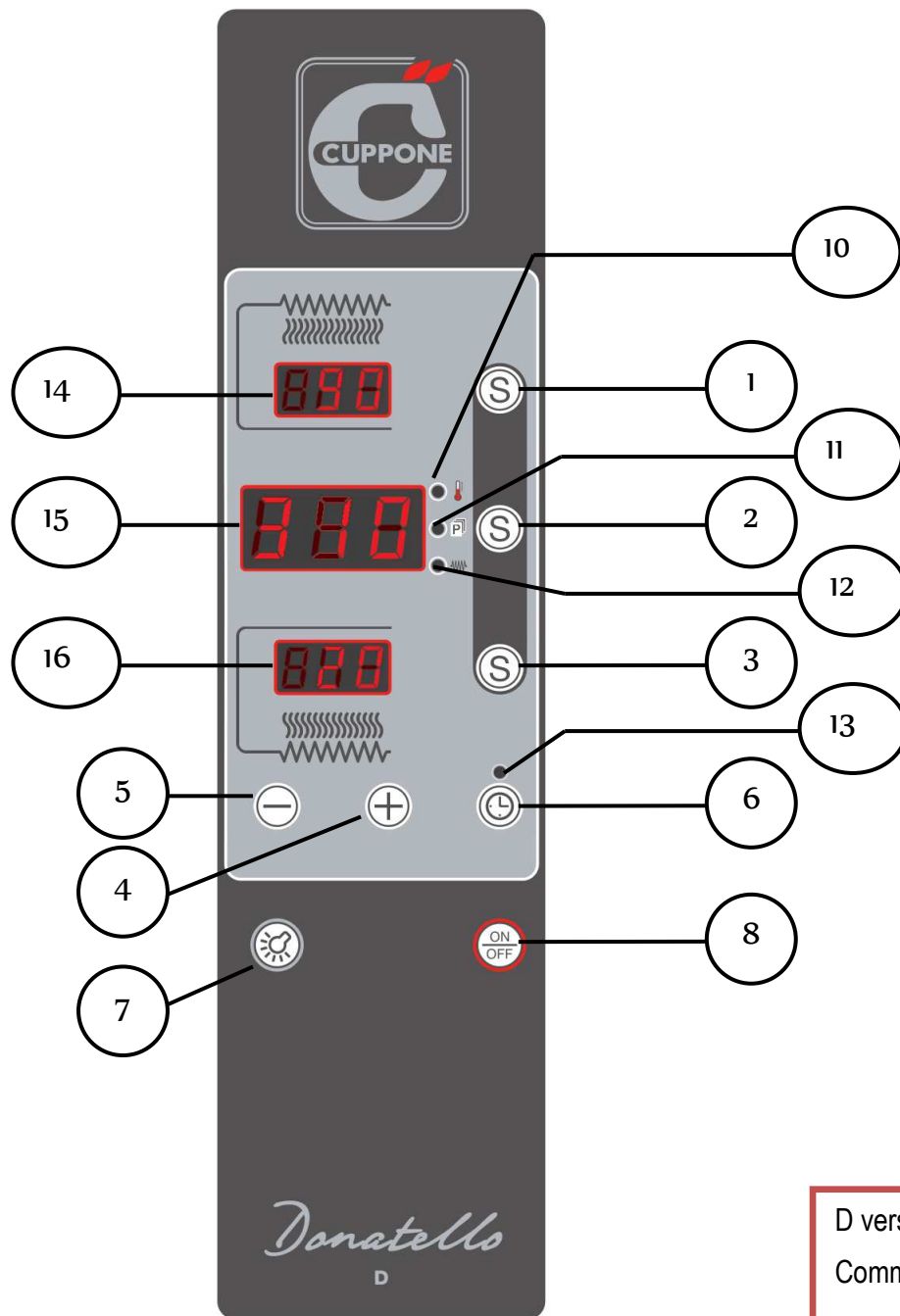
Эти дымы и запахи пропадут при последующих циклах функционирования.

ВНИМАНИЕ:

Для включения и программирования печи смотрите главу инструкций по эксплуатации пользователя.

Descrizione DN_D	comandi	Description of Controls DN_D	Beschreibung der Bedienblende DN_D	Description des commandes DN_D	Descripción de los controles DN_D	Описание команд DN_D
1 - Set cielo permette di entrare e uscire dallo stato impostazione percentuale resistenze superiori.		1 - Set ceiling this is used to enter or exit from setting the percentage of top heating elements.	1 - Set Decke Über diese Taste gelangt man in die Einstellungsrate obere Widerstände hinein und heraus.	1 - Set route entree et sortie du mode selection pourcentage des resistances superieures.	1 - Set techo permite entrar y salir del estado Wjacion porcentaje resistencias superiores.	1 - Установка свода обеспечивает вход и выход из режима процентной установки верхних нагревательных элементов.
2 - Set camera alla prima pressione si entra nello stato impostazione temperatura camera; alla seconda pressione, se e.ettuata entro due secondi dalla prima, si entra nello stato selezione programma.		2 - Set oven press once to enter setting the oven temperature; press again within two seconds from pressing the Wrst time to enter program selection.	2 - Set Backkammer Beim ersten Drucken gelangt man in den Status Temperatureinstellung für die Backkammer. Wird innerhalb von zwei Sekunden noch einmal gedrückt, gelangt man in den Status Programmauswahl.	2 - Set enceinte appuyez une premiere fois, entrez dans le mode selection de la temperature de l'enceinte - appuyez une deuxieme fois, dans les deux secondes qui suivent, appuyez dans le mode selection du programme.	2 - Set camara tras la primera pulsacion de esta tecla, se entra en el estado Wjacion temperatura camara; tras la segunda pulsacion de la misma, si se realiza dentro de dos segundos tras la pulsacion de la primera, se entra en el estado seleccion programa.	2 - Установка камеры при первом нажатии обеспечивается вход в режим установки температуры камеры; при втором нажатии в течении двух секунд после первого нажатия, обеспечивается вход в режим выбора программы.
3 - Set platea permette di entrare e uscire dallo stato impostazione percentuale resistenze inferiori.		3 - Set floor this is used to enter or exit from setting the percentage of bottom heating elements.	3 - Set Boden Über diese Taste gelangt man in die Einstellungsrate untere Widerstände hinein und heraus.	3 - Set sole entree et sortie du mode selection pourcentage des resistances inferieures.	3 - Set fondo permite entrar y salir del estado Wjacion porcentaje resistencias inferiores.	3 - Установка пода обеспечивает вход и выход из режима процентной установки нижних нагревательных элементов.
4 - Tasto up permette di incrementare i valori di temperatura camera, percentuale resistenze superiori, percentuale resistenze inferiori, tempo di countdown e numero programma.		4 - Up button this is used to increase the values of oven temperature, percentage top heating elements, percentage bottom heating elements, countdown and program number.	4 - Up-Taste Erlaubt die Erhöhung der Werte für die Backkammertemperatur, die Einstellungsrate obere Widerstände, die Einstellungsrate untere Widerstände, die Countdownzeit und die Programmnummer.	4 - Touche up augmentation des valeurs de temperature de l'enceinte, pourcentage des resistances superieures, pourcentage des resistances inferieures, temps de count down (minuterie) et numero du programme.	4 - Tecla up permite incrementar los valores de temperatura de la camara, porcentual resistencias superiores, porcentual resistencias inferiores, tiempo de cuenta atras y numero del programa.	4 - Клавиша up (вверх) обеспечивает увеличение значений температуры камеры, процентного значения верхних нагревательных элементов, процентного значения нижних нагревательных элементов, времени отсчета и номера программы.
5 - Tasto down permette di decrementare i valori di temperatura camera, percentuale resistenze superiori, percentuale resistenze inferiori, tempo di countdown e numero programma.		5 - Down button this is used to decrease the values of oven temperature, percentage top heating elements, percentage bottom heating elements, countdown and program number.	5 - Down-Taste Erlaubt die Verminderung der Werte für die Backkammertemperatur, die Einstellungsrate obere Widerstände, die Einstellungsrate untere Widerstände, die Countdownzeit und die Programmnummer.	5 - Touche down diminution des valeurs de temperature de l'enceinte, pourcentage des resistances superieures, pourcentage des resistances inferieures, temps de count down (minuterie) et numero du programme.	5 - Tecla down permite reducir los valores de temperatura de la camara, porcentual resistencias superiores, porcentual resistencias inferiores, tiempo de cuenta atras y numero del programa.	5 - Клавиша down (вниз) обеспечивает уменьшение значений температуры камеры, процентного значения верхних нагревательных элементов, процентного значения нижних нагревательных элементов, времени отсчета и номера программы.

D version is not present with the version sold on the American market
Commandes D n'est pas présent sur la version destinée au marché américain



D version is not present with the version sold on the American market
 Commandes D n'est pas présent sur la version destinée au marché américain

6 - Tasto orologio

Permette di attivare il "cicalino" e la funzione "countdown".

7 - Tasto luce

attiva e disattiva la luce della camera.

8 - Tasto on/off

attiva e disattiva il forno.

10 - Led 1

se e acceso indica che l'utente si trova nello stato impostazione temperatura camera.

11 - Led 2

se e acceso indica che l'utente si trova nello stato selezione programma.

12 - Led 3

Se e acceso indica che le resistenze stanno riscaldando.

13 - Led 4

Se lampeggia indica che e stato attivato il countdown.

14 - Display 1

visualizza il valore della percentuale di funzionamento delle resistenze superiori.

15 - Display 2

visualizza:

- la temperatura della camera,
- la temperatura impostata,
- il numero di programma selezionato,
- il tempo di intervento dell'avvisatore acustico di fine cottura (cicalino),
- il tempo di countdown.

16 - Display 3

visualizza il valore della percentuale di funzionamento delle resistenze inferiori.

6 - Clock button

Allows you to activate the "buzzer" and the "countdown" function.

7 - Light button

this activates or deactivates the oven light.

8 - On/off button

this switches the oven on or off.

10 - Led 1

if lit, this indicates that the user is in the oven temperature setting state.

11 - Led 2

if lit, this indicates that the user is in the program selection state.

12 - Led 3

if lit, this indicates that the heating elements are heating.

13 - Led 4

if blinking, this indicates that the countdown has been activated.

14 - Display 1

this displays the percentage value of operation of the top heating elements.

15 - Display 2

this displays:

- the oven temperature,
- the set temperature,
- the selected program number,
- the time remaining before intervention of the acoustic signal indicating the end of the cooking time (buzzer)
- the countdown time.

16 - Display 3

this displays the percentage value of operation of the bottom heating elements.

6 - UHrtaste

Ermöglicht die Aktivierung des Summtons und der "Countdown"-Funktion.

7 - Lichttaste

Schaltet das Licht in der Backkammer ein und aus.

8 - On/Off Taste

Schaltet den Ofen ein und aus.

10 - Led 1

Leuchtet die Diode auf, wird angezeigt, dass sich der Benutzer im Status Temperatureinstellung für die Backkammer beWndet.

11 - Led 2

Leuchtet die Diode auf, wird angezeigt, dass sich der Benutzer im Status Programmauswahl beWndet.

12 - Led 3

Leuchtet die Diode auf, wird angezeigt, dass die Widerstände aufheizen.

13 - Led 4

Blinkt die Diode, wird angezeigt, dass der Countdown aktiviert wurde.

14 - Display 1

Zeigt den Wert der Betriebsrate der oberen Widerstände an.

15 - Display 2

Zeigt:

- die Temperatur der Backkammer,
- die eingestellte Temperatur,
- die ausgewählte Programmnummer,
- der Zeit der Intervention, bei der das akustische Signal (Summton) ausgelöst wird
- die Countdownzeit an.

16 - Display 3

Zeigt den Wert der Betriebsrate der unteren Widerstände an.

6 - Touche Horloge

Elle permet d'activer la "sonnerie" et la fonction "compte a rebours".

7 - Touche eclaireage

activation et desactivation de l'eclairage de l'enceinte.

8 - Touche on/off

mise en marche et arret du four.

10 - Led 1

Indication que l'utilisateur se trouve dans le mode sélection de la température de l'enceinte.

11 - Led 2

Indication que l'utilisateur se trouve dans le mode sélection du programme.

12 - Led 3

Indication que les résistances sont en phase de chau-age.

13 - Led 4

Indication que le count down (minuterie) a été activé.

14 - Display 1

Il affiche la valeur du pourcentage de fonctionnement des resistances superieures.

15 - Display 2

Il affiche

- la temperature de l'enceinte,
- la temperature selectionnee,
- le numero du programme selectionne,
- le temps d'intervention du signal sonore de Wn de cuisson (sonnerie),
- le temps de count down.

16 - Display 3

Il affiche la valeur du pourcentage de fonctionnement des resistances inferieures.

6 - Tecla del reloj

Permite activar el "zumbador" y la funcion "cuenta atras".

7 - Tecla luz

activa y desactiva la luz de la camara.

8 - Tecla on/off

enciende y apaga el horno.

10 - Led 1

Si está encendido, indica que el usuario se encuentra en el estado Wjación temperatura cámara.

11 - Led 2

Si está encendido, indica que el usuario se encuentra en el estado selección programa.

12 - Led 3

Si está encendido, indica que las resistencias se están calentando.

13 - Led 4

Si parpadea, indica que ha sido activada la cuenta atrás.

14 - Display 1

Visualiza el valor del porcentaje de funcionamiento de las resistencias superiores.

15 - Display 2

Visualiza:

- la temperatura de la camara,
- la temperatura Wjada,
- el numero del programa seleccionado,
- el tiempo de disparo del avisador acustico de Wnal de coccion (zumbador)
- el tiempo de cuenta atras.

16 - Display 3

Visualiza el valor del porcentaje de funcionamiento de las resistencias inferiores.

6 - ключевой Часы

Позволяет активировать "зуммер" и функцию отсчета.

7 - Клавиша подсветки

обеспечивает активацию и дезактивацию подсветки камеры.

8 - Клавиша on/o- (вкл./выкл.) позволяет включить и выключить духовку.

10 - Светодиод 1

его включение указывает на то, что пользователь находится в режиме установки температуры камеры.

11 - Светодиод 2

его включение указывает на то, что пользователь находится в режиме выбора программы.

12 - Светодиод 3

его включение указывает на нагрев нагревательных элементов.

13 - Светодиод 4

его мигание указывает на активацию отсчета.

14 - Дисплей 1

отображает процентное значение функционирования верхних нагревательных элементов.

15 - Дисплей 2

отображает:

- температуру камеры,
- установленную температуру,
- номер выбранной программы,
- время срабатывания звукового сигнала при завершении цикла приготовления (зуммер),
- время отсчета.

16 - Дисплей 3

отображает процентное значение функционирования нижних нагревательных элементов.

Accensione

Premendo il **tasto on/off (8)** la scheda accende tutti i display e incomincia a regolare in base ai dati visualizzati.

Il **display (15)** visualizza la temperatura presente all'interno della camera di cottura.

L'accensione del forno può essere ottenuta in modo automatico con un orologio o con un SMS, collegando sul retro della scheda di controllo un contatto pulito esterno ottenuto da un timer o da un modulo GSM.

All'accensione del forno, per la cottura della pizza su pietra, impostare la temperatura **della camera a 280°C**, in caso di pizza lavorata con **"PIZZAFORM"**; altrimenti impostare la temperatura **della camera a 310°**, in caso di pizza lavorata **"a mano"**.

Turning on

When the **on/off button (8)** is pressed, the card lights up all the displays and starts regulation according to the displayed information.

The display (15) shows the temperature inside the oven.

The oven may be turned on in automatic mode via a clock or SMS, by connecting an external clean timer or GSM module contact to the back of the control board.

When the oven is turned to stone bake pizza, set the **chamber temperature to 280°C**, in the instance where the pizza is kneaded using **"PIZZAFORM"**; otherwise set the **chamber temperature to 310°**, where the pizza has been kneaded by **"hand"**.

Einschaltung

Wird die **On/Off Taste (8)** gedrückt, schaltet die Karte alle Displays ein und beginnt mit der Regulierung je nach angezeigten Daten.

Das Display (15) zeigt die im inneren der Backkammer herrschende Temperatur an.

Das Einschalten des Ofens kann automatisch mit einer Uhr oder per SMS erfolgen, indem an der Rückseite der Kontrollkarte ein externer potentialfreier Kontakt angeschlossen wird, den Sie mit einem Timer oder einem GSM-Modul erhalten.

Beim Einschalten des Ofens für das Backen von Pizzen auf Stein die Temperatur **der Backkammer auf 280°C** einstellen, wenn der Pizzateig mit „PIZZAFORM“ geknetet wird; erfolgt das Kneten hingegen per **Hand**, die Temperatur **der Backkammer auf 310°** einstellen.

Allumage

Appuyez sur la **touche on/off (8)**, la carte allume tous les panneaux de visualisation et commence a regler le four en fonction des donnees visualisees.

Le display (15) affiche la temperature presente a l'interieur de l'enceinte de cuisson.

L'allumage du four peut etre e.ectue en mode automatique avec une horloge ou par SMS, en raccordant a l'arriere de la carte de controle un contact net externe moyennant une minuterie ou un module GSM.

Lors de l'allumage du four, pour la cuisson de la pizza sur pierre, conWgurer la temperature **de la chambre a 280°C**, en cas de pizza travaillee avec **<<PIZZAFORM>>**; sinon, conWgurer la temperature **de la chambre a 310°**, en cas de pizza travaillee **<<a la main>>**.

Encendido

Pulsando la **tecla ON/OFF (8)**, la tarjeta enciende todos los displays y realiza la regulacion en base a los datos visualizados.

El display (15) visualiza la temperatura presente en el interior de la camara de coccion.

El horno puede encenderse de manera automatica con un reloj o con un SMS, conectando en la parte posterior de la tarjeta de control un contacto libre de tension externo obtenido de un temporizador o de un modulo GSM.

Al encender el horno, para la coccion de pizzas sobre piedra, ajuste la temperatura **de la camara a 280°C**, en caso de pizza elaborada con **"PIZZAFORM"**; para pizzas elaboradas **"a mano"**, ajuste la temperatura **de la camara a 310°**.

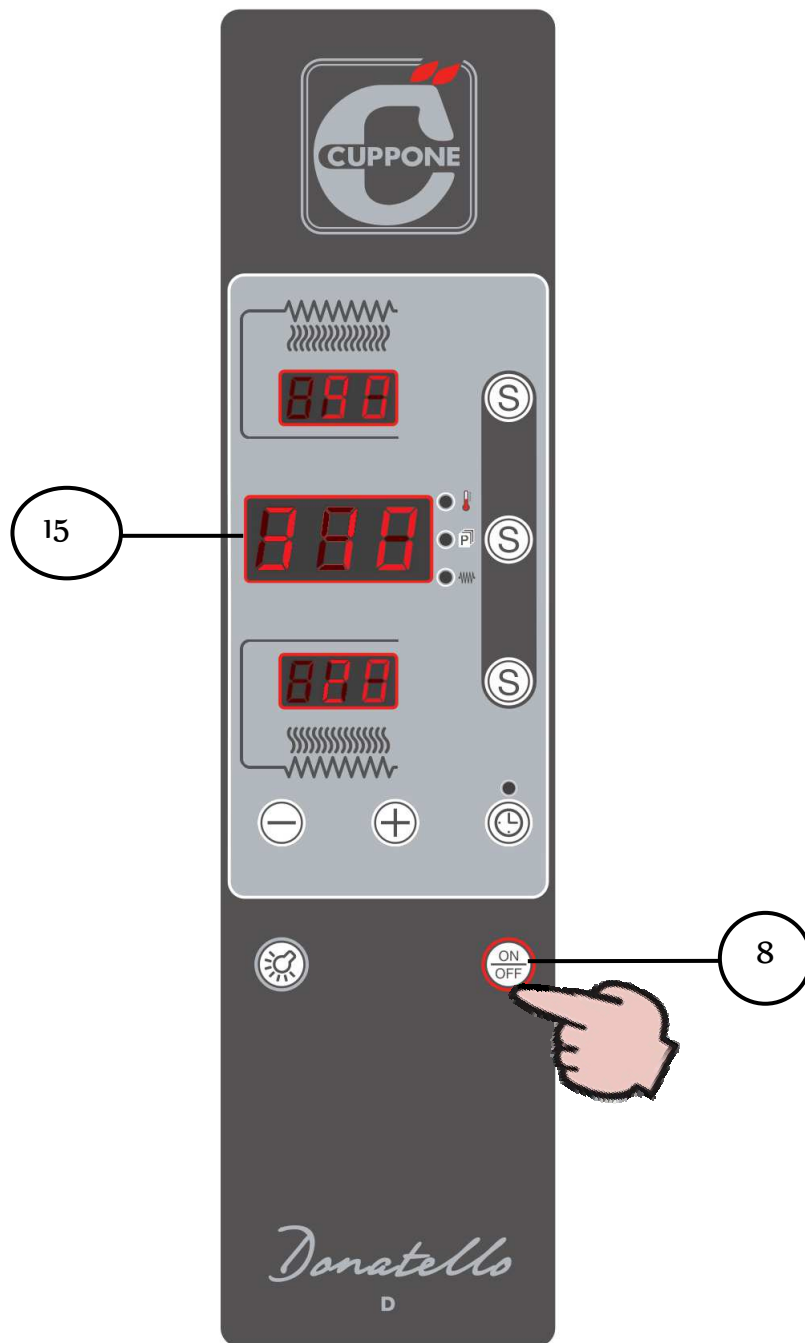
Включение

Нажимая **клавишу on/off (8)**, платой подключаются все дисплеи, и начинается регулировка в соответствии с отображенными данными.

Дисплей (15) отображает температуру внутри пекарной камеры.

Включение печи может осуществляться автоматически посредством часов или SMS, путем подсоединения с задней стороны контрольной платы чистого внешнего контакта, полученного от таймера или модуля GSM.

При включении печи, для приготовления пиццы на каменных плитах, установить температуру камеры на **280°C**, в случае пиццы, обработанной посредством **<<PIZZAFORM>>**; в противном случае, установить температуру камеры на **310°**, для пиццы, приготовленной вручную.



Temperatura camera Chamber temperature Kammer Temperatur		Temperatura de la chambre Temperatura de la cámara Температура камеры	
		280 °C	
		310 °C	

Impostazione parametri

Premendo il **tasto set (2)**, si entra nella modalità **“impostazione temperatura camera”** e mediante i **tasti up (4) e down (5)** è possibile incrementare o decrementare tale temperatura.

Analogamente premendo i **tasti set (1) e set (3)** si entra rispettivamente nelle modalità **“impostazione percentuale resistenze superiori e impostazione percentuale resistenze inferiori”** e mediante i **tasti up (4) e down (5)** è possibile incrementare o decrementare tale percentuale.

Premendo nuovamente il **tasto on/ off (8)** si spegne il forno; alla sua riaccensione la scheda visualizzerà le modalità di cottura previste nell'ultimo programma utilizzato.

Parameter settings

Press the **set button (2)** to enter the **“oven temperature setting”** mode and use the **up (4) and down (5) buttons** to increase or decrease this temperature as required.

Similarly, press the **set (1) and set (3) buttons** to enter the **“setting the percentage of top heating elements and setting the percentage of bottom heating elements”** modes respectively and use the **up (4) and down (5) buttons** to increase or decrease this percentage as required.

Press the **on/off button (8)** again to switch the oven o.; when the oven is switched on again, the card will display the cooking modes set in the last program used.

Einstellen Parameter

Durch Drücken der **Set taste (2)** gelangt man in die Modalität **„Temperatureinstellung Backkammer“** und über die **Tasten Up (4) und Down (5)** kann diese Temperatur erhöht oder vermindert werden.

Analog gelangt man durch Drücken der **Tasten Set (1) und Set (3)** in die Modalität **„Einstellungsrate obere Widerstände und Einstellungsrate untere Widerstände“** und über die **Tasten Up (4) und Down (5)** kann diese Rate erhöht oder vermindert werden.

Durch das erneute Drücken der **On/ OFF-Taste (8)** wird der Ofen ausgeschaltet. Bei Wiedereinschalten zeigt die Karte die für das zuletzt benutzte Programm vorgesehenen Garbedingungen.

Selection des parametres

Selection de la **temperature de l'enceinte**: Appuyez sur la **touche set (2)** et a l'aide des **touches up (4) et down (5)** augmentez ou diminuez cette temperature.

Selection **pourcentage des resistances superieures**: Appuyez sur la **touche set (1) et a l'aide des touches up (4) et down (5)** augmentez ou diminuez le pourcentage.

Selection **pourcentage des resistances inferieures**: Appuyez sur la **touche set (3) et a l'aide des touches up (4) et down (5)** augmentez ou diminuez le pourcentage.

Appuyez sur la **touche on/off (8)**; lors de sa remise en marche, la carte affichera les modes de cuisson prevues dans le dernier programme utilise.

Programacion de parametros

Pulsando la **tecla set (2)** se entra en la modalidad **“fijacion temperatura camara”** de coccion y con las **teclas up (4) y down (5)** es posible incrementar o reducir la referida temperatura.

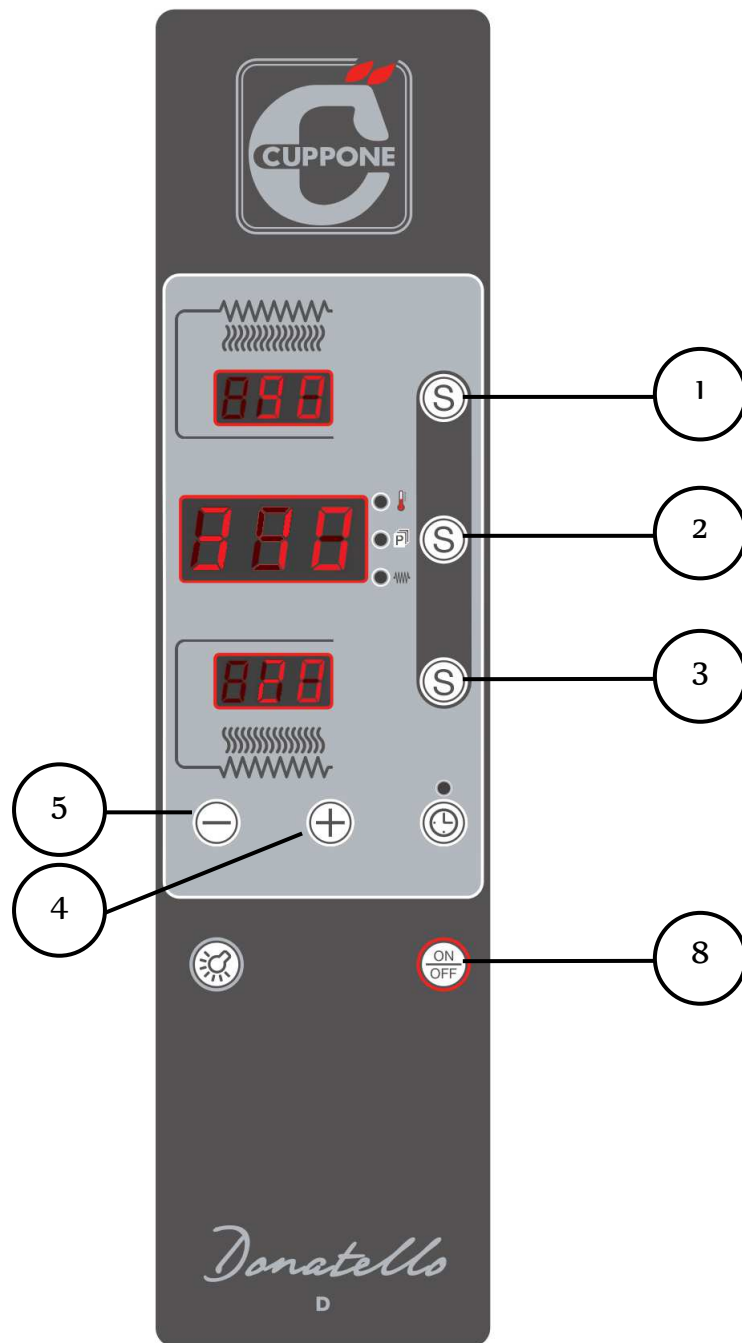
Analogamente, pulsando las **teclas set (1) y set (3)** se entra respectivamente en las modalidades **“fijacion porcentaje resistencias superiores y fijacion porcentaje resistencias inferiores”**, mientras que con las **teclas up (4) y down (5)** es posible incrementar o reducir dicho porcentaje.

Si se pulsa de nuevo la **tecla ON/OFF (8)**, se apaga el horno. Tras el reencendido del horno, la tarjeta visualizara las modalidades de coccion previstas en el ultimo programa utilizado.

Установка параметров

Путем нажатия клавиши **set (2)**, обеспечивается вход в режим **установки температуры камеры**, а посредством **клавиш up (4) и down (5)** можно увеличить или уменьшить данную температуру. Аналогичным образом, путём нажатия **клавиш set (1) и set (3)**, обеспечивается вход в режим **процентной установки верхних нагревательных элементов, а также процентной установки нижних нагревательных элементов**, а посредством **клавиш up (4) и down (5)** можно увеличить или уменьшить данный процент.

Путём повторного нажатия **клавиши on/off (8)**, печь выключается; при её повторном включении платой будут отображены режимы приготовления, предусмотренные последней использованной программой.



Selezione programma

Premendo per due volte entro due secondi il **tasto set (2)**, si entra nel modo selezione programma; il **display (14)** mostra la percentuale delle resistenze superiori, il **display (15)** mostra il numero di programma selezionato, il **display (16)** mostra la percentuale delle resistenze inferiori.

Per selezionare gli altri programmi usare i **tasti up (4) e down (5)**.

Per modificare i parametri del programma selezionato premere il **tasto set (2)** relativo al dato da modificare e successivamente il **tasto up (4) o down (5)** per incrementarlo o decrementarlo.

Queste modifiche sono però **"provvisorie"**, ovvero spegnendo e riaccendendo il forno il programma ripresenterà i parametri iniziali.

Per impostare e modificare in maniera **"permanente"** i parametri dei 99 programmi utilizzabili, tenere premuto per 4 secondi il **tasto set (2)** a forno spento.

I tre display si accenderanno mostrando i valori impostati di percentuale resistenze superiori, temperatura camera e percentuale resistenze inferiori; per modificare tali valori procedere come specificato precedentemente.

Premendo nuovamente il **tasto set (2)** viene visualizzato il numero di programma. Per uscire da questa impostazione tenere nuovamente premuto per 4 secondi il **tasto set (2)**.

Selection mode

Press the **set button (2)** twice within two seconds to enter the program selection mode; the **display (14)** shows the percentage of the top heating elements, **display (15)** shows the selected program number, **display (16)** shows the percentage of the bottom heating elements.

To select the other programs, use the **up (4) and down (5) buttons**.

To change the selected program parameters, press the **set button (2)** related to the value to be changed and then use the **up (4) or down (5) buttons** to increase or decrease it.

These changes are, however, **temporary**; i.e. upon switching the oven on and then switching it back on again, the program will appear with the initial parameters.

To **permanently** set and change the parameters of the 99 usable programs, keep the **set button (2)** pressed for 4 seconds with the oven switched off.

The three displays light up, showing the set percentage values of the top heating elements, the oven temperature and the percentage of the bottom heating elements; to change these values, proceed as described above.

Press the **set button (2)** again and the program number will be displayed.

To exit from this setting, keep the **set button (2)** pressed again for 4 seconds.

Programmauswahl

Wird die **Set taste (2)** innerhalb von zwei Sekunden zweimal gedrückt, gelangt man in den Modus Programmauswahl. Das **Display (14)** zeigt die Rate der oberen Heizerstände, **Display (15)** zeigt die Nummer des ausgewählten Programms, **Display (16)** zeigt die Rate der unteren Heizerstände.

Für die Auswahl der anderen Programme die **Tasten Up (4) und Down (5)** benutzen.

Für die Veränderung der Parameter der ausgewählten Programme die **Set taste (2)** drücken, die zu den Daten gehört, die verändert werden sollen. Anschließend die **Tasten Up (4) und Down (5)** für die Erhöhung und Verminderung der Werte drücken.

Diese Veränderungen sind nur vorläufig, d.h. dass das Programm nach Aus- und Wiedereinschalten des Ofens die anfänglichen Parameter anzeigt.

Sollen die Parameter der 99 zur Verfügung stehenden Programme dauerhaft eingestellt und verändert werden, ist die **Set taste (2)** bei ausgeschaltetem Ofen für 4 Sekunden gedrückt zu halten.

Die drei Displays schalten sich ein und zeigen die eingestellten Werte für die Rate der oberen Heizerstände, die Backkammertemperatur und die Rate der unteren Heizerstände an. Für die Veränderung dieser Werte vorgehen wie vorstehend beschrieben.

Durch erneutes Drücken der **Set taste (2)** wird die Programmnummer angezeigt.

Um aus dieser Einstellung herauszugelangen, die **Set taste (2)** erneut für 4 Sekunden gedrückt halten.

Selection programmes

Appuyez deux fois sur la **touche set (2)** dans un laps de temps de deux secondes, le **display (14)** affiche le pourcentage des résistances supérieures, le **display (15)** affiche le numéro du programme sélectionné, le **display (16)** affiche le pourcentage des résistances inférieures.

Pour sélectionner les autres programmes, utilisez les **touches up (4) et down (5)**.

Modification des paramètres du programme: Appuyez sur la **touche set (2)** correspondant à la donnée à modifier et ensuite sur la **touche up (4) ou down (5)** pour l'augmenter ou la diminuer. Ces modifications sont toutefois **<<provisoires>>**, c'est-à-dire qu'en éteignant et allumant à nouveau le four, le programme présentera les paramètres initiaux.

Pour introduire et modifier de manière **<<permanente>>** les paramètres des 99 programmes disponibles, on maintient la **touche set (2)** appuyée pendant 4 secondes lorsque le four est éteint. Les trois panneaux de visualisation s'allumeront en affichant les valeurs sélectionnées de pourcentage des résistances supérieures, température de l'enceinte et pourcentage des résistances inférieures; pour modifier ces valeurs, on procède comme décrit ci-dessus.

En appuyant à nouveau sur la **touche set (2)**, le numéro du programme est affiché.

Pour quitter ce mode, on appuie à nouveau de manière continue pendant 4 secondes sur la **touche set (2)**.

Selección programa

Pulsando dos veces la **tecla set (2)** dentro de dos segundos, se entrará en el modo selección programa: el **display (14)** muestra el porcentaje de las resistencias superiores, el **display (15)** muestra el número del programa seleccionado y el **display (16)** muestra el porcentaje de las resistencias inferiores.

Para seleccionar los demás programas, utilizar las **teclas up (4) y down (5)**.

Para modificar los parámetros del programa seleccionado, pulsar la **tecla set (2)** correspondiente al dato por modificar y posteriormente la **tecla up (4) o down (5)** para incrementarlo o reducirlo.

Estas modificaciones son **"provisionales"**; es decir, si se apaga el horno y luego se reenciende, el programa presentará de nuevo los parámetros iniciales.

Para fijar y modificar de manera **"permanente"** los parámetros de los 99 programas utilizables, mantener pulsada la **tecla set (2)** durante unos 4 segundos con el horno apagado.

Los tres displays se encenderán mostrando los valores fijados correspondientes a: porcentaje resistencias superiores, temperatura cámara y porcentaje resistencias inferiores; para modificar estos valores, proceder según ha sido indicado anteriormente.

Pulsando de nuevo la **tecla set (2)** se visualiza el número del programa. Para salir de esta función, pulsar de nuevo la **tecla set (2)** durante unos 4 segundos.

Выбор программы

Путем повторного нажатия в течение двух секунд **клавиши set (2)**, обеспечивается вход в режим выбора программы; на **дисплее (14)** отображается процентное значение верхних нагревательных элементов, на **дисплее (15)** отображается номер выбранной программы, а на **дисплее (16)** отображается процентное значение нижних нагревательных элементов.

Для выбора других программ использовать **клавиши up (4) и down (5)**.

Для изменения параметров выбранной программы нажать **клавишу set (2)**, соответствующую изменяемому параметру, а затем **клавишу up (4) или down (5)** для увеличения или уменьшения.

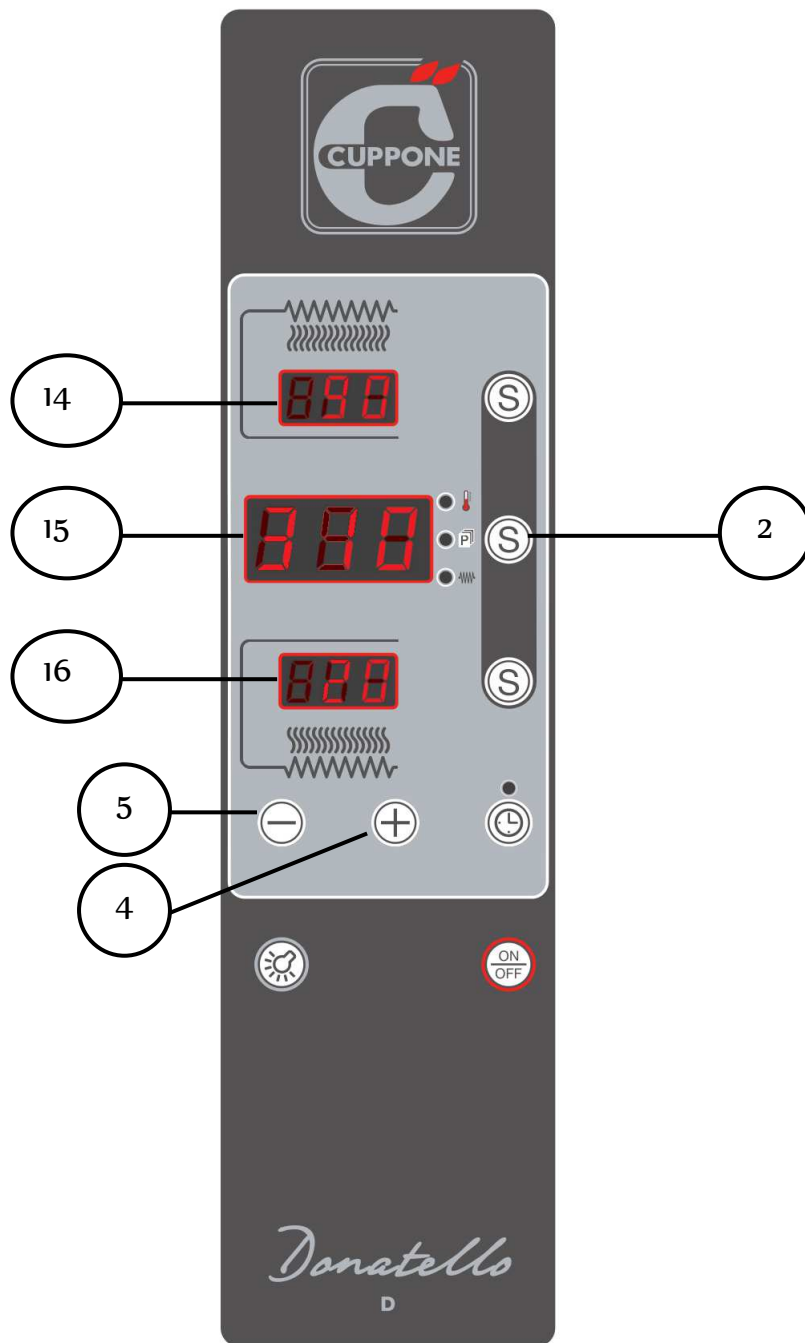
Однако, данные изменения являются **<<временными>>**, то есть при выключении и повторном включении печи программой будут восстановлены начальные параметры.

Для установки и изменения на **"постоянной"** основе параметров 99 используемых программ, удерживать в течение 4 секунд **клавишу set (2)** при выключенной печи.

Три дисплея будут включены, отображая установленные процентные значения верхних нагревательных элементов, температуры камеры и процентного значения нижних нагревательных элементов; для изменения данных значений действовать в соответствии с представленными ранее указаниями.

Путем повторного нажатия **клавиши set (2)** отображается номер программы.

Для выхода из данной установки вновь удерживать на протяжении 4 секунд **клавишу set (2)**.



Avviso di fine cottura

Cicalino

La scheda è dotata di un avvisatore acustico di fine cottura (cicalino).

Per attivarlo premere e rilasciare a forno acceso il tasto (6).

Il display (15) visualizza (in forma di minuti e decine di secondi) il tempo di intervento del "cicalino" e il conto alla rovescia si attiva automaticamente.

Se si vuole variare tale tempo utilizzare i tasti "+" (4) e "-" (4) mentre il display (15) mostra il tempo del cicalino.

Per spegnere il forno tenere premuto per 2 secondi il tasto (8).

End of cooking time

Buzzer

The board is equipped with an acoustic signal indicating the end of cooking time (buzzer).

To activate it, press and release key (6) when the oven is on.

The time (in minutes and tenths of a second) before intervention of the "buzzer" will appear on display (15) and the countdown will automatically activate.

If you wish to modify the time, use keys "+" (4) and "-" (4) whilst display (15) presents the buzzer time.

To turn off the oven, hold down key (8) for 2 seconds.

Garzeitende

Sumnton

Die Leiterplatte verfügt über ein akustisches Signal, mit dem das Ende der Garzeit angezeigt wird (Sumnton).

Um diesen zu aktivieren, bei angeschaltetem Ofen die Taste (6) drücken und wieder loslassen.

Das Display (15) zeigt (in Minuten und Sekunden in Zehnerschritten) die Timerzeit des

Sumntons an; der Countdown wird automatisch aktiviert.

Wenn diese Zeit verändert werden soll, die Tasten „+“ (4) und „-“ (4) drücken, während das Display (15) die Zeit des Sumntons anzeigt.

Zum Ausschalten des Ofens die Taste (8) für 2 Sekunden drücken.

Avis de fin de cuisson

Sonnerie

La carte est équipée d'un avertisseur sonore de fin de cuisson (sonnerie).

Pour l'activer, appuyer et relâcher à four éteint la touche (6).

Le display (15) montre (sous forme de minutes et dizaines de secondes) le temps d'intervention de la «sonnerie» et le compte à rebours s'active automatiquement.

Pour modifier ce temps, utiliser les touches "+" (4) et "-" (4) tandis que le display (15) montre le temps de la sonnerie.

Pour éteindre le four, maintenir enfoncée pendant 2 secondes la touche (8).

Aviso de final de cocción

Zumbador

La tarjeta incluye un avisador acústico de final de cocción (zumbador).

Para activarlo pulse y suelte el botón (6) con el horno encendido.

El display (15) mostrará (en forma de minutos y decenas de segundos) el tiempo de disparo del "zumbador" y la cuenta atrás se activará automáticamente.

Si desea modificar este tiempo utilice los botones "+" (4) y "-" (4) mientras el display (15) muestra el tiempo del zumbador.

Para apagar el horno mantenga pulsado durante 2 segundos el botón (8).

Завершения цикла приготовления

Зуммер

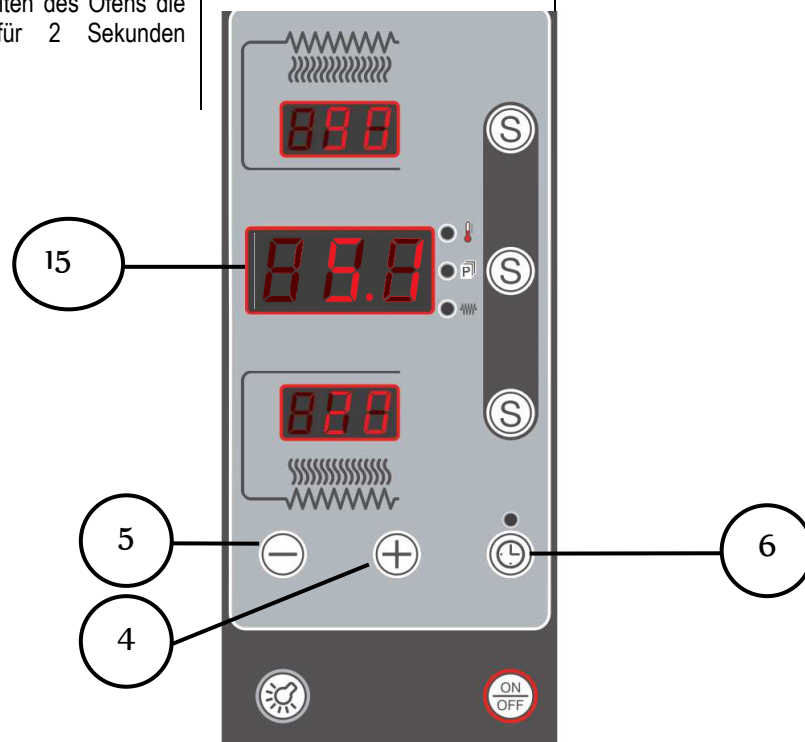
Плата оснащена звуковым сигналом завершения цикла приготовления (зуммер).

Для его активации нажать и отпустить при включенной печи клавишу (6).

На дисплее (15) отображается (в минутах и десятых секунды) время срабатывания "зуммера", а обратный отсчет активируется автоматически.

При необходимости изменения данного времени использовать клавиши "+" (4) и "-" (4), в то время как на дисплее (15) отображается время зуммера.

Для выключения печи удерживать нажатой на протяжении 2 секунд клавишу (8).



Funzione countdown

Accensione automatica

La scheda è dotata di una funzione countdown per l'accensione automatica del forno.

Per attivarla, premere a forno spento il tasto (6).

Il display (15) visualizza il tempo mancante per l'accensione; per modificarlo utilizzare i tasti (4) e (5) (limite massimo 99,5: 99 ore e 50 minuti).

Se si vuole uscire dalla funzione ed eliminare il countdown premere nuovamente il tasto (8) altrimenti il forno si accenderà allo scadere del tempo impostato.

Countdown function

Automatically turns

The board is equipped with a countdown function which automatically turns on the oven.

To activate this function, press key (6) with the oven turned off.

The time remaining before the oven is due to turn itself on will appear on display (15); to modify the time, use keys (4) and (5) (maximum limit 99,5: 99 hours and 50 minutes).

Should you wish to exit the function and cancel the countdown, press key (8) once again otherwise the oven will turn itself on once the set time has lapsed.

Funktion Countdown

Automatische Zündung

Die Karte ist mit einer Countdown-Funktion zum automatischen Einschalten des Ofens ausgestattet.

Zum Aktivieren drücken Sie bei ausgeschaltetem Ofen die Taste (6).

Auf den Display (15) wird die noch verbleibende Zeit bis zum Einschalten angezeigt; ändern Sie diese mit den Tasten (4) und (5) (Höchstwert 99,5: 99 Stunden und 50 Minuten).

Wenn Sie die Funktion verlassen und den Countdown zurücksetzen möchten, drücken Sie erneut die Taste (8), anderenfalls wird sich der Ofen nach Ablauf der eingestellten Zeit einschalten.

Compte à rebours

Allumage automatique

La carte est équipée d'une fonction de compte à rebours pour l'allumage du four.

Pour l'activer, avec four éteint, appuyer sur la touche (6).

Sur le display (15) apparait le temps manquant pour l'allumage; pour le modifier, utiliser les touches (4) et (5) (limite maximale 99,5: 99 heures et 50 minutes).

Si l'on souhaite sortir de la fonction et éliminer le compte à rebours, appuyer de nouveau sur la touche (8) sinon le four s'allumera à la fin du temps configuré.

Cuenta atrás

Encendido automático

La tarjeta incluye una función de cuenta atrás para el encendido automático del horno.

Para activarla, pulse el botón (6) con el horno apagado.

El display (15) muestra el tiempo restante para el encendido; para modificarlo pulse los botones (4) y (5) (límite máximo 99,5: 99 horas y 50 minutos).

Si desea salir de la función y eliminar la cuenta atrás, vuelva a pulsar el botón (8); de lo contrario, el horno se encenderá al agotarse el tiempo definido.

Обратный отсчет

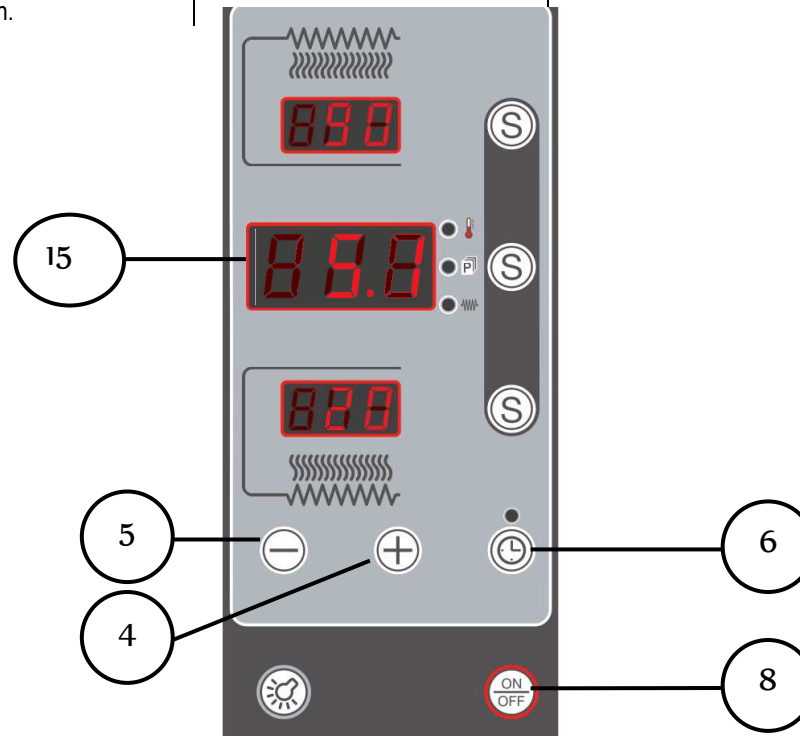
Автоматическое включение

Плата оснащена функцией обратного отсчета для автоматического включения печи.

Для ее активации нажать при выключенной печи клавишу (6).

На дисплее (15) отображается время, которое должно пройти до включения; для его изменения нажать клавиши (4) и (5) (максимальный предел 99,5: 99 часов и 50 минут).

При желании выхода из функции и отключения обратного отсчета, вновь нажать клавишу (8), в противном случае, печь будет вновь включена по истечении установленного времени.



Diagnostica

Nel caso di guasti o malfunzionamenti il display (15) della scheda può visualizzare i seguenti messaggi di errore:

1. **"E_1"** :
termocoppia resistenze scollegata.
2. **"E_2"** :
sonda per la misurazione della temperatura della scheda guasta.
3. **"E_3"** :
sonda per la misurazione della temperatura del giunto freddo guasta.
4. **"AL1"** :
preallarme di temperatura elevata sulla scheda di controllo.
5. **"AL2"** :
preallarme di temperatura elevata sul giunto freddo.

NOTA:

"E" il forno si spegne.
"AL" il forno continua a funzionare.

Trouble shooting

In the event of a fault or malfunction, the following error messages will appear on the board display (15).

1. **"E_1"** :
temperature probe cooking chamber failure.
 2. **"E_2"** :
temperature probe power board failure.
 3. **"E_3"** :
temperature probe cold junction board failure.
 4. **"AL1"** :
temperature probe power board higher than parameter 07.
 5. **"AL2"** :
temperature probe cold junction board higher than parameter 08.
- NOTE:**
"E" oven turns off.
"AL" oven continues cooking.

Diagnose

Bei Ausfall oder Fehlfunktion können die folgenden Fehlermeldungen angezeigt werden (15):

1. **"E1" auf dem Display "2"** :
Thermoelement der Heizwiderstände nicht angeschlossen.
 2. **"E2" auf dem Display "2"** :
Temperaturfühler der Platine defekt.
 3. **"E3" auf dem Display "2"** :
Temperaturfühler defekt.
 4. **"AL1" auf dem Display "2"** :
Fruhwarnung bei erhöhter Temperatur auf der Kontrollplatine, über Parameter 07.
 5. **"AL2" auf dem Display "2"** :
Fruhwarnung bei erhöhter Temperatur über Parameter 08.
- HINWEIS:**
"E" : der Ofen schaltet sich aus.
"AL" : der Ofen läuft weiterhin.

Diagnostic

En cas de panne ou de dysfonctionnements, le afficheur (15) de la carte peuvent afficher les messages d'erreur suivants:

1. **"E_1"** :
thermocouple des resistances debranche.
 2. **"E_2"** :
sonde pour mesurer la temperature de la carte en panne.
 3. **"E_3"** :
sonde pour mesurer la temperature du joint froid en panne.
 4. **"AL1"** :
pre-alarme de temperature elevee sur la carte de controle superieure au parametre 07.
 5. **"AL2"** :
pre-alarme de temperature elevee sur le joint froid superieure au parametre 08.
- REMARQUE :**
"E" : le four s'eteint.
"AL" : le four continue a fonctionner.

Diagnóstico

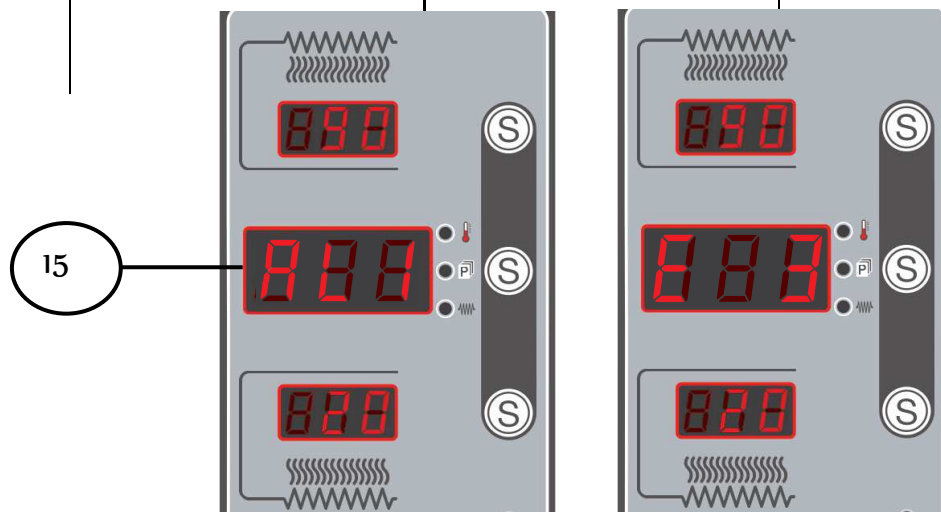
En caso de averías o fallos de funcionamiento, la pantalla (15) de la tarjeta pueden mostrar los siguientes mensajes de error:

1. **"E_1"** :
termopar de las resistencias desconectado.
 2. **"E_2"** :
sonda de medicion de la temperatura de la tarjeta averiada.
 3. **"E_3"** :
sonda de medicion de la temperatura de la junta fria averiada.
 4. **"AL1"** :
prealarma de alta temperatura en la tarjeta de control, superior al valor del parametro 07.
 5. **"AL2"** :
prealarma de alta temperatura en la junta fria, superior al valor del parametro 08.
- NOTA:**
"E" : el horno se apaga.
"AL" : el horno sigue funcionando.

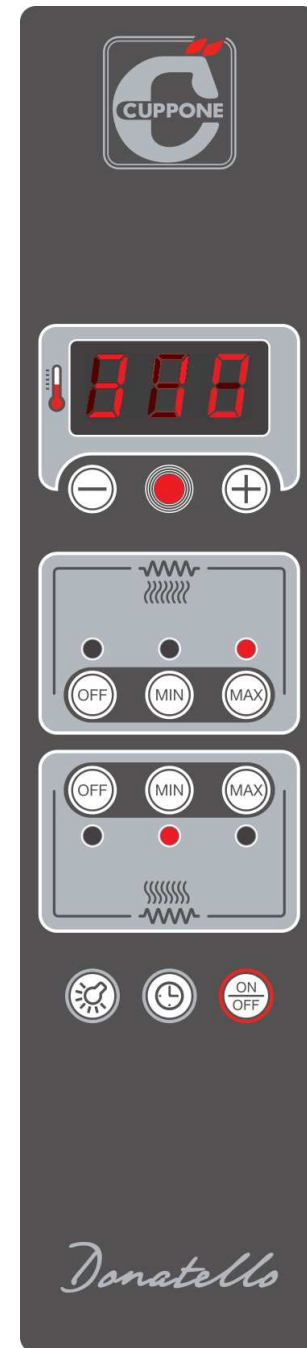
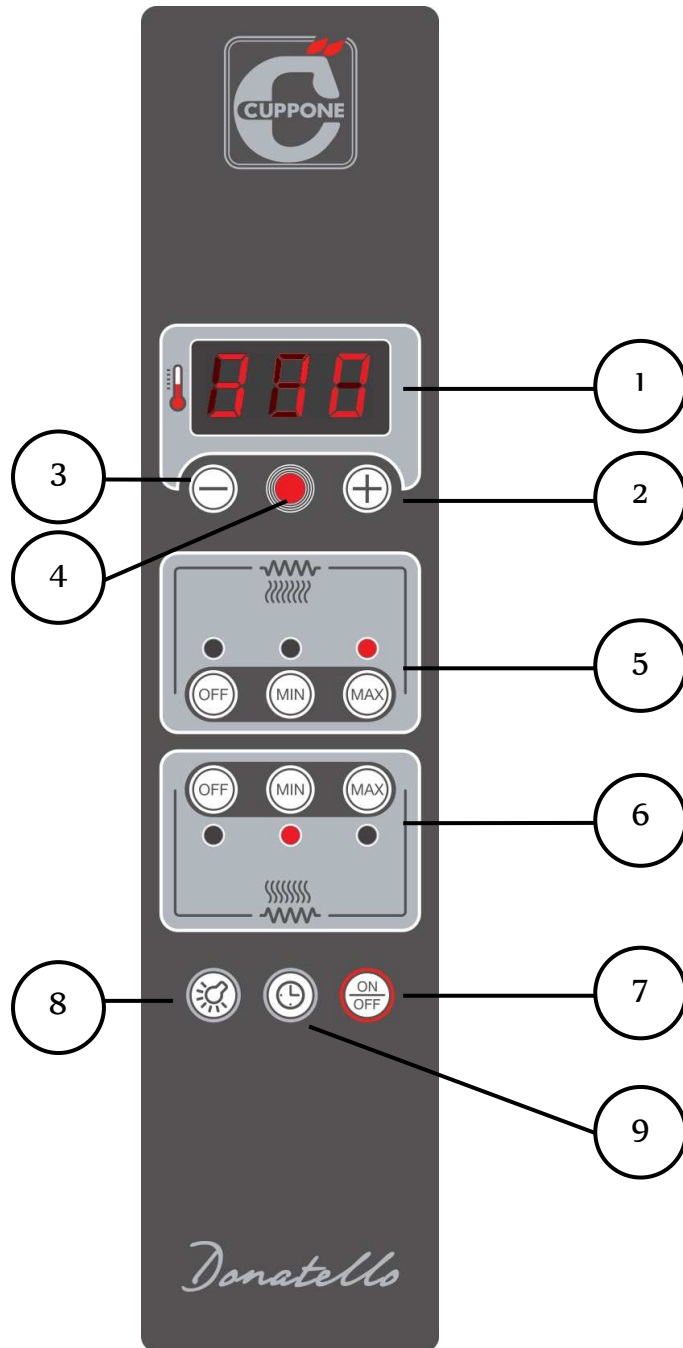
Диагностика

В случае неисправностей или сбоев, на дисплеях (15) платы могут быть отображены следующие сообщения ошибки:

1. **"E_1"** :
термопара нагревательных элементов отсоединена.
 2. **"E_2"** :
датчик для измерения температуры платы неисправен.
 3. **"E_3"** :
датчик для измерения температуры холодного соединения неисправен.
 4. **"AL1"** :
предварительный сигнал высокой температуры контрольной платы, превышает параметр 07.
 5. **"AL2"** :
предварительный сигнал высокой температуры холодного соединения, превышает параметр 08.
- ПРИМЕЧАНИЕ:**
"E" : печь выключается.
"AL" : печь продолжает работать.



Descrizione comandi DN_CD	Description of Controls DN_CD	Beschreibung der Bedienblende DN_CD	Description des commandes DN_CD	Descripción de los controles DN_CD	Описание команд DN_CD
<p>1 - Display visualizza: - la temperatura della camera, - la temperatura impostata, - il tempo di intervento dell'avvisatore acustico di fine cottura (cicalino), - il tempo di countdown.</p> <p>2 – Tasto “+” permette di incrementare i valori di temperatura camera, tempo di dell'avvisatore acustico di fine cottura (cicalino) e tempo di countdown</p> <p>3 - Tasto “-“ permette di decrementare i valori di temperatura camera, tempo di dell'avvisatore acustico di fine cottura (cicalino) e tempo di countdown.</p> <p>4 - Led 1 Se è acceso indica che le resistenze stanno riscaldando.</p> <p>5 - Controllo cielo Permette di controllare la potenza delle resistenze del cielo offrendo tre regolazioni, spento (OFF), minimo (MIN = 33%), massimo (MAX = 100%).</p> <p>6 - Controllo platea Permette di controllare la potenza delle resistenze della platea offrendo tre regolazioni, spento (OFF), minimo (MIN = 33%), massimo (MAX = 100%).</p> <p>7 – Interruttore ON/OFF indica che le resistenze sono alimentate.</p> <p>8 - Interruttore luce accende e spegne la luce all'interno della camera di cottura.</p> <p>9 – Tasto orologio Permette di attivare il “cicalino” e la funzione “countdown”.</p>	<p>1 - Display this displays: - the oven temperature, - the set temperature, - the time remaining before intervention of the acoustic signal indicating the end of the cooking time (buzzer) - the countdown time.</p> <p>2 – “+” button this is used to increase the values of oven temperature, the time remaining before intervention of the acoustic signal indicating the end of the cooking time (buzzer) and the countdown time</p> <p>3 – “-” button this is used to decrease the values of oven temperature, the time remaining before intervention of the acoustic signal indicating the end of the cooking time (buzzer) and the countdown time</p> <p>4 - Led 1 if lit, this indicates that the heating elements are heating.</p> <p>5 - Roof heating elements control For power control of the roof heating elements. It has three settings: off (OFF), minimum (MIN = 33%), maximum (MAX = 100%).</p> <p>6 - Floor heating elements control For power control of the floor heating elements. It has three settings: off (OFF), minimum (MIN = 33%), maximum (MAX = 100%).</p> <p>7 - On/off button indicates that the heating elements are powered.</p> <p>8 - Light switch: Turns the cooking chamber light on and off.</p> <p>9 - Clock button Allows you to activate the “buzzer” and the “countdown” function.</p>	<p>1 - Display Zeigt: - die Temperatur der Backkammer, - die eingestellte Temperatur, - der Zeit der Intervention, bei der das akustische Signal (Summton) ausgelöst wird, - die Countdownzeit an.</p> <p>2 – “+” Taste Erlaubt die Erhöhung der Werte für die Backkammertemperatur, der Zeit der Intervention, bei der das akustische Signal (Summton) ausgelöst wird, und die Countdownzeit an.</p> <p>3 – “-” Taste Erlaubt die Verminderung der Werte für die Backkammertemperatur, der Zeit der Intervention, bei der das akustische Signal (Summton) ausgelöst wird, und die Countdownzeit an.</p> <p>4 - Led 1 Leuchtet die Diode auf, wird angezeigt, dass die Widerstände aufheizen.</p> <p>5 - Kontrolle über Widerstände Erlaubt die Steuerung der Leistung der Widerstände des Himmels und bietet drei Einstellungen: ausgeschaltet (OFF), Minimum (MIN = 33%), Maximum (MAX = 100%).</p> <p>6 - Kontrolle der unteren Widerstände Erlaubt die Steuerung der Leistung der Widerstände der Bodenplatte und bietet drei Einstellungen: ausgeschaltet (OFF), Minimum (MIN = 33%), Maximum (MAX = 100%).</p> <p>7 - On/Off-Taste dass die Heizwiderstände mit Strom versorgt werden.</p> <p>8 - Taste Licht: Schaltet das Licht im Inneren der Backkammer an und aus.</p> <p>9 - UHrtaste Ermöglicht die Aktivierung des Summtons und der “Countdown”-Funktion.</p>	<p>1 - Display Il affiche: - la température de l'enceinte, - la température sélectionnée, - le temps d'intervention du signal sonore de fin de cuisson (sonnerie), - le temps de count down.</p> <p>2 - Touche “+” augmentation des valeurs de température de l'enceinte, le temps d'intervention du signal sonore de fin de cuisson (sonnerie), le temps de count down.</p> <p>3 - Touche “-” diminution des valeurs de température de l'enceinte, le temps d'intervention du signal sonore de fin de cuisson (sonnerie), le temps de count down.</p> <p>4 - Led 1 Indication que les résistances sont en phase de chauffage.</p> <p>5 - Contrôler résistances supérieures Il permet de contrôler la puissance des résistances de la voûte en offrant trois régulations, éteint (OFF), minimum (MIN = 33%), maximum (MAX = 100%).</p> <p>6 - Contrôler résistances inférieures Il permet de contrôler la puissance des résistances de la sole en offrant trois régulations, éteint (OFF), minimum (MIN = 33%), maximum (MAX = 100%).</p> <p>7- Interrupteur on/off Indique que les résistances sont alimentées.</p> <p>8 - Interrupteur lumière : Allume et éteint la lumière à l'intérieur de la chambre de cuisson.</p> <p>9 - Touche Horloge Elle permet d'activer la “sonnerie” et la fonction “compte a rebours”.</p>	<p>1 - Display Visualiza: - la temperatura de la cámara, - la temperatura fijada, - el tiempo de disparo del avisador acústico de final de cocción (zumbador) - el tiempo de cuenta atrás.</p> <p>2 - Tecla “+” permite incrementar los valores de temperatura de la cámara, el tiempo de disparo del avisador acústico de final de cocción (zumbador), el tiempo de cuenta atrás.</p> <p>3 - Tecla “-” permite reducir los valores de temperatura de la cámara, el tiempo de disparo del avisador acústico de final de cocción (zumbador), el tiempo de cuenta atrás.</p> <p>4 - Led 1 Si está encendido, indica que las resistencias se están calentando.</p> <p>4 - Controlar resistencias superiores Permite controlar la potencia de las resistencias del techo, ofreciendo tres regulaciones: apagado (OFF), mínimo (MIN = 33%), máximo (MAX = 100%).</p> <p>6 - Controlar resistencias inferiores Permite controlar la potencia de las resistencias de la placa de fondo, ofreciendo tres regulaciones: apagado (OFF), mínimo (MIN = 33%), máximo (MAX = 100%).</p> <p>7 - Interruptor ON/OFF indica que las resistencias están alimentadas.</p> <p>8 - Interruptor de la luz: enciende y apaga la luz interna de la cámara de cocción.</p> <p>9 - Tecla del reloj Permite activar el “zumbador” y la función “cuenta atrás”.</p>	<p>1 - Дисплей отображает: - температуру камеры, - установленную температуру, - время срабатывания звукового сигнала при заверше нии цикла приготовления (зуммер), - время отсчета.</p> <p>2 - Клавиша up (вверх) обеспечивает увеличение значений температуры камеры, время срабатывания звукового сигнала при заверше нии цикла приготовления (зуммер), время отсчета.</p> <p>3 - Клавиша down (вниз) обеспечивает уменьшение значений температуры камеры, время срабатывания звукового сигнала при заверше нии цикла приготовления (зуммер), время отсчета.</p> <p>4 - Светодиод 1 его включение указывает на нагрев нагревательных элементов.</p> <p>5 - нагревательные элементы крыши проверка Для управления мощностью элементы крыши отопление. Он имеет три положения: выключено (OFF), минимальное (MIN = 33%), максимальной (MAX = 100%).</p> <p>6 - элементы напольного отопления проверка Для управления мощностью элементов пола с подогревом. Он имеет три положения: выключено (OFF), минимальное (MIN = 33%), максимальной (MAX = 100%).</p> <p>7 – Выключатель ON/OFF Указывает что нагревательные элементы пода подключены.</p> <p>8 - Выключатель подсветки: включает и выключает подсветку внутри пекарной камеры.</p> <p>9 - ключевой Часы Позволяет активировать “зуммер” и функцию отсчета.</p>



Accensione

Premendo il tasto on/off (7) la scheda accende tutti i display e incomincia a regolare in base ai dati visualizzati.

Il display (1) visualizza la temperatura presente all'interno della camera di cottura.

L'accensione del forno può essere ottenuta in modo automatico con un orologio o con un SMS, collegando sul retro della scheda di controllo un contatto pulito esterno ottenuto da un timer o da un modulo GSM.

All'accensione del forno, per la cottura della pizza su pietra, impostare la temperatura della camera a 280°C, in caso di pizza lavorata con "PIZZAFORM"; altrimenti impostare la temperatura della camera a 310°, in caso di pizza lavorata "a mano".

Turning on

When the on/off button (7) is pressed, the card lights up all the displays and starts regulation according to the displayed information.

The display (1) shows the temperature inside the oven.

The oven may be turned on in automatic mode via a clock or SMS, by connecting an external clean timer or GSM module contact to the back of the control board.

When the oven is turned to stone bake pizza, set the chamber temperature to 280°C, in the instance where the pizza is kneaded using "PIZZAFORM"; otherwise set the chamber temperature to 310°, where the pizza has been kneaded by "hand".

Einschaltung

Wird die On/Off-Taste (7) gedrückt, schaltet die Karte alle Displays ein und beginnt mit der Regulierung je nach angezeigten Daten.

Das Display (1) zeigt die im inneren der Backkammer herrschende Temperatur an.

Das Einschalten des Ofens kann automatisch mit einer Uhr oder per SMS erfolgen, indem an der Rückseite der Kontrollkarte ein externer potentialfreier Kontakt angeschlossen wird, den Sie mit einem Timer oder einem GSM-Modul erhalten.

Beim Einschalten des Ofens für das Backen von Pizzen auf Stein die Temperatur der Backkammer auf 280°C einstellen, wenn der Pizzateig mit „PIZZAFORM“ geknetet wird; erfolgt das Kneten hingegen per Hand, die Temperatur der Backkammer auf 310° einstellen.

Allumage

Appuyez sur la touche on/off (7), la carte allume tous les panneaux de visualisation et commence à régler le four en fonction des données visualisées.

Le display (1) affiche la température présente à l'intérieur de l'enceinte de cuisson.

L'allumage du four peut être effectué en mode automatique avec une horloge ou par SMS, en raccordant à l'arrière de la carte de contrôle un contact net externe moyennant une minuterie ou un module GSM.

Lors de l'allumage du four, pour la cuisson de la pizza sur pierre, configurer la température de la chambre à 280°C, en cas de pizza travaillée avec «PIZZAFORM»; sinon, configurer la température de la chambre à 310°, en cas de pizza travaillée «à la main».

Encendido

Pulsando la tecla ON/OFF (7), la tarjeta enciende todos los displays y realiza la regulación en base a los datos visualizados.

El display (1) visualiza la temperatura presente en el interior de la cámara de cocción.

El horno puede encenderse de manera automática con un reloj o con un SMS, conectando en la parte posterior de la tarjeta de control un contacto libre de tensión externo obtenido de un temporizador o de un módulo GSM.

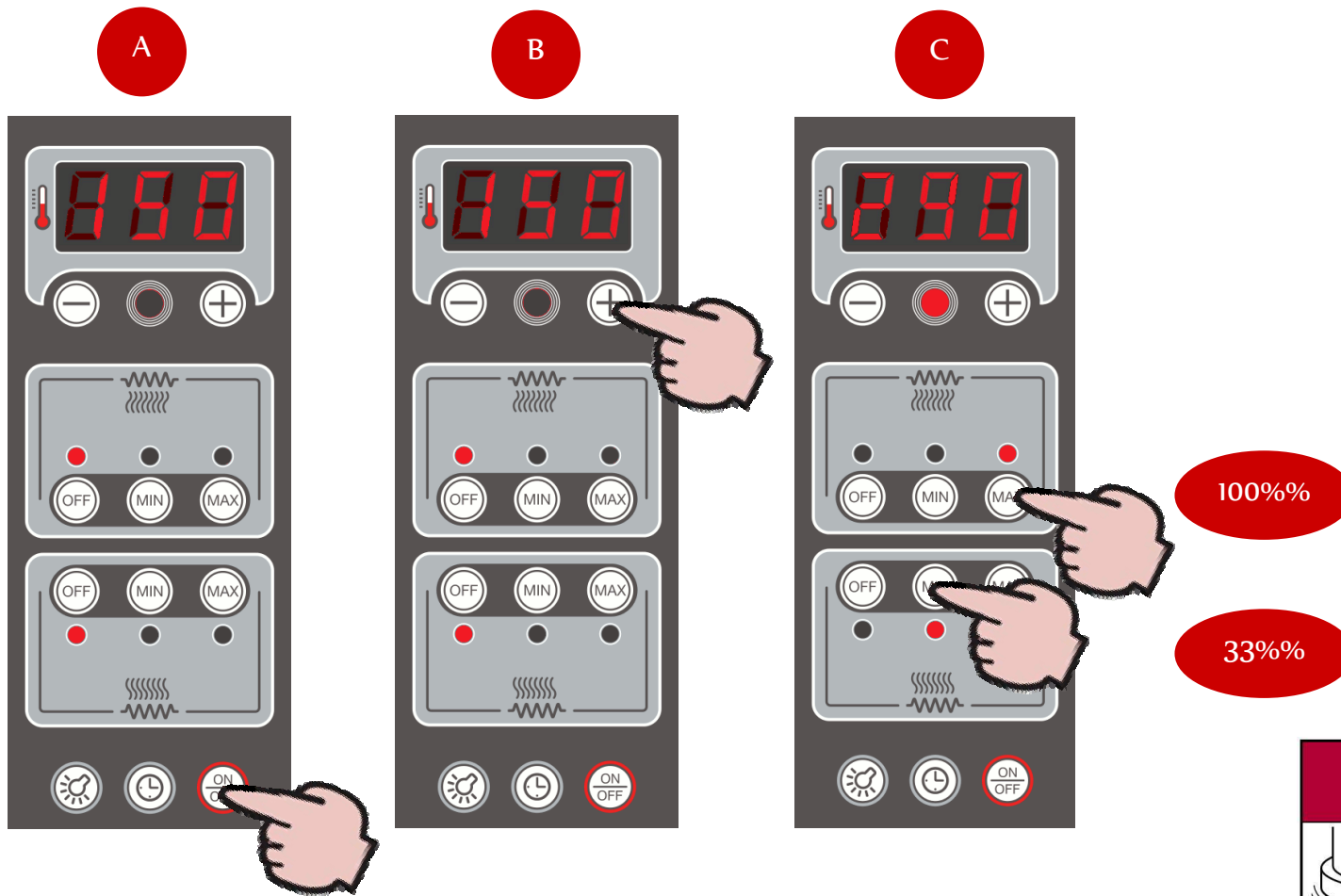
Al encender el horno, para la cocción de pizzas sobre piedra, ajuste la temperatura de la cámara a 280°C, en caso de pizza elaborada con "PIZZAFORM"; para pizzas elaboradas "a mano", ajuste la temperatura de la cámara a 310°.

Включение

Нажимая клавишу on/off (7), платой подключаются все дисплеи, и начинается регулировка в соответствии с отображенными данными.

Дисплей (1) отображает температуру внутри пекарной камеры. Включение печи может осуществляться автоматически посредством часов или SMS, путем подсоединения с задней стороны контрольной платы чистого внешнего контакта, полученного от таймера или модуля GSM.

При включении печи, для приготовления пиццы на каменных плитах, установить температуру камеры на 280°C, в случае пиццы, обработанной посредством «PIZZAFORM»; в противном случае, установить температуру камеры на 310°, для пиццы, приготовленной вручную.



Temperatura camera Chamber temperature Kammer Temperatur		Temperatura de la chambre Temperatura de la cámara Температура камеры	
	280 °C		
	310 °C		

Avviso di fine cottura

Cicalino

La scheda è dotata di un avvisatore acustico di fine cottura (cicalino).

Per attivarlo premere e rilasciare a forno acceso il tasto (9).

Il display (1) visualizza (in forma di minuti e decine di secondi) il tempo di intervento del "cicalino" e il conto alla rovescia si attiva automaticamente.

Se si vuole variare tale tempo utilizzare i tasti "+" (2) e "-" (3) mentre il display (1) mostra il tempo del cicalino.

Per spegnere il forno tenere premuto per 2 secondi il tasto (7).

End of cooking time

Buzzer

The board is equipped with an acoustic signal indicating the end of cooking time (buzzer).

To activate it, press and release key (9) when the oven is on.

The time (in minutes and tenths of a second) before intervention of the "buzzer" will appear on display (1) and the countdown will automatically activate.

If you wish to modify the time, use keys "+" (2) and "-" (3) whilst display (1) presents the buzzer time.

To turn off the oven, hold down key (7) for 2 seconds.

Garzeitende

Summton

Die Leiterplatte verfügt über ein akustisches Signal, mit dem das Ende der Garzeit angezeigt wird (Summton).

Um diesen zu aktivieren, bei angeschaltetem Ofen die Taste (9) drücken und wieder loslassen.

Das Display (1) zeigt (in Minuten und Sekunden in Zehnerschritten) die Timerzeit des

Summtons an; der Countdown wird automatisch aktiviert.

Wenn diese Zeit verändert werden soll, die Tasten „+“ (2) und „-“ (3) drücken, während das Display (1) die Zeit des Summtons anzeigt.

Zum Ausschalten des Ofens die Taste (7) für 2 Sekunden drücken.

Avis de fin de cuisson

Sonnerie

La carte est équipée d'un avertisseur sonore de fin de cuisson (sonnerie).

Pour l'activer, appuyer et relâcher à four éteint la touche (9).

Le display (1) montre (sous forme de minutes et dizaines de secondes) le temps d'intervention de la «sonnerie» et le compte à rebours s'active automatiquement.

Pour modifier ce temps, utiliser les touches "+" (2) et "-" (3) tandis que le display (1) montre le temps de la sonnerie.

Pour éteindre le four, maintenir enfoncée pendant 2 secondes la touche (7).

Aviso de final de cocción

Zumbador

La tarjeta incluye un avisador acústico de final de cocción (zumbador).

Para activarlo pulse y suelte el botón (9) con el horno encendido.

El display (1) mostrará (en forma de minutos y decenas de segundos) el tiempo de disparo del "zumbador" y la cuenta atrás se activará automáticamente.

Si desea modificar este tiempo utilice los botones "+" (2) y "-" (3) mientras el display (1) muestra el tiempo del zumbador.

Para apagar el horno mantenga pulsado durante 2 segundos el botón (7).

Завершения цикла приготовления

Зуммер

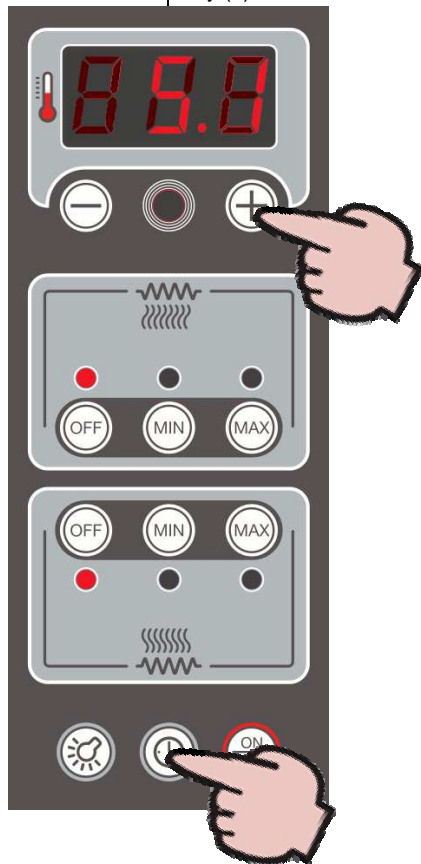
Плата оснащена звуковым сигналом завершения цикла приготовления (зуммер).

Для его активации нажать и отпустить при включенной печи клавишу (9).

На дисплее (1) отображается (в минутах и десятых секунды) время срабатывания "зуммера", а обратный отсчет активируется автоматически.

При необходимости изменения данного времени использовать клавиши "+" (2) и "-" (3), в то время как на дисплее (1) отображается время зуммера.

Для выключения печи удерживать нажатой на протяжении 2 секунд клавишу (7).



Funzione countdown

Accensione automatica

La scheda è dotata di una funzione countdown per l'accensione automatica del forno.

Per attivarla, premere a forno spento il tasto (9).

Il display (1) visualizza il tempo mancante per l'accensione; per modificarlo utilizzare i tasti (2) e (3) (limite massimo 99,5: 99 ore e 50 minuti).

Se si vuole uscire dalla funzione ed eliminare il countdown premere nuovamente il tasto (9) altrimenti il forno si accenderà allo scadere del tempo impostato.

Countdown function

automatically turns

The board is equipped with a countdown function which automatically turns on the oven.

To activate this function, press key (9) with the oven turned off.

The time remaining before the oven is due to turn itself on will appear on display (1); to modify the time, use keys (2) and (3) (maximum limit 99.5: 99 hours and 50 minutes).

Should you wish to exit the function and cancel the countdown, press key (9) once again otherwise the oven will turn itself on once the set time has lapsed.

Funktion Countdown

Automatische Zündung

Die Karte ist mit einer Countdown-Funktion zum automatischen Einschalten des Ofens ausgestattet.

Zum Aktivieren drücken Sie bei ausgeschaltetem Ofen die Taste (9).

Auf den Display (1) wird die noch verbleibende Zeit bis zum Einschalten angezeigt; ändern Sie diese mit den Tasten (2) und (3) (Höchstwert 99,5: 99 Stunden und 50 Minuten).

Wenn Sie die Funktion verlassen und den Countdown zurücksetzen möchten, drücken Sie erneut die Taste (9), anderenfalls wird sich der Ofen nach Ablauf der eingestellten Zeit einschalten.

Compte à rebours

Allumage automatique

La carte est équipée d'une fonction de compte à rebours pour l'allumage du four.

Pour l'activer, avec four éteint, appuyer sur la touche (9).

Sur le display (1) apparait le temps manquant pour l'allumage; pour le modifier, utiliser les touches (2) et (3) (limite maximale 99,5: 99 heures et 50 minutes).

Si l'on souhaite sortir de la fonction et éliminer le compte à rebours, appuyer de nouveau sur la touche (9) sinon le four s'allumera à la fin du temps configuré.

Cuenta atrás

Encendido automático

La tarjeta incluye una función de cuenta atrás para el encendido automático del horno.

Para activarla, pulse el botón (9) con el horno apagado.

El display (1) muestra el tiempo restante para el encendido; para modificarlo pulse los botones (2) y (3) (límite máximo 99,5: 99 horas y 50 minutos).

Si desea salir de la función y eliminar la cuenta atrás, vuelva a pulsar el botón (9); de lo contrario, el horno se encenderá al agotarse el tiempo definido.

Обратный отсчет

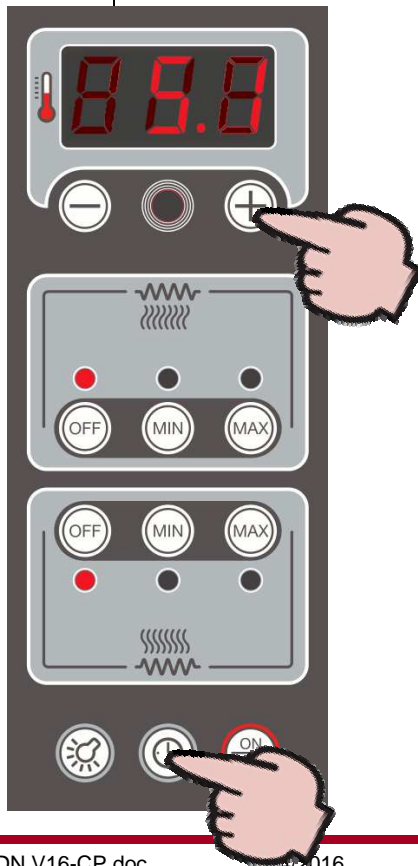
Автоматическое включение

Плата оснащена функцией обратного отсчета для автоматического включения печи.

Для ее активации нажать при выключенной печи клавишу (9).

На дисплее (1) отображается время, которое должно пройти до включения; для его изменения нажать клавиши (2) и (3) (максимальный предел 99,5: 99 часов и 50 минут).

При желании выхода из функции и отключения обратного отсчета, вновь нажать клавишу (9), в противном случае, печь будет вновь включена по истечении установленного времени.



Diagnostica

Nel caso di guasti o malfunzionamenti il display della scheda può visualizzare i seguenti messaggi di errore:

1. "Err" termocoppia resistenze scollegata.
2. "rEF" sonda per la misurazione della temperatura della scheda guasta.
3. "ALL" preallarme di temperatura elevata sulla scheda di controllo, superiore al parametro 06.
4. "ntc" allarme di temperatura elevata sulla scheda di controllo.

NOTA:

"Err" - "ntc" la macchina si spegne.
"ALL" la macchina continua a funzionare.

Trouble shooting

In the event of a fault or malfunction, the following error messages will appear on the board display.

1. "Err" temperature probe cooking chamber failure.
2. "rEF" temperature probe power board failure.
3. "ALL" temperature probe power board higher than parameter 06.
4. "ntc" warning of high control board temperature.

NOTE:

"Err" - "ntc" oven turns off.
"ALL" oven continues cooking.

Diagnose

Bei Ausfall oder Fehlfunktion können die folgenden Fehlermeldungen angezeigt werden:

1. "Err" Thermoelement der Heizwiderstände nicht angeschlossen.
2. "rEF" Temperaturfühler der Platine defekt.
3. "ALL" Frühwarnung bei erhöhter Temperatur auf der Kontrollplatine, über Parameter 06.
4. "ntc" Alarm-erhöhte Temperatur auf der Kontrollplatine.

Hinweis:

"Err" - "ntc" Gerät schaltet sich ab.
"ALL" die Maschine arbeitet weiter.

Diagnostic

En cas de panne ou de dysfonctionnements, le afficheur de la carte peuvent afficher les messages d'erreur suivants:

1. "Err" thermocouple des résistances débranché.
2. "rEF" sonde pour mesurer la température de la carte en panne.
3. "ALL" pré-alarme de température élevée sur la carte de contrôle supérieure au paramètre 06.
4. "ntc" alarme de température élevée sur la carte de contrôle.

REMARQUE:

"Err" - "ntc" la machine s'éteint.
"ALL" la machine continue à fonctionner.

Diagnóstico

En caso de averías o fallos de funcionamiento, la pantalla de la tarjeta pueden mostrar los siguientes mensajes de error:

1. "Err" termopar de las resistencias desconectado.
2. "rEF" sonda de medición de la temperatura de la tarjeta averiada.
3. prealarma de alta temperatura en la tarjeta de control, superior al valor del parámetro 06.
4. "ntc" alarma de alta temperatura en la tarjeta de control.

NOTA:

"Err" - "ntc" la máquina se apaga.
"ALL" la máquina sigue funcionando.

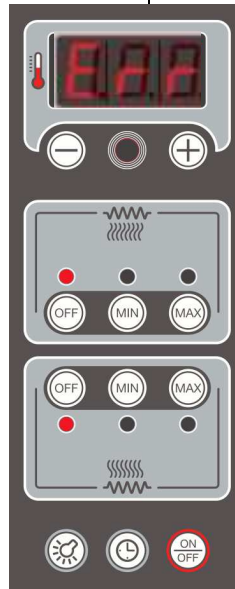
Диагностика

В случае неисправностей или сбоев, на дисплеях платы могут быть отображены следующие сообщения ошибки:

1. "Err" термopара нагревательных элементов отсоединена.
2. "rEF" датчик для измерения температуры платы неисправен.
3. "ALL" предварительный сигнал высокой температуры контрольной платы, превышает параметр 06.
4. "ntc" аварийный сигнал повышенной температуры на контрольной плате.

ПРИМЕЧАНИЕ:

"Err" - "ntc" машина выключается.
"ALL" машина продолжает работать.



Avvertenze per l'utilizzatore

Questa apparecchiatura è stata concepita esclusivamente per la cottura industriale e professionale di pizze o prodotti alimentari analoghi con le modalità indicate in questo libretto.

Un uso diverso da quanto indicato è considerato improprio, potenzialmente pericoloso per persone e animali e potrebbe danneggiare irrimediabilmente l'apparecchiatura.

L'uso improprio dell'apparecchiatura fa decadere la garanzia; il costruttore non si ritiene inoltre responsabile per danni a persone, animali o cose.

PERICOLO DI INCENDIO:

Lasciare l'area intorno all'apparecchiatura libera e pulita da combustibili. Non tenere materiali infiammabili in prossimità di questa apparecchiatura.

Tutti i modelli descritti in questo libretto hanno parti che si scaldano per contatto diretto, per convezione d'aria o fumi e irraggiamento: **attenzione ai rischi di ustione!**

Evitare qualsiasi manipolazione di parti senza adeguate protezioni.

Instructions for the user

This equipment was designed exclusively for industrial and professional cooking of pizzas or similar food products as per the methods indicated in this booklet. Any use other than what is indicated is considered improper, potentially dangerous for people and animals and could cause irreparable damage to the equipment.

Improper use of this equipment will void the warranty; furthermore, the manufacturer does not consider itself liable for damage to people, animals or property.

FIRE HAZARD

Leave the area around the equipment free and clean of combustibles. Do not keep inflammable material near this equipment.

All of the models described in this handbook have parts that are heated by direct contact, by air convection or fumes and radiation:

attention - risk of burns!

Do not handle parts without suitable protection.

ATTENTION:

Always turn off the main electrical switch when no longer using the equipment, especially during cleaning operations or a prolonged period of inactivity.

Hinweise für den Nutzer

Dieses Gerät wurde ausschließlich für das industrielle und professionelle Backen von Pizzen oder ähnlichen Speisen auf die in diesem Handbuch angegebene Art und Weise entwickelt.

Ein von den Anweisungen abweichender Gebrauch gilt als unsachgemäß, potentiell gefährlich für Menschen und Tiere und könnte das Gerät unrettbar beschädigen.

Bei unsachgemäßem Gebrauch des Geräts erlischt die Garantie. Darüber hinaus ist der Hersteller nicht haftbar für Schäden an Personen, Tieren oder Sachen.

BRANDGEFAHR:

Den Bereich um das Gerät von brennbaren Stoffen frei und sauber halten. Keine entflammaren Materialien in der Nähe dieses Geräts aufbewahren.

Alle Modelle, die in diesem Handbuch beschrieben werden, besitzen Teile, die sich durch direkten Kontakt, Luftströmung oder Dampf und Strahlung erhitzen:

Achtung, Verbrennungsgefahr!

Jede Handhabung von Teilen ohne angemessenen Schutz vermeiden.

Avertissements pour l'utilisateur

Cet appareil est conçu exclusivement pour la cuisson industrielle et professionnelle d'aliments, selon les modalités indiquées sur la notice.

Tout autre usage doit être considéré comme inapproprié, potentiellement dangereux pour les personnes et les animaux, et susceptible d'endommager l'appareil de manière irréparable. L'utilisation inappropriée de l'appareil fait déchoir la garantie; le fabricant ne pourra être retenu responsable en cas de dommages aux biens, aux personnes ou aux animaux.

RISQUE D'INCENDIE :

Laisser un espace libre privé de combustibles autour de l'appareil. Ne placer aucun matériau inflammable près de l'appareil.

Tous les modèles décrits dans cette notice ont des parties chauffées par contact direct, par convection d'air ou fumée, et par rayonnement :

attention au risque de brûlures!

Éviter d'en manipuler les pièces sans porter les protections appropriées.

Advertencias para el usuario

Este aparato se ha concebido exclusivamente para la cocción industrial y profesional de alimentos con las modalidades indicadas en este manual.

Un uso distinto del indicado se considera impropio, potencialmente peligroso para personas y animales y podría dañar irremediabilmente el aparato.

El uso impropio del aparato provocará el vencimiento de la garantía. El fabricante no será responsable por daños a personas, animales o cosas.

PELIGRO DE INCENDIO :

Deje el área alrededor del aparato libre y limpia de combustibles. No mantenga materiales inflamables cerca de este aparato.

Todos los modelos descritos en este manual tienen partes que se calientan por contacto directo, por convección de aire o humos y por radiación:

¡cuidado con el peligro de quemaduras!

Evite cualquier manipulación de partes sin protecciones adecuadas.

Инструкции для пользователя

Данное оборудование было разработано исключительно в целях промышленного и профессионального приготовления блюд в соответствии с указаниями, приведенными в данном руководстве.

Использование, отличное от указанного, считается несоответствующим, потенциально опасным для людей и животных, и может привести к непоправимому ущербу оборудования.

Несоответствующее использование оборудования приводит к утрате гарантии; изготовитель не несет ответственность за ущерб, нанесенный людям, животным или имуществу.

ОПАСНОСТЬ ПОЖАРА : Оставить зону вокруг оборудования свободной и очищенной от горючих материалов.

Не допускать хранения возгораемых материалов рядом с данным оборудованием.

Все модели, описанные в данном руководстве, имеют компоненты, нагреваемые при прямом контакте, в связи с воздушной или дымной конвекцией и излучением:

соблюдать осторожность в связи с риском ожогов!

ATTENZIONE:

Spegner sempre l'interruttore elettrico principale alla fine dell'utilizzo dell'apparecchiatura, soprattutto durante le operazioni di pulizia o in caso di lunga inattività.

Se si nota una qualsiasi anomalia (es. cavo di alimentazione danneggiato, ecc.), cattivo funzionamento o guasto, non utilizzare l'apparecchiatura e contattare un Centro di Assistenza autorizzato dal Costruttore.

Esigere parti di ricambio originali pena il decadimento della Garanzia.

Posizionare in un posto visibile i numeri telefonici di emergenza.

Questa apparecchiatura non è adatta all'uso da parte di persone (inclusi i bambini) con capacità fisiche, sensoriali o mentali ridotte o con mancanza di esperienza e conoscenza, a meno che una persona responsabile della loro sicurezza fornisca a queste una supervisione o un'istruzione riguardo l'uso dell'apparecchiatura.

If you notice any anomaly (ex. damaged power cable, etc...), poor operation or failure, do not use the equipment and contact a service centre authorised by the manufacturer.

Original spare parts must be used under penalty of cancellation of the warranty.

Place the emergency telephone numbers in a visible location.

This equipment is not suitable for use by people (including children) with reduced physical, sensorial or mental capacity or those lacking experience and knowledge, unless a person who is responsible for their safety supervises them or provides them with instruction regarding equipment use.

Personnel using the equipment must be professionally prepared and periodically trained in its use and in safety and accident prevention regulations.

Children must be supervised to make sure they do not play with the equipment or its parts.

ACHTUNG:

Nach Verwendung des Geräts immer den Hauptschalter ausschalten, vor allem während der Reinigungsarbeiten oder bei längerem Nichtgebrauch.

Wird eine wie auch immer geartete Störung (Bsp. beschädigtes Zuleitungskabel, usw.), eine Fehlfunktion oder ein Defekt festgestellt, das Gerät nicht mehr benutzen und ein vom Hersteller autorisiertes Kundendienstzentrum kontaktieren. Verlangen Sie Original-Ersatzteile, da sonst Ihre Garantie erlischt.

Telefonische Notfallnummern gut sichtbar anbringen.

Dieses Gerät ist nicht für die Nutzung durch Personen (einschließlich Kindern) vorgesehen, die eingeschränkte körperliche oder geistige Fähigkeiten oder Sinneseinschränkungen besitzen, oder Personen mit fehlender Erfahrung und fehlenden Kenntnissen, außer sie werden von einer verantwortlichen Person überwacht oder erhalten von ihr Anweisungen zur Nutzung des Geräts.

ATTENTION :

Toujours éteindre l'interrupteur électrique principal en fin d'utilisation de l'appareil, surtout pendant les opérations de nettoyage ou en cas d'inutilisation prolongée.

En cas d'anomalie (ex : câble d'alimentation abîmé, joints usés, etc.), mauvais fonctionnement ou panne, ne pas utiliser l'appareil et contacter le Service Après-Vente agréé. Demander des pièces de rechange originales sous peine de déchéance de la Garantie.

Placer les numéros de téléphone d'urgence de façon bien visible.

Cet appareil n'est pas adapté pour être utilisé par des personnes ayant des capacités physiques, sensorielles ou mentales réduites (enfants compris), ou sans l'expérience et les connaissances nécessaires, sauf sous la supervision d'une personne responsable de leur sécurité capable de leur fournir les indications nécessaires sur l'utilisation de l'appareil.

ATENCIÓN:

Apague siempre el interruptor eléctrico principal cuando acabe de usar el aparato, sobre todo durante las operaciones de limpieza o en caso de un periodo de inactividad largo.

Si nota cualquier anomalía (por ej. cable de alimentación dañado, juntas desgastadas, etc.), un mal funcionamiento o averías, no use el aparato y póngase en contacto con un centro de asistencia del fabricante. Exija piezas de repuesto originales o vencerá la garantía.

Coloque los teléfonos de emergencia en una posición visible.

Este aparato no es adecuado para su uso por parte de personas (incluidos los niños) con capacidades físicas, sensoriales o mentales reducidas o con falta de experiencia o conocimiento, excepto si una persona responsable de su seguridad proporcione a estas personas supervisión o instrucción con respecto al uso del aparato.

Не допускать манипуляции частей без соответствующей защиты.

ВНИМАНИЕ:

Всегда выключать главный электрический выключатель при завершении использования оборудования, в большей степени, в ходе проведения операций очистки или в случае длительных простоев.

В случае выявления каких-либо аномалий (например, поврежденный силовой кабель, изношенные прокладки и т.д.),

плохого функционирования или неисправности, не использовать оборудование и связаться с Сервисным Центром, авторизованным Изготовителем. Использовать только оригинальные запасные под угрозой утраты гарантии. Позиционировать в видимые места аварийные номера телефонов.

Данное оборудование не предназначено для использования лицами (в том числе детьми) со сниженными физическими, чувствительными или умственными способностями, а также при отсутствии опыта и знаний, за исключением случаев, когда лицо, отвечающее за их безопасность,

Il personale che utilizza l'apparecchiatura deve essere professionalmente preparato e va periodicamente addestrato sul suo utilizzo e sulle norme di sicurezza e prevenzione degli incidenti. I bambini devono essere sorvegliati per assicurarsi che non giochino con l'apparecchiatura o con parti di essa.

ATTENZIONE:
È vietato immettere nella camera di cottura solidi o liquidi infiammabili, ad esempio superalcolici, durante il funzionamento. Sorvegliare l'apparecchiatura durante tutto il suo funzionamento, non lasciare pietanze nel forno senza custodia!

ATTENTION:
It is prohibited to place inflammable solids or liquids, such as spirits, in the baking chamber when operating. Supervise the equipment when operating and do not leave food in the oven with no one present!

Das Personal, das dieses Gerät verwendet, muss professionell vorbereitet sein und regelmäßig geschult bezüglich Nutzung des Geräts, Sicherheitsvorschriften und Unfallverhütung. Kinder müssen überwacht werden, um sicherzustellen, dass diese nicht mit dem Gerät oder mit Teilen davon spielen.

ACHTUNG:
Es ist verboten, während des Betriebs entzündliche Feststoffe oder Flüssigkeiten, beispielsweise Spirituosen, in den Backraum einzuführen. Das Gerät während des gesamten Betriebs überwachen, keine Speisen unbeaufsichtigt im Ofen lassen!

Le personnel utilisant l'appareil doit posséder une formation professionnelle adéquate et suivre périodiquement une mise à jour sur son utilisation et sur les normes en matière de sécurité et de prévention des accidents. Les enfants doivent être surveillés pour éviter qu'ils ne puissent jouer avec l'appareil ou ses composants.

ATTENTION :
IL EST interdit de placer des solides ou des liquides inflammables dans la chambre de cuisson en fonction, comme par exemple des liqueurs. Surveiller l'appareil pendant toute sa durée de fonctionnement et ne laisser aucun plat dans le four sans surveillance!

El personal que usa el aparato debe estar preparado profesionalmente y debe formarse periódicamente acerca del uso y de las normas de seguridad y prevención de accidentes. Los niños deben estar supervisados para asegurar que no jueguen con el aparato o con partes de este.

ATENCIÓN:
Está prohibido introducir en la cámara de cocción sólidos o líquidos inflamables; por ejemplo, bebidas alcohólicas, durante el funcionamiento. Vigile el aparato durante todo su funcionamiento, ¡no deje los alimentos en el horno sin supervisión!

обеспечивает их контроль или обучение в отношении эксплуатации оборудования.

Персонал, использующий оборудование, должен быть профессионально подготовленным и проходить периодическую подготовку в отношении эксплуатации, правил техники безопасности и профилактики несчастных случаев. Дети должны находиться под контролем в целях гарантии того, чтобы они не играли с оборудованием или его частями.

ВНИМАНИЕ: ЗАПРЕЩАЕТСЯ вводить в варочную камеру возгораемые твердые или жидкие элементы, например, алкогольные напитки, в ходе функционирования. Обеспечивать контроль за оборудованием в течение всего времени функционирования, не оставлять пищевые продукты в печи без присмотра!

Prima accensione

Nel primo ciclo di avviamento, si raccomanda di innalzare le temperature fino ad un valore di **150 °C** mantenendole per almeno **8 ore**.

In questa fase il forno produrrà fumi e odori sgradevoli dovuti all'evaporazione dell'umidità contenuta nei materiali isolanti.

Tali fumi e odori scompariranno nei successivi cicli di funzionamento.

Initial operation

When the appliance is turned on for the first time, it is recommended that the temperature is set to **150 °C** and that the appliance is left on for at least **8 hours**.

During this time, the oven will produce fumes and unpleasant odours due to the evaporation of the moisture contained in the insulation materials. These fumes and odours will disappear during the subsequent operating cycles.

Erstes Einschalten

Beim ersten Einschaltzyklus muss die Temperatur bis zu einem Wert von **150 °C** erhöht und dann für mindestens **8 Stunden** gehalten werden.

In dieser Phase entstehen im Ofen Dämpfe und schlechte Gerüche, die durch die Feuchtigkeit entstehen, die im Isoliermaterial enthalten ist.

Diese Dämpfe und Gerüche verschwinden in den nachfolgenden Betriebszyklen.

Premier allumage

Lors de la première mise en marche, il est recommandé d'augmenter la température jusqu'à une valeur de **150 °C** et de la maintenir pendant au moins **8 h**.

Pendant cette phase, le four émet des fumées et des odeurs désagréables dues à l'évaporation de l'humidité présente dans les matériaux isolants.

Ces odeurs et fumées disparaîtront lors des cycles de fonctionnement suivants.

Primer encendido

En el momento de la primera puesta en marcha, se recomienda poner la temperatura a un valor de **150 °C** y mantenerla así, al menos, **ocho horas**.

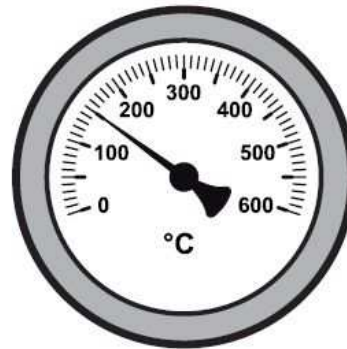
En esta fase, el horno producirá humos y olores desagradables debidos a la evaporación de la humedad contenida en los materiales aislantes. Estos humos y olores desaparecerán en los siguientes ciclos de funcionamiento.

Первое включение

В ходе проведения первого цикла запуска рекомендуется повысить температуру до **150 °C**, удерживая её на таком уровне в течение, по меньшей мере, **8 часов**.

На данном этапе из печи будет выходить дым и неприятные запахи, обусловленные испарением влажности, содержащейся в изоляционных материалах.

Эти дымы и запахи пропадут при последующих циклах функционирования.



Consigli per la cottura

Suggeriamo di accendere il forno almeno un'ora prima, tenendo il camino chiuso.

I parametri di funzionamento variano al variare del tipo di cottura che si intende praticare e al tipo di prodotto che si può cucinare.

Pertanto i dati sottoriportati sono indicativi:

Baking tips

We suggest to switch on the oven at least one hour before working with chimney in closed position.

The operating parameters will vary according to the type of cooking which you intend to carry out and according to the type of product to be cooked.

The below described data is approximate:

Ratschläge für das Backen

Wir schlagen vor, auf dem Ofen mindestens eine Stunde vor der Arbeit mit Schornstein in geschlossener Position zu wechseln.

Die Betriebsparameter variieren je nach Garart, die angewendet werden soll, und je nach Art des Produktes, das gebacken werden soll.

Daher sind die nachstehenden Daten als Richtwerte zu verstehen:

Conseils pour la cuisson

Nous vous suggérons d'allumer le four au moins une heure avant et garder la cheminée fermée.

Les paramètres de fonctionnement varient selon le type de cuisson à effectuer et selon le type de produit à cuisiner.

Par conséquent, les données reportées ci-dessous sont à titre indicatif :

Consejos para la cocción

Se aconseja encender el horno al menos una hora antes y mantener la chimenea cerrada.

Los parámetros de funcionamiento varían según el tipo de cocción que se desea realizar y el tipo de producto que se puede cocinar.

Por ello, los datos facilitados a continuación son indicativos:

Советы по приготовлению

Мы предлагаем, чтобы включить духовку по крайней мере за час до работы с трубой в закрытом положении.

Параметры функционирования изменяются в зависимости от намеренного типа приготовления и типа применяемых продуктов.

Поэтому указанные ниже данные являются ориентировочными

			Temperatura	% superiore	% inferiore	Tempo
			Temperature	Upper %	Lower %	Time
			Temperatur	% OB.	% UNT.	Zeit
Cottura su pietra	Baking on the stone	Backen auf Stein	300 - 330 °C	90% - 100%	0% - 30%	~ 3 min.
Cottura su padellino	Baking on a skillet	Backen in der Pfanne	330 - 350 °C	90% - 100%	50% - 100%	~ 3 min.
Cottura su teglia	Baking on a tin	Backen in Backform	350 - 390 °C	50% - 100%	50% - 100%	~ 5 min.

			Temperatura	% supérieur	% inférieure	Temps
			Temperature	Superior %	inferior %	Темпо
			Температура	% больше	% ниже	Время
Cuisson sur pierre	Cocción a la piedra	Приготовление на каменной плите	300 - 330 °C	90% - 100%	0% - 30%	~ 3 min.
Cuisson dans un plat	Cocción en sartén	Приготовление на сковороде	330 - 350 °C	90% - 100%	50% - 100%	~ 3 min.
Cuisson dans la plaque	Cocción en bandeja	Приготовление на противне	350 - 390 °C	50% - 100%	50% - 100%	~ 5 min.

Avvertenze per la manutenzione

La targhetta caratteristica, presente sul retro dell'apparecchiatura, fornisce importanti informazioni tecniche. Esse risultano indispensabili in caso di richiesta di intervento per una manutenzione o una riparazione dell'apparecchiatura. Si raccomanda pertanto di non asportarla, danneggiarla o modificarla.

ATTENZIONE:

Prima di qualsiasi operazione di manutenzione ordinaria e straordinaria staccare l'alimentazione dell'apparecchiatura; tale operazione va eseguita evitando assolutamente di tirare la spina per il cavo.

Aspettare che il forno si raffreddi.

Una pulizia effettuata con modalità, prodotti o utensili diversi da quelli specificatamente indicati nel presente libretto è da considerarsi impropria, potenzialmente pericolosa e potrebbe danneggiare l'apparecchiatura o pregiudicarne il funzionamento e la durata.

Maintenance instructions

The data plate, located on the back of the equipment, provides important technical information. This information is essential when making a request for maintenance or a repair for the equipment.

Therefore is it recommended not to remove, damage or modify it.

ATTENTION:

Prior to any routine or extraordinary maintenance operation, disconnect the equipment from the power supply; when performing this operation do not pull on the cable to remove the plug.

Wait until the oven has cooled down.

Cleaning the oven using methods, products or tools that are not specifically indicated in this handbook is considered improper, potentially dangerous and could damage the equipment or jeopardise its operation or duration.

Hinweise zur Wartung

Das Schild mit den Eigenschaften an der Rückseite des Gerätes liefert wichtige technische Informationen.

Diese sind unerlässlich bei der Anforderung eines Wartungs- oder Reparaturingriffs an dem Gerät, es darf daher nicht entfernt, beschädigt oder geändert werden.

ACHTUNG:

Vor jeder regelmäßigen oder außerplanmäßigen Wartung Gerät von der Stromzufuhr trennen. Bei diesem Vorgang darf der Stecker auf keinen Fall durch das Kabel herausgezogen werden.

Warten, bis der Ofen abgekühlt ist.

Eine Reinigung, die nicht auf die Art und Weise und mit den unterschiedlichen Produkten und Werkzeugen durchgeführt wird, die im vorliegenden Handbuch ausgeführt sind, gilt als unsachgemäß, potentiell gefährlich und könnten das Gerät beschädigen, den Betrieb beeinträchtigen oder die Haltbarkeit verringern.

Avertissements pour l'entretien

La plaque signalétique, présente à l'arrière de l'appareil, fournit des informations techniques importantes et indispensables en cas de demande d'assistance pour l'entretien ou la réparation de l'appareil : il est donc recommandé de ne pas la retirer, ni l'endommager et/ou la modifier.

ATTENTION :

Débrancher l'appareil avant toute opération d'entretien ordinaire et extraordinaire ; éviter expressément de débrancher l'appareil en tirant sur le câble.

Attendre que le four se refroidisse.

Tout nettoyage effectué avec des modalités, des produits ou des ustensiles différents de ceux spécifiés sur la notice doit être considéré inapproprié, potentiellement dangereux et susceptible d'endommager l'appareil ou d'en compromettre le fonctionnement et la durée de vie.

N

Advertencias para el mantenimiento

La placa de características, presente en la parte trasera del aparato, proporciona información técnica importante.

Esta es indispensable en caso de solicitud de intervención para un mantenimiento o una reparación del aparato: se recomienda, por lo tanto, que no la quite, la dañe o la modifique.

ATENCIÓN:

Antes de realizar cualquier operación de mantenimiento ordinario o extraordinario, desconecte la alimentación del aparato. Esta operación se debe realizar sin tirar del enchufe en ningún caso. Espere a que se enfríe el horno.

Una limpieza realizada con modalidades, productos o herramientas distintos de los especificados en este manual debe considerarse impropia y potencialmente peligrosa y podría dañar el aparato o perjudicar su funcionamiento y su durabilidad.

N

Инструкции при проведении техобслуживания

На паспортной табличке, установленной с задней стороны оборудования, указаны важные технические сведения.

Они являются необходимыми в случае запроса на вмешательство для проведения работ техобслуживания или ремонта оборудования: поэтому не допускать её снятия, повреждения или изменения.

ВНИМАНИЕ:

Перед проведением каких-либо операций очередного и внеочередного техобслуживания необходимо отключить питание оборудования; данная операция должна осуществляться, не допуская тяги вилки за провод. Подождать охлаждения печи.

Очистка, осуществляемая в порядке, при использовании средств или инструментов, отличных от указанных в настоящей инструкции, считается несоответствующей,

Non lavare l'apparecchiatura con getti d'acqua diretti; non usare prodotti (anche se diluiti) contenenti cloro (ipoclorito sodico, acido cloridrico o muriatico, ecc.) per pulire l'apparecchiatura o il pavimento sotto l'apparecchiatura.

Non usare strumenti metallici o abrasivi per pulire l'acciaio (es. spazzole o pagliette tipo Scotch Brite).

Non lasciare che sporco, grassi, cibo o altro incrostino l'apparecchiatura.

Si consiglia di far controllare l'apparecchiatura da un Centro di Assistenza Autorizzato almeno una volta all'anno.

Do not wash the equipment using direct water sprays; do not use products (even if diluted) that contain chlorine (sodium hypochlorite, hydrochloric or muriatic acid, etc.) to clean the equipment or the floor under the equipment.

Do not use metal or abrasive tools to clean the steel (ex. brushes or scourers, such as Scotch Brite).

To not permit dirt, fat, food or other items to form a crust on the equipment.

It is recommended to have the equipment checked by an authorised service centre at least once a year.

Gerät nicht mit direktem Wasserstrahl reinigen; keine Produkte verwenden (auch nicht in verdünnt), die Chlor enthalten (Natriumhypochlorit, Chlorwasserstoffsäure oder Salzsäure, usw.), um das Gerät oder den Boden unter dem Gerät zu reinigen.

Keine Metall- oder Scheuermittel für die Reinigung des Stahls verwenden (Bsp. Bürsten oder Pads vom Typ Scotch Brite).

Das Gerät darf nicht durch Schmutz, Fett, Speisereste oder anderes verkrustet sein.

Es wird geraten, das Gerät mindestens einmal im Jahr durch ein autorisiertes Kundendienstzentrum prüfen zu lassen.

e pas laver l'appareil avec des jets d'eau directs ; ne pas utiliser de produits, même si dilués, à base de chlore (hypochlorite de soude, acide chlorhydrique ou muriatique, etc.) pour nettoyer l'appareil ou le sol sous l'appareil.

Ne pas utiliser d'instruments métalliques ou abrasifs pour nettoyer l'acier (ex : pailles de fer, brosses, éponges de type Scotch Brite).

Éliminer les dépôts de saletés, de graisse, d'aliments ou autres.

Il est conseillé de faire contrôler l'appareil au moins une fois par an par le Service Après-Vente agréé.

o lave el aparato con chorros de agua directos; no utilice productos (aunque estén diluidos) que contengan cloro (hipoclorito de sodio, ácido clorhídrico, etc.) para limpiar el aparato o el suelo situado bajo él.

No utilice herramientas metálicas o abrasivas para limpiar el acero (por ej. cepillos o estropajos como Scotch Brite).

No deje que la suciedad, las grasas, los alimentos u otros elementos se incrusten en el aparato.

Se recomienda que haga que un centro de asistencia autorizado revise el aparato, al menos, una vez al año.

потенциально опасной и может привести к повреждению оборудования или сказаться на его функционировании и сроке службы.

Не допускать мытья оборудования посредством прямых струй воды; не использовать средства (в том числе разбавленные), содержащие хлор (гипохлорит натрия, соляная или хлористоводородная кислота и т.д.) в целях очистки оборудования или пола под оборудованием.

Не использовать металлические или абразивные элементы для очистки стали (например, щетки или мочалки типа Scotch Brite).

Не оставлять грязь, жиры, пищевые продукты или другие подобные вещества на оборудовании.

Рекомендуется производить контроль оборудования авторизованным Сервисным Центром, по меньшей мере, раз в год.

Pirolisi

A necessità effettuare la "pirolisi". Portare il forno a 400°C.

Raggiunta la temperatura, spegnere il forno e lasciare raffreddare con la porta chiusa.

A forno freddo aspirare i residui carbonizzati.

Durante la pirolisi, spegnere la luce per preservare le lampadine.

Cleaning the base bricks

Where necessary, clean base bricks.

Allow the oven to reach 400°C.

Once this temperature has been reached, switch off the oven and, with the door closed, allow it to cool down.

Once the oven is cool, remove the burnt residue.

Use a soft brush to sweep away residue.

During pyrolysis, turn off the light in order to preserve bulbs.

Pyrolyse

Führen Sie bei Bedarf die Pyrolyse durch.

Den Ofen auf 400°C erhitzen.

Bei Erreichen der Temperatur den Ofen abschalten und bei geschlossener Klappe abkühlen lassen.

Bei kaltem Ofen die verkohlten Reste absaugen.

Während der Pyrolyse, schalten Sie die Glühbirnen aus, um ihre Lebensdauer zu verlängern.

Pyrolyse

Si nécessaire, effectuer la "pyrolyse".

Amener le four à 400°C.

Une fois atteinte la température, éteindre le four et le laisser refroidir avec la porte fermée.

Une fois le four froid, aspirer les résidus carbonisés.

Pendant la pyrolyse, éteindre les ampoules afin de les préserver.

Pirólisis

En caso necesario, realice la "pirólisis".

Ponga el horno a 400°C.

Una vez alcanzada la temperatura, apague el horno y deje que se enfríe con la puerta cerrada.

Con el horno frío, aspire los restos carbonizados.

Durante la pirólisis, apagar las bombillas a fin de preservar.

Пиролиз

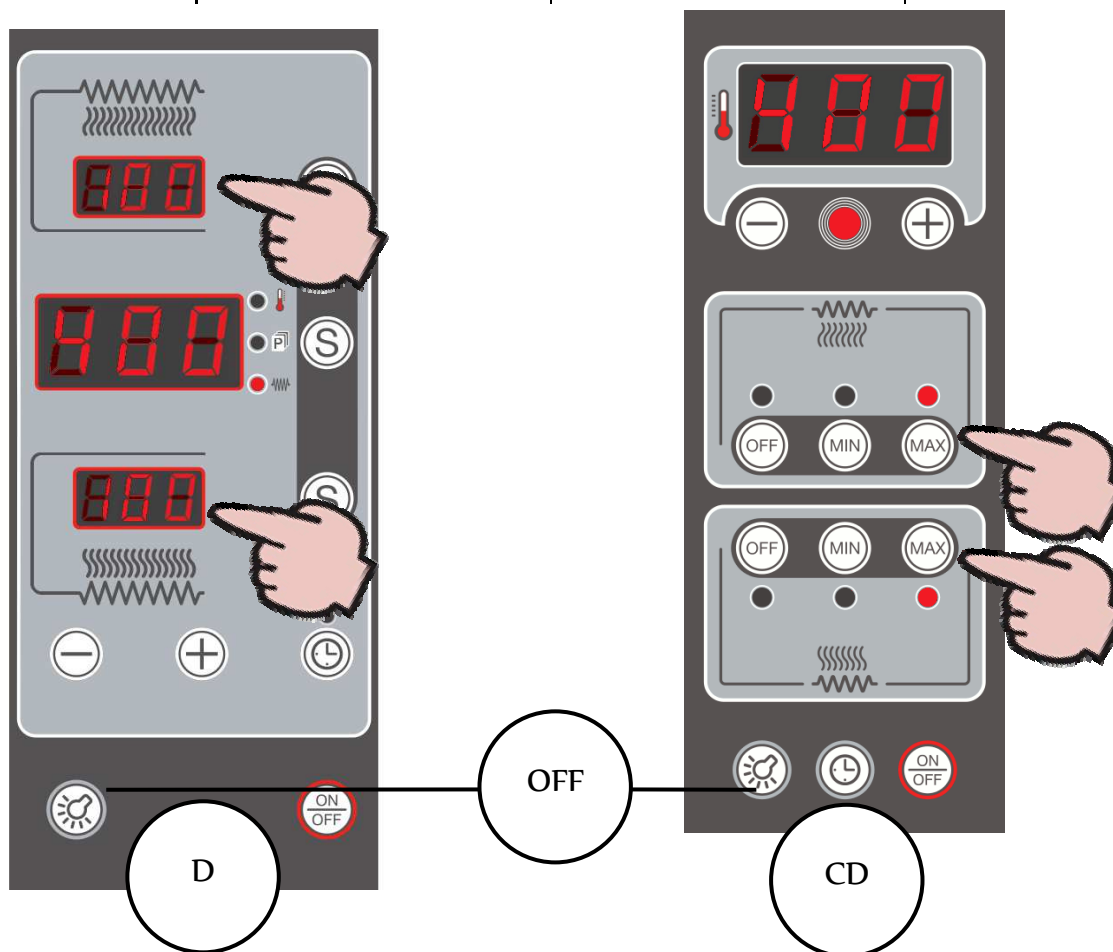
При необходимости выполнить операцию "пиролиза".

Привести печь к температуре 400°C.

При достижении температуры, выключить печь и оставить охлаждаться при закрытой дверце.

При охлажденной печи удалить обугленные остатки.

Во время пиролиза, выключите свет, чтобы сохранить лампочки.



D version is not present with the version sold on the American market

Commandes D n'est pas présent sur la version destinée au marché américain

Ripristino termostato sicurezza

Massima temperatura di utilizzo 400°C.

ATTENZIONE:

Prima di qualsiasi operazione di manutenzione ordinaria e straordinaria staccare l'alimentazione dell'apparecchiatura; tale operazione va eseguita evitando assolutamente di tirare la spina per il cavo.

ATTENZIONE:

Se si nota una qualsiasi anomalia (es. cavo di alimentazione danneggiato, ecc.), cattivo funzionamento o guasto, non utilizzare l'apparecchiatura e contattare un Centro di Assistenza autorizzato dal Costruttore.

Restoring thermostat safety

Maximum operating temperature of 400°C.

ATTENTION:

Prior to any routine or extraordinary maintenance operation, disconnect the equipment from the power supply; when performing this operation do not pull on the cable to remove the plug.

ATTENTION:

If you notice any anomaly (ex. damaged power cable, etc..), poor operation or failure, do not use the equipment and contact a service centre authorised by the manufacturer.

Wiederherstellen der Sicherheitsthermostat

Maximale Betriebstemperatur von 400°C.

ACHTUNG:

Vor jeder regelmäßigen oder außerplanmäßigen Wartung Gerät von der Stromzufuhr trennen. Bei diesem Vorgang darf der Stecker auf keinen Fall durch das Kabel herausgezogen werden.

ACHTUNG:

Wird eine wie auch immer geartete Störung (Bsp. beschädigtes Zuleitungskabel, usw.), eine Fehlfunktion oder ein Defekt festgestellt, das Gerät nicht mehr benutzen und ein vom Hersteller autorisiertes Kundendienstzentrum kontaktieren.

Restauration Thermostat de sécurité:

Température de fonctionnement maximale de 400°C.

ATTENTION :

Débrancher l'appareil avant toute opération d'entretien ordinaire et extraordinaire ; éviter expressément de débrancher l'appareil en tirant sur le câble.

ATTENTION :

En cas d'anomalie (ex : câble d'alimentation abîmé, joints usés, etc..), mauvais fonctionnement ou panne, ne pas utiliser l'appareil et contacter le Service Après-Vente agréé.

Restauración termostato de seguridad de

Temperatura máxima de trabajo de 400°C.

ATENCIÓN:

Antes de realizar cualquier operación de mantenimiento ordinario o extraordinario, desconecte la alimentación del aparato. Esta operación se debe realizar sin tirar del enchufe en ningún caso.

ATENCIÓN:

Si nota cualquier anomalía (por ej. cable de alimentación dañado, juntas desgastadas, etc.), un mal funcionamiento o averías, no use el aparato y póngase en contacto con un centro de asistencia del fabricante.

Восстановление предохранительный термостат

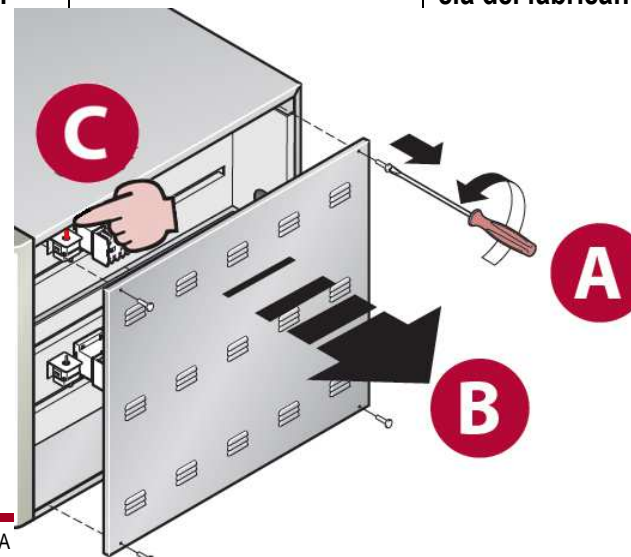
Максимальная рабочая температура 400°C.

ВНИМАНИЕ:

Перед проведением каких-либо операций очередного и внеочередного техобслуживания необходимо отключить питание оборудования; данная операция должна осуществляться, не допуская тяги вилки за провод.

ВНИМАНИЕ:

В случае выявления каких-либо аномалий (например, поврежденный силовой кабель, изношенные прокладки и т.д.), плохого функционирования или неисправности, не использовать оборудование и связаться с Сервисным Центром, авторизованным Изготовителем. Использовать только оригинальные запасные под угрозой утраты гарантии.



Manutenzione

Pulire quotidianamente la camera di cottura asportando eventuali residui alimentari senza utilizzare sostanze nocive alla salute.

Periodicamente rimuovere i mattoni refrattari del piano cottura e aspirare i residui carbonizzati sul fondo.

Pulire le parti esterne con un panno asciutto evitando l'uso di solventi o prodotti contenenti sostanze abrasive o clorate.

Non pulire il cristallo della porta quando è ancora caldo.

Nel caso in cui il forno non venga utilizzato per lunghi periodi, disinserire l'alimentazione elettrica e passare sulle superfici in acciaio inox un panno imbevuto di olio di vaselina per stendere un velo protettivo.

ATTENZIONE:

Non lavare il forno con getti d'acqua diretti o in pressione!

Tutti questi accorgimenti sono determinanti per la buona conservazione del forno e la loro mancata osservanza potrebbe causare danni che esulano dalla garanzia!

Maintenance

Clean the baking chamber every day, removing any food waste without using substances harmful to health. Never use water.

Regularly remove the refractory bricks from the cooking surface and clean the burn residues from the base.

Clean the exterior parts using a dry cloth without the use of solvents or products that contain abrasive or chlorinated substances.

Do not clean the oven window when it is still hot.

If the oven is not used for long periods of time, disconnect the electrical power and use a cloth to apply a protective layer of Vaseline oil on the stainless steel surfaces.

ATTENTION:

Do not clean the oven using direct water sprays or pressure jets!

All of these measures are important for proper oven care and failure to observe them could cause damage that is not covered by the warranty!

Wartung

Täglich den Backraum reinigen, dabei etwaige Überreste von Lebensmitteln ohne gesundheitsgefährdende Stoffe entfernen.

Regelmäßig die Schamottesteine der Backplatte entfernen und die verkohlten Reste auf dem Boden absaugen.

Die äußeren Teile mit einem trockenen Tuch reinigen, dabei keine Lösungsmittel oder Produkte mit scheuernden oder chlorierten Stoffen verwenden.

Das Türglas nicht reinigen, solange es noch warm ist.

Wenn der Ofen über einen längeren Zeitraum nicht genutzt wird, von der Stromzufuhr trennen und mit einem in Vaselineöl getränktem Tuch über die Oberflächen aus Edelstahl fahren, um eine Schutzschicht zu erzeugen.

ACHTUNG:

Den Ofen nicht mit direktem Strahlwasser oder Hochdruck reinigen! Alle diese Eingriffe sind entscheidend dafür, den guten Zustand des Ofens zu erhalten. Eine Nichtbeachtung kann zu Schäden führen, die nicht von der Garantie gedeckt sind!

Entretien

Nettoyer tous les jours la chambre de cuisson en retirant les éventuels résidus d'aliments, ceci sans utiliser de substances nocives à la santé.

Retirer régulièrement les pierres réfractaires du plan de cuisson et aspirer les résidus carbonisés sur le fond.

Nettoyer les parties externes avec un chiffon sec en évitant l'emploi de solvants ou de produits à base de chlore ou de substances abrasives.

Ne pas nettoyer la vitre de la porte avant qu'elle ne soit refroidie.

En cas d'inutilisation prolongée, débrancher le four du secteur et passer un chiffon imbibé d'huile de vaseline sur les surfaces en acier inox pour étendre un voile de protection.

ATTENTION :

Ne pas laver le four avec des jets d'eau directs ou sous pression !

Toutes ces précautions sont essentielles pour une bonne conservation du four. Le non-respect de ces précautions pourrait causer des dommages non couverts par la garantie !

Mantenimiento

Limpie habitualmente la cámara de cocción eliminando los posibles residuos alimentarios sin usar sustancias dañinas para la salud.

Periodicamente, retire los ladrillos refractarios de la superficie de cocción y aspire los restos carbonizados del fondo.

Limpie las partes externas con un paño seco, evitando el uso de disolventes o productos que contengan sustancias abrasivas o con cloro.

No limpie el cristal de la puerta si aún está caliente.

En caso de que el horno no se use durante largos periodos de tiempo, desconecte la alimentación eléctrica y pase sobre las superficies de acero inoxidable un paño empapado en aceite de vaselina para extender una capa de protección.

ATENCIÓN:

¡No lave el horno con chorros de agua directos o a presión!

Todas estas medidas son determinantes para la buena conservación del horno y, si no las cumple, podría causar daños que provocarían la anulación de la garantía.

Техобслуживание

Производить ежедневную очистку пекарной камеры, удаляя имеющиеся остатки пищевых продуктов без использования вредных для здоровья веществ.

Периодически убирать огнеупорные кирпичи варочной поверхности и всасывать обугленные остатки, присутствующие на днище.

Производить очистку внешних частей сухой тряпкой, не допуская использования растворителей или средств, содержащих абразивные или хлористые вещества.

Не производить очистку стекла печи, когда оно еще горячее.

В случае простоя печи на протяжении длительных периодов времени, отключить электропитание и протереть поверхность из нержавеющей стали тряпкой, смоченной вазелиновым маслом, для нанесения защитного слоя.

ВНИМАНИЕ:

Не допускать мытья печи посредством прямых струй воды или под давлением!

Все эти меры являются основополагающими для обеспечения соответствующей сохранности печи, поэтому их несоблюдение может причинить ущерб, не входящий в объем условий гарантии!

ATTENZIONE:
PERICOLO DI INCENDIO:
Ogni 3 mesi aprire il vano comandi e aspirare accuratamente gli eventuali depositi di farina o polvere!

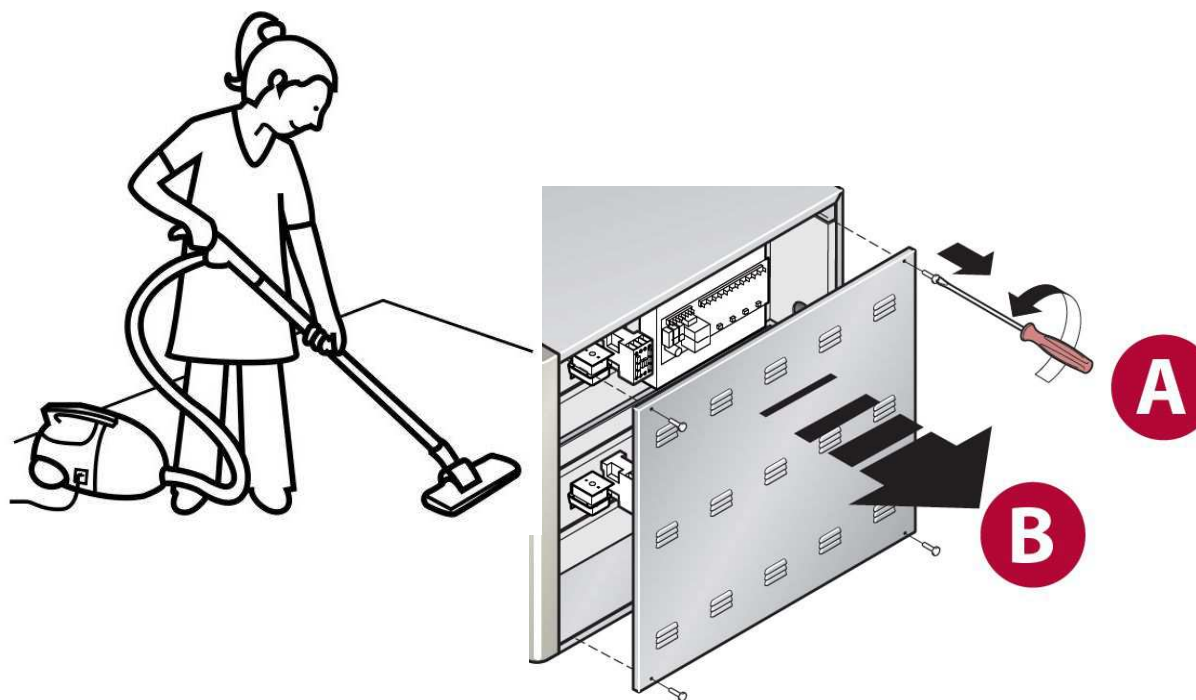
WARNING: RISK OF FIRE:
Every 3 months, open the control unit and carefully vacuum any flour or dust deposits!

ACHTUNG:
BRANDGEFAHR
Alle 3 Monate muss der Raum mit den Steuerelementen geöffnet werden, um sorgfältig eventuelle Mehl- und Staubablagerungen absaugen zu können!

ATTENTION: DANGER D'INCENDIE
Tous les 3 mois ouvrir le compartiment des commandes et aspirer soigneusement tout dépôt de farine ou de poussière!

ATENCIÓN: PELIGRO DE INCENDIO
Cada 3 meses, abra el compartimento de los mandos y aspire todos los depósitos de harina o polvo que hubiese!

ВНИМАНИЕ:
ОПАСНОСТЬ ПОЖАРА
Каждые 3 месяца открывать отсек команд и тщательно удалять посредством аспирации возможные остатки муки или пыли!



Posizionamento comandi principali

Tutti i componenti elettrici si trovano all'interno della scatola comandi posta sulla parte destra del forno.

Ad essi si accede togliendo il pannello laterale destro.

Prima di effettuare una qualsiasi di queste operazioni scollegare l'apparecchiatura dalla rete elettrica.

Positioning of main controls

All electrical components can be found inside the control box to the right of the oven.

You are able to access these components by removing the right side.

Disconnect the electrical power supply before carrying out any of the following operations.

Position der wichtigsten Bedienelemente

Alle elektrischen Komponenten befinden sich im Schaltkasten rechts am Ofen.

Um Zugriff zu diesen zu erhalten, entfernen Sie das rechte seitliche Paneel.

Bevor Sie mit diesen Arbeiten beginnen, trennen Sie das Gerät unbedingt zuerst vom Stromnetz.

Positionnement des commandes principales

Tous les composants électriques se trouvent à l'intérieur du boîtier de commande, situé sur la partie droite du four.

Pour y accéder, retirer le panneau latéral droit.

Avant d'effectuer une de ces opérations, débrancher l'appareil du réseau électrique.

Situación de los mandos principales

Todos los componentes eléctricos se encuentran en el interior de la caja de mandos situada en la parte derecha del horno.

Para acceder a ellos hay que desmontar el panel lateral derecho.

Antes de realizar cualquiera de estas operaciones, desconecte el aparato de la red eléctrica.

Позиционирование основных команд

Все электрические компоненты находятся внутри коробки команд, расположенной с правой стороны печи.

Доступ к ним осуществляется путем снятия правой боковой панели.

Перед осуществлением данных операций отсоединить печь от электросети.

Sostituzione lampada
Illuminazione

ATTENZIONE:

Prima di sostituire le lampade spegnere sempre l'interruttore di alimentazione del forno, non basta che il forno sia in OFF perché le lampade possono essere in tensione.

IMPORTANTE:

Non toccare mai il vetro delle lampade con le mani nude; utilizzare sempre un fazzoletto pulito.

Mai lavorare senza vetro protettivo; se dovesse rompersi sostituirlo immediatamente.

Replacing the light

ATTENTION:

Before replacing lamps, always switch off the oven power switch; it is not adequate that the oven is simply OFF as the lamps may still be powered.

IMPORTANT:

Never touch the lamp glass with bare hands; always use a clean tissue.

Never work without using protective glass; if it should break, replace it immediately.

Austausch Glühbirne
Beleuchtung

ACHTUNG:

Vor dem Austauschen der Lampen immer den Netzschalter des Ofens ausschalten; es reicht nicht, dass sich der Ofen in OFF befindet, da die Lampen dann noch unter Spannung stehen können.

WICHTIG:

Niemals das Glas der Lampen mit bloßen Händen berühren, sondern dafür immer ein sauberes Taschentuch verwenden.

Niemals ohne die Schutzscheibe arbeiten; sollte diese kaputt gehen, muss sie umgehend ersetzt werden.

Remplacement de la lampe d'éclairage

ATTENTION :

Avant de remplacer les ampoules, éteindre toujours l'interrupteur d'alimentation du four. Il ne suffit pas que le four soit sur OFF car les ampoules peuvent être sous tension.

IMPORTANT :

Ne jamais toucher le verre des ampoules avec les mains nues; utiliser toujours un chiffon propre.

Ne jamais travailler sans verre de protection; si celui-ci se rompt, le remplacer immédiatement.

Sustitución de la bombilla de iluminación

ATENCIÓN:

Antes de cambiar las bombillas, apague siempre el interruptor de alimentación del horno; no basta con que el horno esté en OFF porque las bombillas pueden estar recibiendo alimentación.

IMPORTANTE:

No toque nunca el cristal de las bombillas con las manos desnudas; utilice siempre un paño limpio.

No trabaje nunca sin el cristal protector; si se rompe, sustitúyalo inmediatamente.

Замена лампы

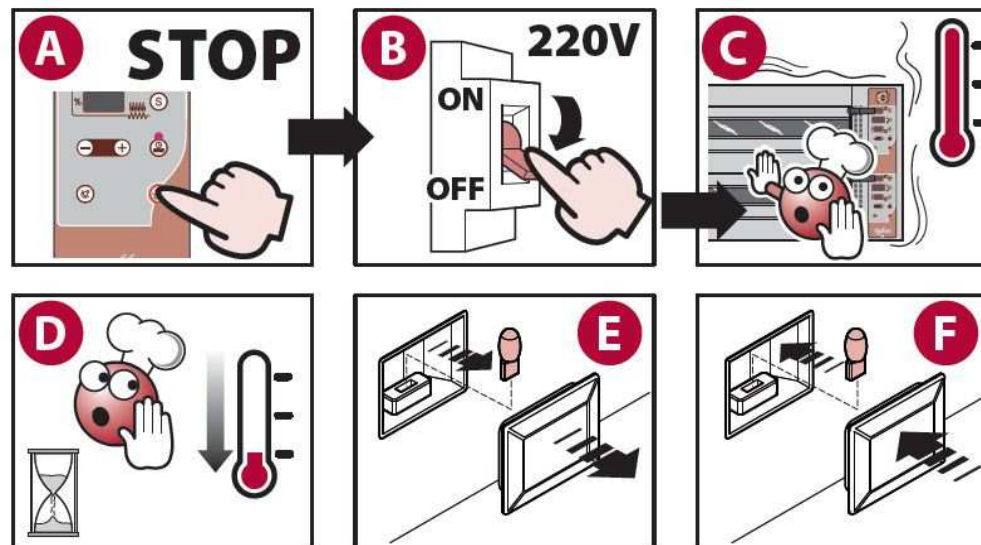
ВНИМАНИЕ:

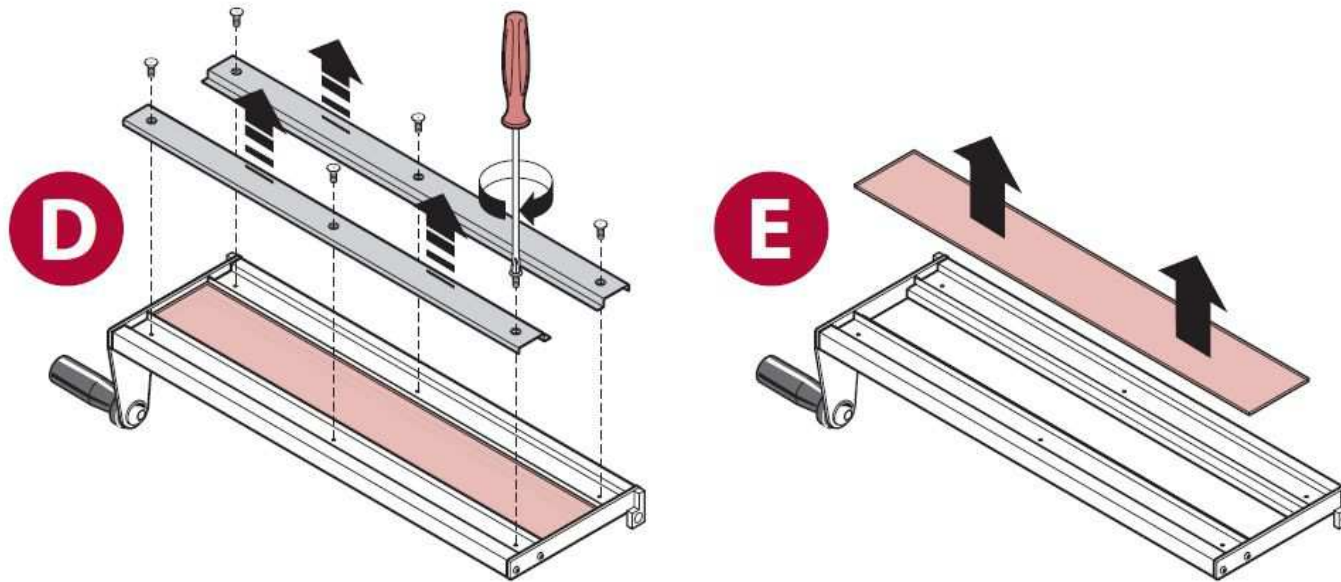
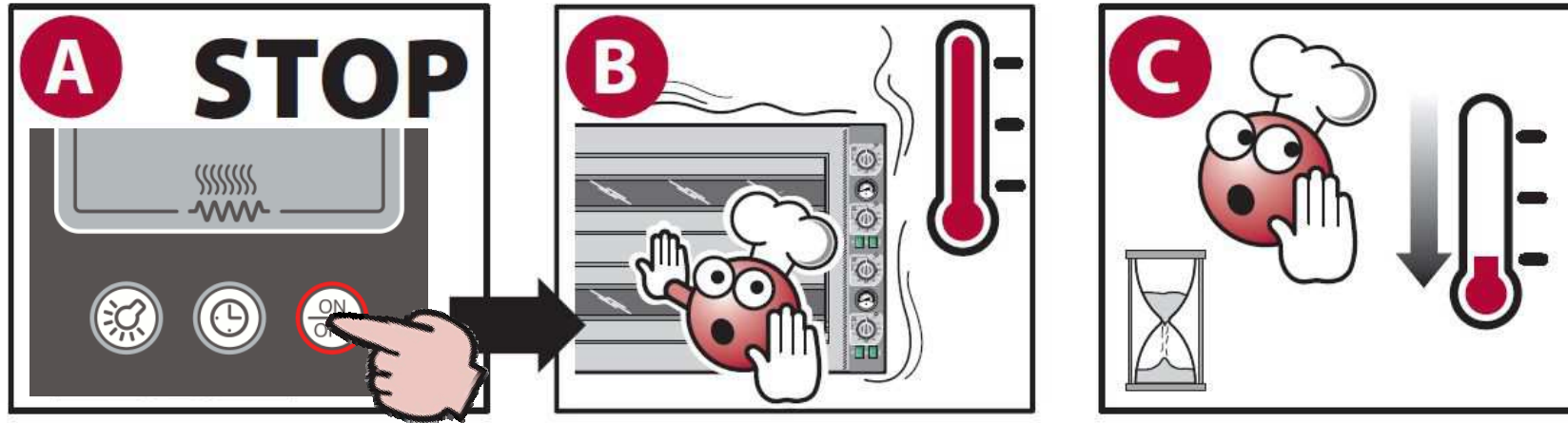
Перед заменой ламп всегда выключать выключатель питания печи, не достаточно того, что печь находится в режиме OFF в связи с тем, что лампы могут быть под напряжением.

ВАЖНО:

Никогда не касаться стекла ламп голыми руками; всегда использовать чистый платок.

Не разрешается работать без защитного стекла; в случае его повреждения произвести незамедлительную замену.





Sostituzione mattoni refrattari

Spegnere il forno e aspettare che la camera di cottura si raffreddi.

Aprire la porta del forno e sollevare la parte anteriore dei mattoni aiutandosi con due cacciaviti a taglio facendo leva tra i mattoni e il profilo metallico posto sulla parte anteriore della camera di cottura.

Quindi estrarre i mattoni e sostituirli.

ATTENZIONE:

Durante l'inserimento del mattone nuovo fare attenzione a non schiacciarsi le dita.

Firebrick replacement

Switch off the oven and wait until the cooking chamber cools down.

Open the oven door and lift the front bricks with the help of two screwdrivers, inserting them between the bricks and the metal border on the chamber front to lift them.

Remove the bricks and replace them.

ATTENTION:

When applying the new firebrick layer, be careful not to crush your fingers.

Austauschen der Schamottesteine

Den Ofen abschalten und warten, bis sich die Backkammer abgekühlt hat.

Die Ofentür öffnen und den vorderen Teil der Steine mit Hilfe von zwei Schlitzschraubendreher anheben, indem die Hebelwirkung zwischen den Steinen und dem Metallprofil auf der Vorderseite des Backraumes eingesetzt wird.

Dann die Steine herausnehmen und austauschen.

ACHTUNG:

Während des Einsetzens der neuen Steine Beachten sie, die Finger nicht einzuklemmen.

Remplacement des pierres réfractaires

Éteindre le four et attendre que la chambre de cuisson se refroidisse

Ouvrir la porte du four et soulever la partie avant des briques en se servant de deux tournevis plats et en faisant levier entre les briques et le profil métallique placé sur la partie avant de l'enceinte de cuisson.

Puis extraire les briques et les remplacer.

ATTENTION :

En insérant la nouvelle pierre, faire attention à ne pas s'écraser les doigts.

Sustitución de los ladrillos refractarios

Apague el horno y espere a que se enfríe la cámara de cocción.

Abrir la puerta del horno y alzar la parte delantera de los ladrillos refractarios con el auxilio de dos destornilladores con ranura normal, presionando entre los ladrillos refractarios y el perfil metálico puesto en la parte delantera de la cámara de cocción; a continuación, extraer los ladrillos refractarios y cambiarlos.

ATENCIÓN:

Durante la colocación del ladrillo nuevo, tenga cuidado para no pillarse los dedos.

Замена огнеупорных кирпичей

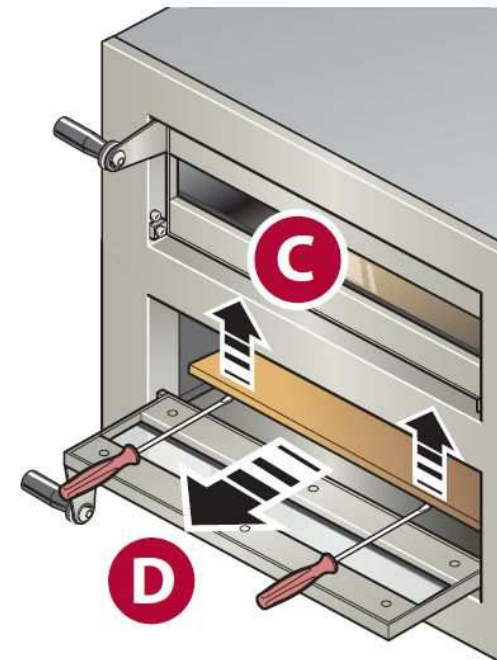
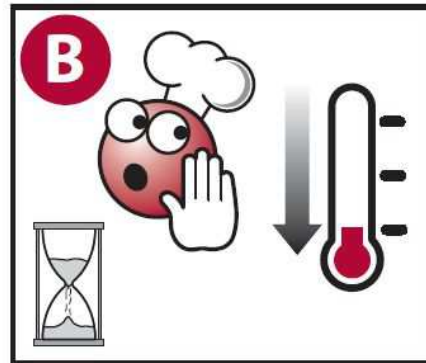
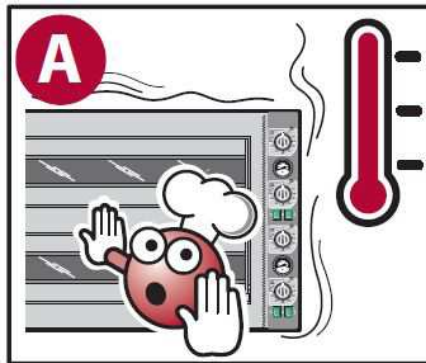
Выключить печь и подождать охлаждения пекарной камеры.

Откройте дверцу печи и поднимите перед сдвиг кирпича отвертки любопытных между кирпичом и металлический профиль на передней части рабочей камеры.

Затем снять и заменить кирпич.

ВНИМАНИЕ:

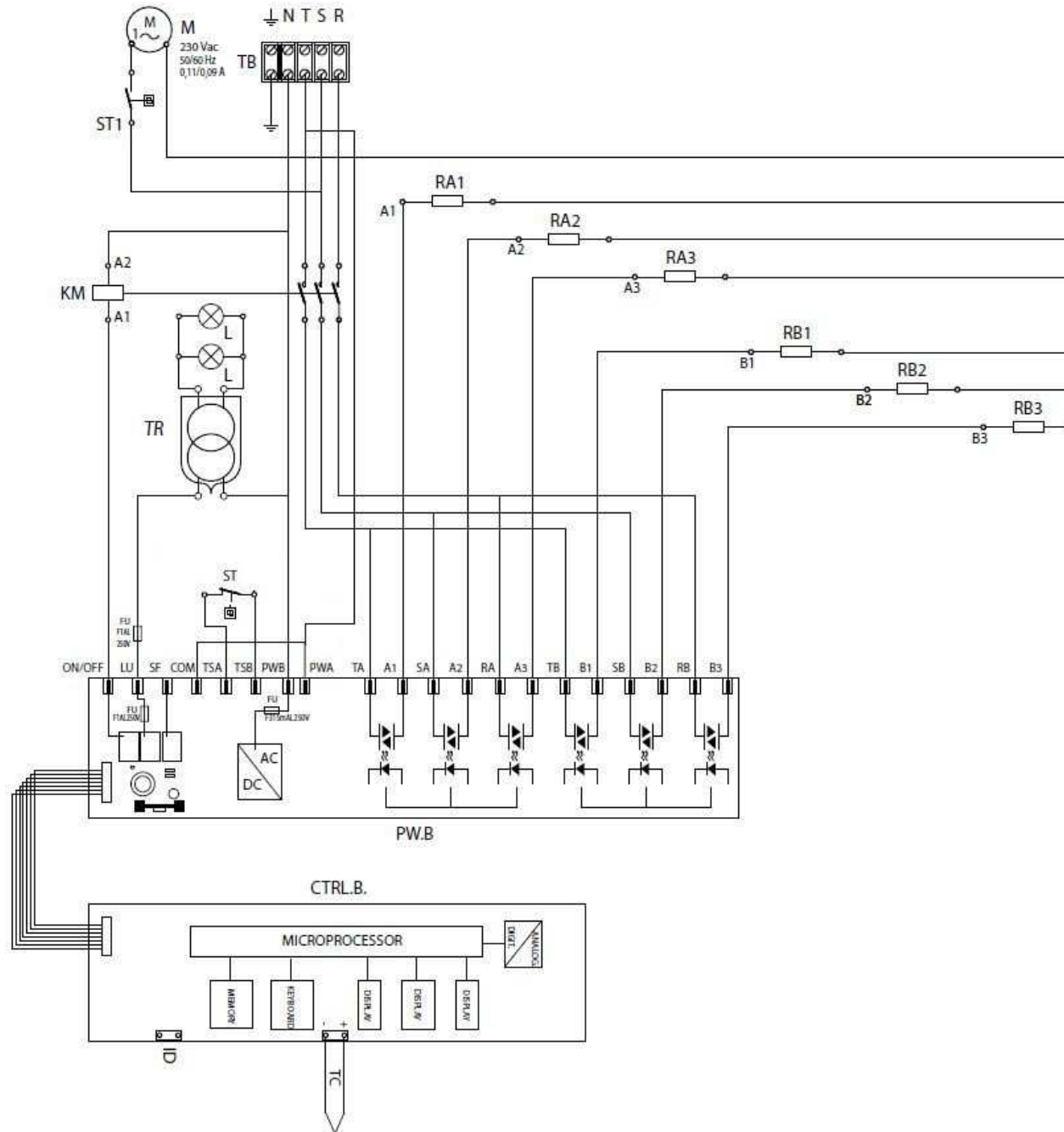
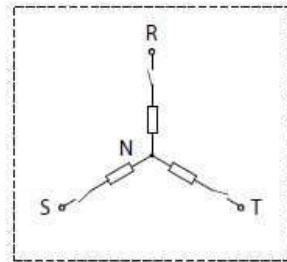
В ходе установки новых кирпичей соблюдать осторожность, чтобы не прижать пальца.

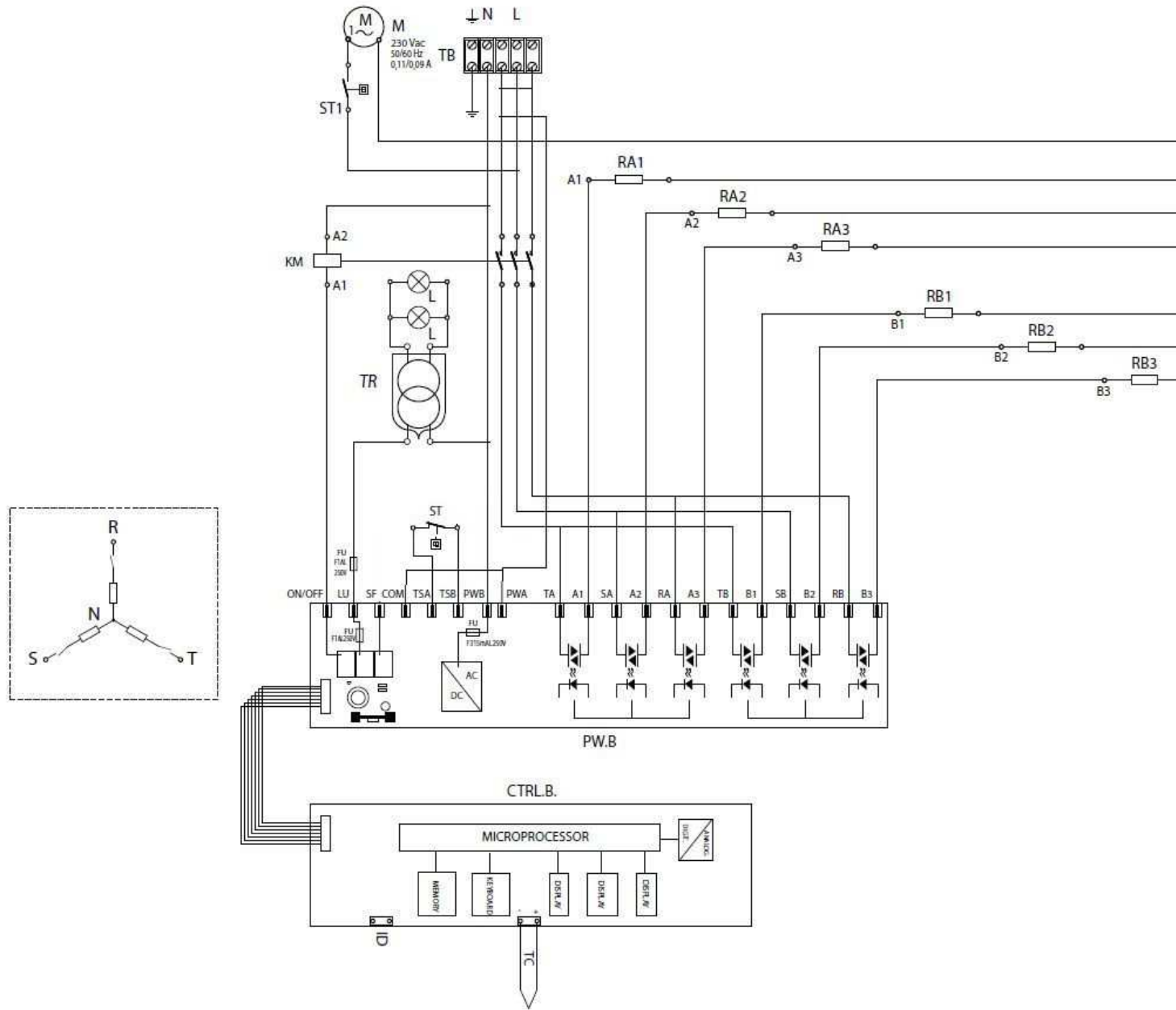


D version is not present with the version sold on the American market

Commandes D n'est pas présent sur la version destinée au marché américain

	IT	UK	DE	FR	ES	RU
RA	RESISTENZA SUPERIORE	UPPER HEATING ELEMENT	OBERER HEIZWIDERSTAND	RÉSISTANCE SUPÉRIEURE	RESISTENCIA SUPERIOR	ВЕРХНИЙ НАГРЕВАТЕЛЬНЫЙ ЭЛЕМЕНТ
RB	RESISTENZA INFERIORE	LOWER HEATING ELEMENT	UNTERER HEIZWIDERSTAND	RÉSISTANCE INFÉRIEURE	RESISTENCIA INFERIOR	НИЖНИЙ НАГРЕВАТЕЛЬНЫЙ ЭЛЕМЕНТ
TB	MORSETTIERA	TERMINAL BOARD	KLEMMLEISTE	BORNIER	REGLETA DE BORNES	КЛЕММНАЯ КОЛОДКА
CTRL.B	SCHEDA CONTROLLO	CONTROL BOARD	KOHNTROLL PLATINE	CARTE DE CONTRÔLE	TARJETA DE CONTROL	КОНТРОЛЬНАЯ ПЛАТА
M	MOTORE VENTOLA DI RAFFREDDAMENTO	COOLING FAN MOTOR	MOTOR KÜHLGEBLÄSE	MOTEUR DU VENTILATEUR DE REFROIDISSEMENT	MOTOR VENTILADOR DE ENFRIAMIENTO	ДВИГАТЕЛЬ ВЕНТИЛЯТОРА
ST	TERMOSTATO SICUREZZA	SAFETY THERMOSTAT	SICHERHEITSTHERMOSTAT	THERMOSTAT SÉCURITÉ	TERMOSTATO DE SEGURIDAD	ЗАЩИТНЫЙ ТЕРМОСТАТ
ST1	AVVIAMENTO VENTOLA DI RAFFREDDAMENTO	COOLING FAN STARTER	START KÜHLGEBLÄSE	MISE EN MARCHÉ DU VENTILATEUR DE REFROIDISSEMENT	ARRANQUE VENTILADOR DE ENFRIAMIENTO	ЗАПУСК ВЕНТИЛЯТОРА
PW.B	SCHEDA DI POTENZA	POWER BOARD	LEISTUNGSPATINE	CARTE DE PUISSANCE	TARJETA DE POTENCIA	СИЛОВАЯ ПЛАТА
FU	FUSIBILI	FUSE	SCHMELZSICHERUNG	FUSIBLES	FUSIBLES	ПЛАВКИЕ ПРЕДОХРАНИТЕЛИ
KM	CONTATTORE	CONTACTOR	SCHÜTZ	COMPTEUR	CONTACTOR	КОНТАКТОР
TK	SONDA TCJ	TEMPERATURE SENSOR TCJ	SONDE TCJ	SONDE TCJ	SONDA TCJ	ДАТЧИК ТСЖ
TR	TRASFORMATORE 50VA, 230/12V ac	TRANSFORMER 50VA, 230/12V ac	TRANSFORMATOR 50VA, 230/12V ac	TRANSFORMATEUR 50VA, 230/12V ac	TRANSFORMADOR 50VA, 230/12V ac	ТРАНСФОРМАТОР 50VA, 230/12V ac
L	LUCI CAMERA DI COTTURA	BAKING CHAMBER LIGHTS	BELEUCHTUNG BACKKAMMER	ÉCLAIRAGE DE LA CHAMBRE DE CUISSON	LUCES CÁMARA DE COCCIÓN	ПОДСВЕТКА ПЕКАРНОЙ КАМЕРЫ
ID	INGRESSO DIGITALE PER ACCENSIONE REMOTA	DIGITAL INPUT FOR REMOTE START-UP	DIGITALEINGANG FÜR FERNEINSCHALTUNG	ENTRÉE NUMÉRIQUE POUR MISE EN MARCHÉ À DISTANCE	ENTRADA DIGITAL PARA ENCENDIDO REMOTO	ЦИФРОВОЙ ВВОД ДЛЯ ДИСТАНЦИОННОГО ВКЛЮЧЕНИЯ





Schema elettrico DN_CD

Wiring diagram DN_CD

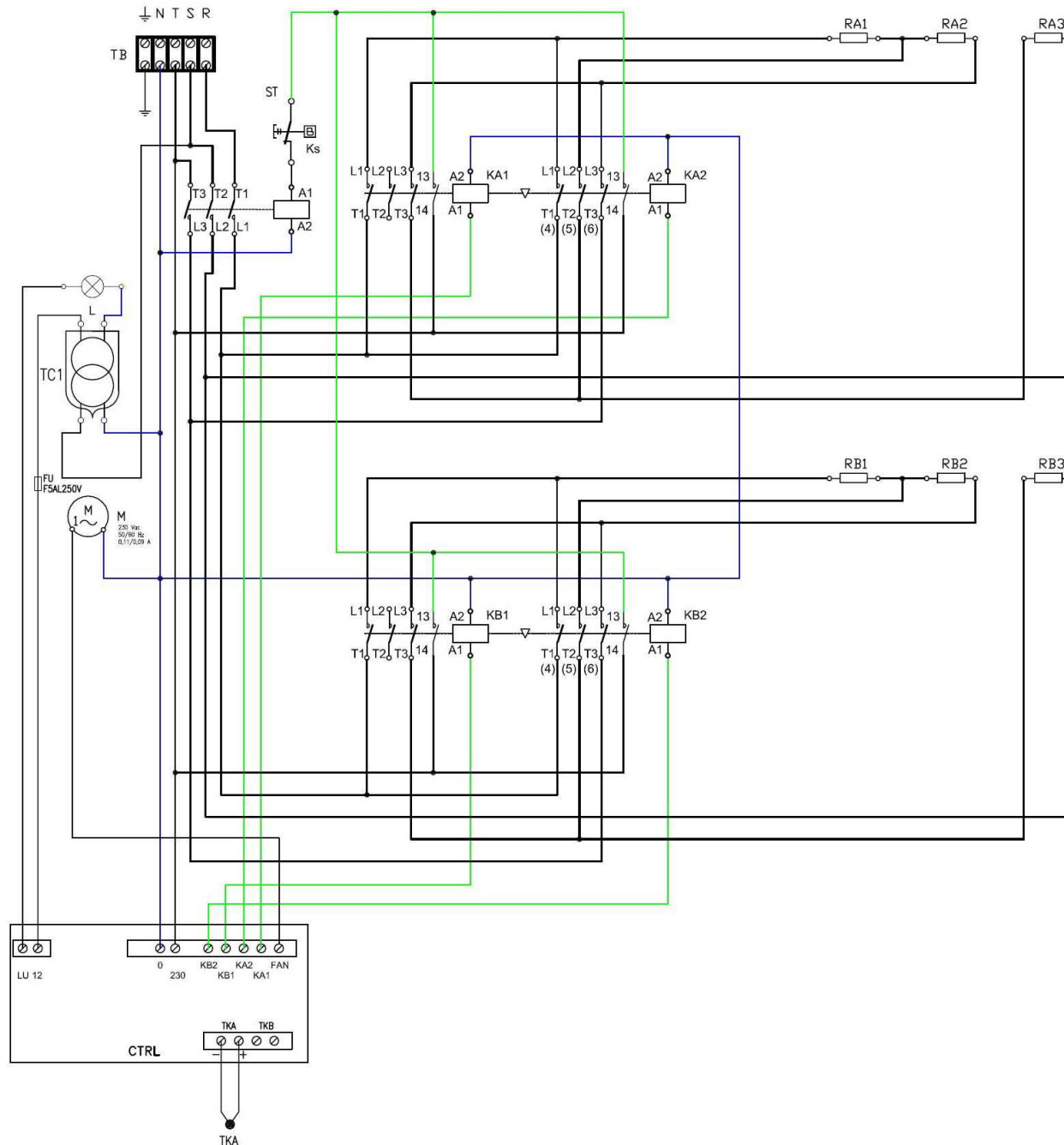
SchaltplanSchema elettrico DN_CD

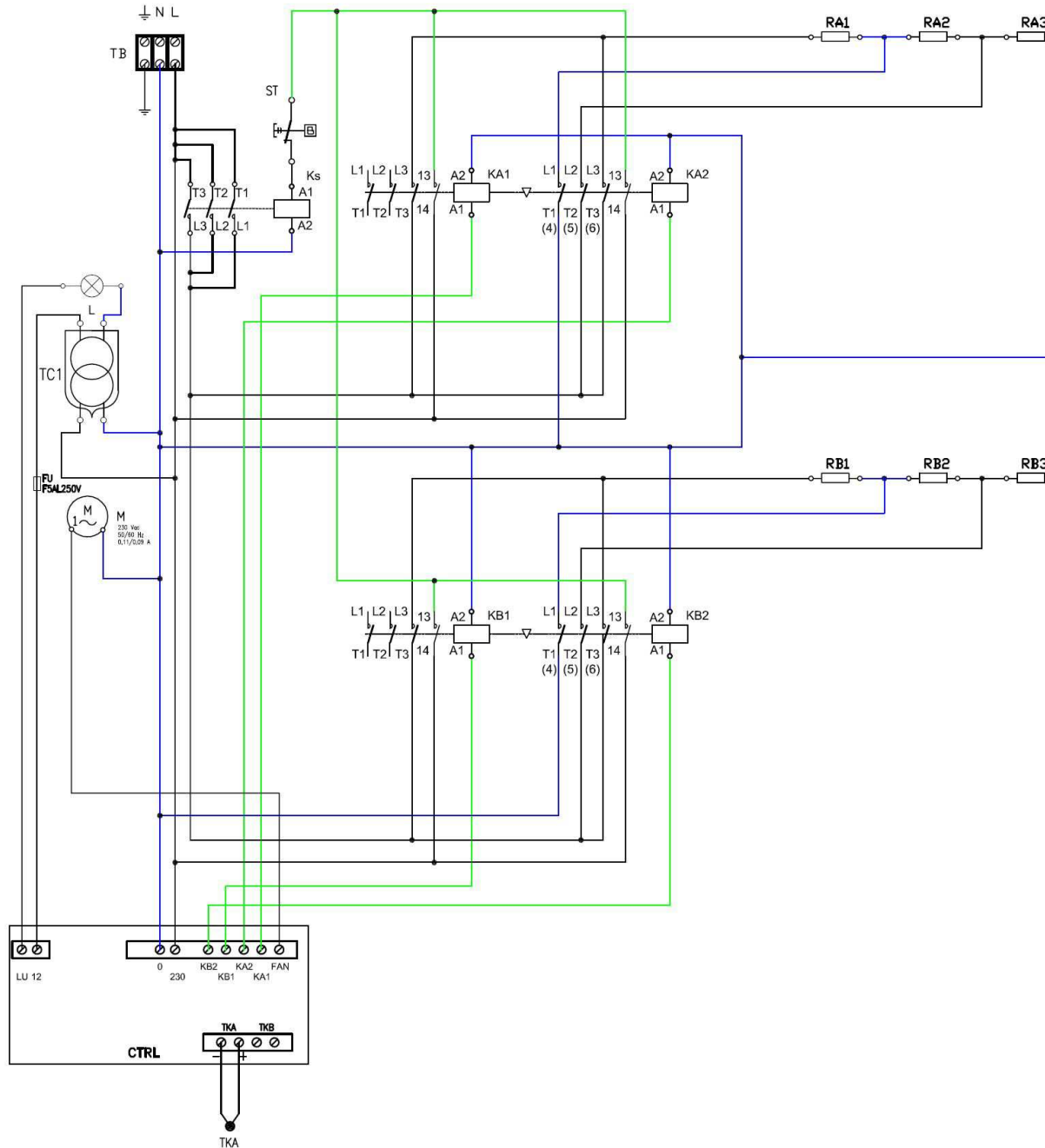
Schéma électrique DN_CD

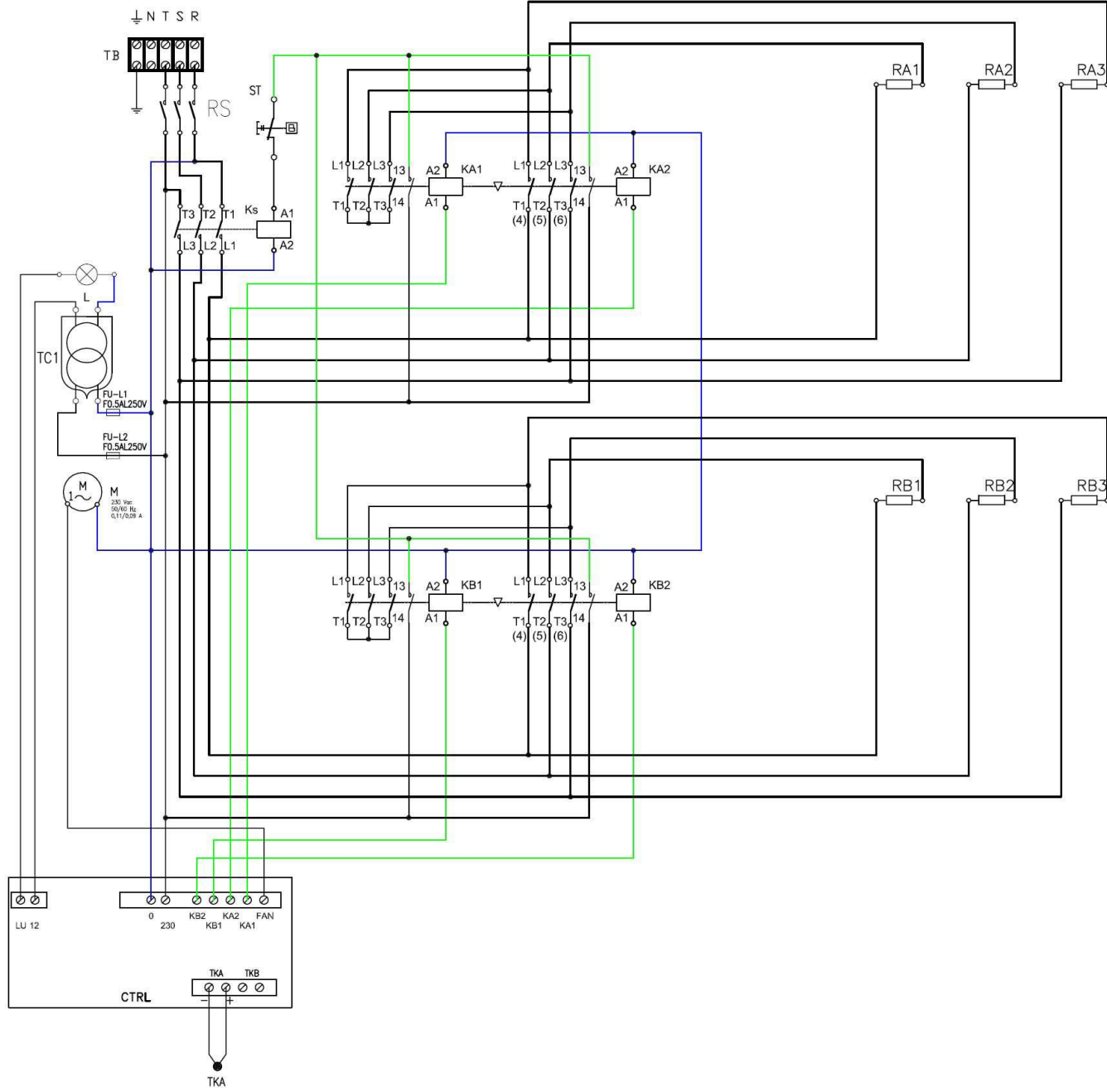
Esquema eléctrico DN_CD

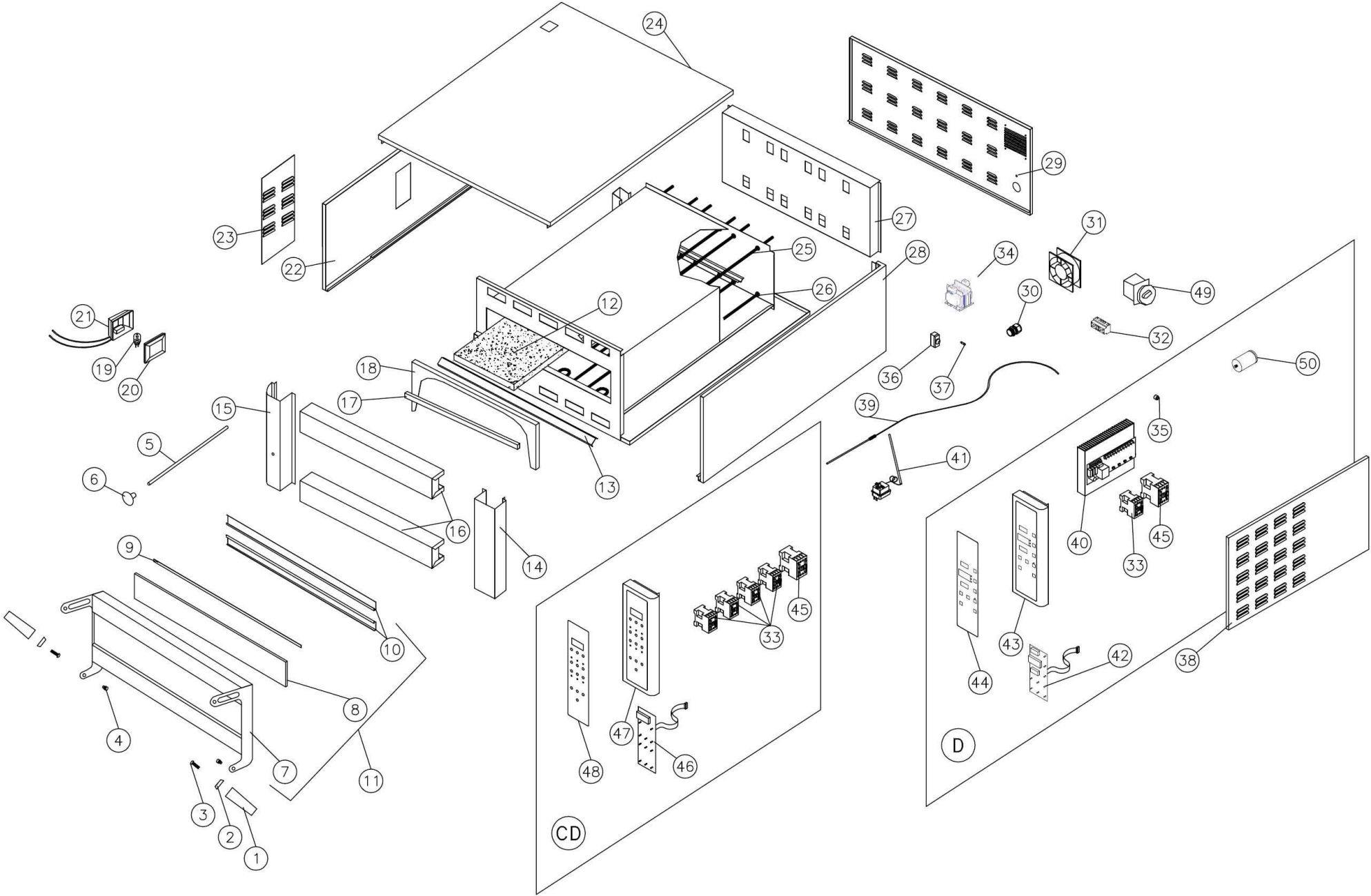
Электрическая схема DN_CD

	IT	UK	DE	FR	ES	RU
RA	RESISTENZA SUPERIORE	UPPER HEATING ELEMENT	OBERER HEIZWIDERSTAND	RÉSISTANCE SUPÉRIEURE	RESISTENCIA SUPERIOR	ВЕРХНИЙ НАГРЕВАТЕЛЬНЫЙ ЭЛЕМЕНТ
RB	RESISTENZA INFERIORE	LOWER HEATING ELEMENT	UNTERER HEIZWIDERSTAND	RÉSISTANCE INFÉRIEURE	RESISTENCIA INFERIOR	НИЖНИЙ НАГРЕВАТЕЛЬНЫЙ ЭЛЕМЕНТ
TB	MORSETTIERA	TERMINAL BOARD	KLEMMLEISTE	BORNIER	REGLETA DE BORNES	КЛЕММНАЯ КОЛОДКА
CTRL	SCHEDA CONTROLLO	CONTROL BOARD	KOHNTROLL PLATINE	CARTE DE CONTRÔLE	TARJETA DE CONTROL	КОНТРОЛЬНАЯ ПЛАТА
ST	TERMOSTATO SICUREZZA	SAFETY THERMOSTAT	SICHERHEITSTHERMOSTAT	THERMOSTAT SÉCURITÉ	TERMOSTATO DE SEGURIDAD	ЗАЩИТНЫЙ ТЕРМОСТАТ
FU	FUSIBILI	FUSE	SCHMELZSICHERUNG	FUSIBLES	FUSIBLES	ПЛАВКИЕ ПРЕДОХРАНИТЕЛИ
KA KB	CONTATTORE	CONTACTOR	SCHÜTZ	COMPTEUR	CONTACTOR	КОНТАКТОР
KS	CONTATTORE SICUREZZA	SAFETY CONTACTOR	SICHERHEITS SCHÜTZ	SÉCURITÉ COMPTEUR	CONTACTOR DE SEGURIDAD	ЗАЩИТНЫЙ КОНТАКТОР
TK	SONDA TCJ	TEMPERATURE SENSOR TCJ	SONDE TCJ	SONDE TCJ	SONDA TCJ	ДАТЧИК TCJ
TC1	TRASFORMATORE 50VA, 230/12V ac	TRANSFORMER 50VA, 230/12V ac	TRANSFORMATOR 50VA, 230/12V ac	TRANSFORMATEUR 50VA, 230/12V ac	TRANSFORMADOR 50VA, 230/12V ac	ТРАНСФОРМАТОР 50VA, 230/12V ac
L	LUCI CAMERA DI COTTURA	BAKING CHAMBER LIGHTS	BELEUCHTUNG BACKKAMMER	ÉCLAIRAGE DE LA CHAMBRE DE CUISSON	LUCES CÁMARA DE COCCIÓN	ПОДСВЕТКА ПЕКАРНОЙ КАМЕРЫ
M	MOTORE VENTOLA DI RAFFREDDAMENTO	COOLING FAN MOTOR	MOTOR KÜHLGEBLÄSE	MOTEUR DU VENTILATEUR DE REFROIDISSEMENT	MOTOR VENTILADOR DE ENFRIAMIENTO	ДВИГАТЕЛЬ ВЕНТИЛЯТОРА
RS	INTERRUTTORE ROTATIVO	ROTATING SWITCH	DREHSCHALTER	COMMUTATEUR ROTATIF	INTERRUPTOR ROTATIVO	ПОВОРОТНЫЙ ПЕРЕКЛЮЧАТЕЛЬ









Parti di ricambio - Spare parts – Ersatzteile - Pieces de rechange - Piezas de repuesto - Запасные части

Nr.	Codice Code Código	Descrizione	Description	Beschreibung	Description	Descripción	Описание
1	91510011	MANOPOLA CON INSERTO NERA 29X115	BLACK INLAY KNOB 29X115	DREHKNOPF MIT SCHWARZEM EINSATZ 29X115	MANETTE AVEC INSERT NOIRE 29X115	MANGO NEGRO CON INSERTO 29X115	РУЧКА С ВСТАВКОЙ ЧЕРНОГО ЦВЕТА 29X115
2	91510060	RONDELLA SALVAMANI NERA	FLAT HAND PROTECTION WASHER	HANDSCHUTZGUMMI SCHWARZ	RONDELLE DE PROTECTION DES MAINS NOIRE	ARANDELA PROTECCIÓN MANOS NEGRA	ЗАЩИТНАЯ ШАЙБА ЧЕРНОГО ЦВЕТА
3	91110007	VITE INOX TBE M12x30	STAINLESS STEEL TBE M12x30 SCREWS	SCHRAUBE EDELSTAHL TBE M12x30	VIS INOX TBE M12x30	TORNILLO INOX TBE M12x30	ВИНТ ИЗ НЕРЖАВЕЮЩЕЙ СТАЛИ TBE M12x30
4	91110011	VITE ZINCATA TCE M8X16	ZINC-COATED TCE M8X16 SCREWS	SCHRAUBE VERZINKT TCE M8X16	VIS GALVANISÉE TCE M8X16	TORNILLO GALVANIZADO TCE M8X16	ОЦИНКОВАННЫЙ ВИНТ TCE M8X16
5	95220220	ASTA CAMINO - DN 4 - 6L	FLUE PIPE - DN 4 - 6L	STANGE DAMPFABLASS - DN 4 - 6L	TIGE CHEMINÉE - DN 4 - 6L	BARRA CHIMENEA - DN 4 - 6L	СТЕРЖЕНЬ ТРУБЫ - DN 4 - 6L
5	95220221	ASTA CAMINO - DN 6 - 9	FLUE PIPE - DN 6 - 9	STANGE DAMPFABLASS - DN 6 - 9	TIGE CHEMINÉE - DN 6 - 9	BARRA CHIMENEA - DN 6 - 9	СТЕРЖЕНЬ ТРУБЫ - DN 6 - 9
6	91510046	POMOLO CAMINO	FLUE KNOB	KNAUF DAMPFABLASS	BOUTON CHEMINÉE	POMO CHIMENEA	РУЧКА ТРУБЫ
7	95211010	STRUTTURA PORTA DN 4-6	DOOR STRUCTURE DN 4-6	TÜRRAHMEN DN 4-6	STRUCTURE PORTE DN 4-6	ESTRUCTURA PUERTA DN 4-6	СТРУКТУРА ДВЕРЦЫ DN 4-6
7	95211011	STRUTTURA PORTA DN 6L-9	DOOR STRUCTURE DN 6L-9	TÜRRAHMEN DN 6L-9	STRUCTURE PORTE DN 6L-9	ESTRUCTURA PUERTA DN 6L-9	СТРУКТУРА ДВЕРЦЫ DN 6L-9
8	91610035	VETRO CERAMICO DN 4-6 771X93	CERAMIC GLASS DN 4-6 771X93	KERAMIKSCHEIBE DN 4-6 771X93	VITRE CÉRAMIQUE DN 4-6 771X93	CRISTAL CERÁMICO DN 4-6 771X93	КЕРАМИЧЕСКОЕ СТЕКЛО DN 4-6 771X93
8	91610036	VETRO CERAMICO DN 6L-9 1129X93	CERAMIC GLASS DN 6L-9 1129X93	KERAMIKSCHEIBE DN 6L-9 1129X93	VITRE CÉRAMIQUE DN 6L-9 1129X93	CRISTAL CERÁMICO DN 6L-9 1129X93	КЕРАМИЧЕСКОЕ СТЕКЛО DN 6L-9 1129X93
9	95211030	GUARNIZIONE VETRO DN 4-6	GLASS GASKET DN 4-6	SCHEIBENDICHTUNG DN 4-6	JOINT VITRE DN 4-6	JUNTA CRISTAL DN 4-6	ПРОКЛАДКА СТЕКЛА DN 4-6
9	95211031	GUARNIZIONE VETRO DN 6L-9	GLASS GASKET DN 6L-9	SCHEIBENDICHTUNG DN 6L-9	JOINT VITRE DN 6L-9	JUNTA CRISTAL DN 6L-9	ПРОКЛАДКА СТЕКЛА DN 6L-9
10	95220320	PROFILO FERMAVETRO DN 4-6	GLASS BEADING DN 4-6	SCHEIBENHALTEPROFIL DN 4-6	PROFIL DE BLOCAGE VITRE DN 4-6	PERFIL SUJECIÓN CRISTAL DN 4-6	УПОРНЫЙ ПРОФИЛЬ СТЕКЛА ДВЕРЦЫ DN 4-6
10	95220321	PROFILO FERMAVETRO DN 6L-9	GLASS BEADING DN 6L-9	SCHEIBENHALTEPROFIL DN 6L-9	PROFIL DE BLOCAGE VITRE DN 6L-9	PERFIL SUJECIÓN CRISTAL DN 6L-9	УПОРНЫЙ ПРОФИЛЬ СТЕКЛА ДВЕРЦЫ DN 6L-9
11	95211000	ASSIEME PORTA DN 4-6	DOOR UNIT DN 4-6	TÜRENSATZ DN 4-6	ENSEMBLE PORTE DN 4-6	CONJUNTO DE PUERTA DN 4-6	МОДУЛЬ ДВЕРЦЫ DN 4-6

Nr.	Codice Code Código	Descrizione	Description	Beschreibung	Description	Descripción	Описание
11	95211001	ASSIEME PORTA DN 6L-9	DOOR UNIT DN 6L-9	TÜRENSATZ DN 6L-9	ENSEMBLE PORTE DN 6L-9	CONJUNTO DE PUERTA DN 6L-9	МОДУЛЬ ДВЕРЦЫ DN 6L-9
12	91610140	MATTONI DN 4-6L 358X716	SLAB DN 4-6L 358X716	STEIN DN 4-6L 358X716	BRIQUE DN 4-6L 358X716	LADRILLO DN 4-6L 358X716	КИРПИЧ DN 4-6L 358X716
12	91610141	MATTONI DN 6-9 358X1074	SLAB DN 6-9 358X1074	STEIN DN 6-9 358X1074	BRIQUE DN 6-9 358X1074	LADRILLO DN 6-9 358X1074	КИРПИЧ DN 6-9 358X1074
13	95220290	PROFILO FERMAPIETRE - DN 4-6	GLAZING BEAD PROFILE - DN 4-6	STEINHALTEPROFIL - DN 4-6	PROFIL DE BLOCAGE DES PIERRES - DN 4-6	PERFIL SUJECIÓN PIEDRAS - DN 4-6	УДЕРЖИВАЮЩИЙ ПРОФИЛЬ КАМНЕЙ - DN 4-6
13	95220291	PROFILO FERMAPIETRE - DN 6L-9	GLAZING BEAD PROFILE - DN 6L-9	STEINHALTEPROFIL - DN 6L-9	PROFIL DE BLOCAGE DES PIERRES - DN 6L-9	PERFIL SUJECIÓN PIEDRAS - DN 6L-9	УДЕРЖИВАЮЩИЙ ПРОФИЛЬ КАМНЕЙ - DN 6L-9
14	95220160	COLONNA DX DN 1	RIGHT COLUMN DN 1	SÄULE RECHTS DN 1	COLONNE DROITE DN 1	COLUMNA DCHA. DN 1	ПРАВ. КОЛОННА DN 1
14	95220165	COLONNA DX DN 2	RIGHT COLUMN DN 2	SÄULE RECHTS DN 2	COLONNE DROITE DN 2	COLUMNA DCHA. DN 2	ПРАВ. КОЛОННА DN 2
15	95220150	COLONNA SX DN 1	LEFT COLUMN DN 1	SÄULE LINKS DN 1	COLONNE GAUCHE DN 1	COLUMNA IZDA. DN 1	ЛЕВ.КОЛОННА DN 1
15	95220155	COLONNA SX DN 2	LEFT COLUMN DN 2	SÄULE LINKS DN 2	COLONNE GAUCHE DN 2	COLUMNA IZDA. DN 2	ЛЕВ.КОЛОННА DN 2
16	95220170	BANCO DN 4-6	COUNTER DN 4-6	BANK DN 4-6	BANC DN 4-6	BARRA DN 4-6	СТОЛ DN 4-6
16	95220171	BANCO DN 6L-9	COUNTER DN 6L-9	BANK DN 6L-9	BANC DN 6L-9	BARRA DN 6L-9	СТОЛ DN 6L-9
17	95211020	GUARNIZIONE PORTA DN 4-6	DOOR GASKET DN 4-6	TÜRDICHTUNG DN 4-6	JOINT PORTE DN 4-6	JUNTA PUERTA DN 4-6	ПРОКЛАДКА ДВЕРЦЫ DN 4-6
17	95211021	GUARNIZIONE PORTA DN 6L-9	DOOR GASKET DN 6L-9	TÜRDICHTUNG DN 6L-9	JOINT PORTE DN 6L-9	JUNTA PUERTA DN 6L-9	ПРОКЛАДКА ДВЕРЦЫ DN 6L-9
18	95220300	ARCO CAMERA DN 4-6	OVEN CHAMBER ARCHED PROFILE DN 4-6	HITZESCHUTZBOGEN BACKKAMMER DN 4-6	PROFIL EN ARC POUR ENCEINTE DN 4-6	ARCO CÁMARA DN 4-6	ДУГА КАМЕРЫ DN 4-6
18	95220301	ARCO CAMERA DN 6L-9	OVEN CHAMBER ARCHED PROFILE DN 6L-9	HITZESCHUTZBOGEN BACKKAMMER DN 6L-9	PROFIL EN ARC POUR ENCEINTE DN 6L-9	ARCO CÁMARA DN 6L-9	ДУГА КАМЕРЫ DN 6L-9
19	91310196	LAMPADA ALOGENA 12V	HALOGEN LAMP 12V	HALOGENLAMPE 12V	LAMPE HALOGÈNE 12V	LÁMPARA HALÓGENA 12V	ГАЛОГЕННАЯ ЛАМПА 12В
20	91610025	VETRO PORTALAMPADA	GLASS LAMP HOLDER	LEUCHTENGLAS	VERRE PORTE-LAMPE	CRISTAL PORTALÁMPARAS	СТЕКЛО ЛАМПОДЕРЖАТЕЛЯ
21	91810185	PORTALAMPADA 12V	LIGHT SOCKET 12V	GLÜHBIRNENHALTERUNG 12V	PORTE-LAMPE 12V	PORTALÁMPARAS 12V	ЛАМПОВЫЙ ПАТРОН 12В
22	95220260	PANNELLO SX DN 4-6L 1	LEFT PANEL DN 4-6L 1	PANEEL LINKS DN 4-6L 1	PANNEAU GAUCHE DN 4-6L 1	PANEL IZDO. DN 4-6L 1	ЛЕВ.ПАНЕЛЬ DN 4-6L 1

Nr.	Codice Code Código	Descrizione	Description	Beschreibung	Description	Descripción	Описание
22	95220261	PANNELLO SX DN 6-9 1	LEFT PANEL DN 6-9 1	PANEEL LINKS DN 6-9 1	PANNEAU GAUCHE DN 6-9 1	PANEL IZDO. DN 6-9 1	ЛЕВ.ПАНЕЛЬ DN 6-9 1
22	95220265	PANNELLO SX DN 4-6L 2	LEFT PANEL DN 4-6L 2	PANEEL LINKS DN 4-6L 2	PANNEAU GAUCHE DN 4-6L 2	PANEL IZDO. DN 4-6L 2	ЛЕВ.ПАНЕЛЬ DN 4-6L 2
22	95220266	PANNELLO SX DN 6-9 2	LEFT PANEL DN 6-9 2	PANEEL LINKS DN 6-9 2	PANNEAU GAUCHE DN 6-9 2	PANEL IZDO. DN 6-9 2	ЛЕВ.ПАНЕЛЬ DN 6-9 2
23	95220270	PANNELLO BOTOLA LUCE DN 1	LIGHT SOCKET PANEL DN 1	PANEEL LICHTLUKE DN 1	PANNEAU VOLET ÉCLAIRAGE DN 1	PANEL TRAMPILLA LUZ DN 1	ПАНЕЛЬ ПРОЕМА DN 1
23	95220275	PANNELLO BOTOLA LUCE DN 2	LIGHT SOCKET PANEL DN 2	PANEEL LICHTLUKE DN 2	PANNEAU VOLET ÉCLAIRAGE DN 2	PANEL TRAMPILLA LUZ DN 2	ПАНЕЛЬ ПРОЕМА DN 2
24	95220120	COPERCHIO DN 4	TOP COVER DN 4	ABDECKUNG DN 4	COUVERCLE DN 4	TAPA DN 4	КРЫШКИ DN 4
24	95220121	COPERCHIO DN 6	TOP COVER DN 6	ABDECKUNG DN 6	COUVERCLE DN 6	TAPA DN 6	КРЫШКИ DN 6
24	95220122	COPERCHIO DN 6L	TOP COVER DN 6L	ABDECKUNG DN 6L	COUVERCLE DN 6L	TAPA DN 6L	КРЫШКИ DN 6L
24	95220123	COPERCHIO DN 9	TOP COVER DN 9	ABDECKUNG DN 9	COUVERCLE DN 9	TAPA DN 9	КРЫШКИ DN 9
25	91711350-1	RESISTENZA SUPERIORE 435 230V 1250W	UPPER HEATING ELEMENT 435 230V 1250W	OBERE HEIZELEMENT 435 230V 1250W	RÉSISTANCE SUPERIEURE 435 230V 1250W	RESISTENCIA SUPERIOR 435 230V 1250W	ВЕРХНЕЕ СОПРОТИВЛЕНИЕ 435 230В 1250ВТ
25	91711351-1	RESISTENZA SUPERIORE 635 230V 1800W	UPPER HEATING ELEMENT 635 230V 1800W	OBERE HEIZELEMENT 635 230V 1800W	RÉSISTANCE SUPERIEURE 635 230V 1800W	RESISTENCIA SUPERIOR 635 230V 1800W	ВЕРХНЕЕ СОПРОТИВЛЕНИЕ 635 230В 1800ВТ
25	91711352-1	RESISTENZA SUPERIORE 635L 230V 1840W	UPPER HEATING ELEMENT 635L 230V 1840W	OBERE HEIZELEMENT 635L 230V 1840W	RÉSISTANCE SUPERIEURE 635L 230V 1840W	RESISTENCIA SUPERIOR 635L 230V 1840W	ВЕРХНЕЕ СОПРОТИВЛЕНИЕ 635L 230В 1840ВТ
25	91711353-1	RESISTENZA SUPERIORE 935 230V 2690W	UPPER HEATING ELEMENT 935 230V 2690W	OBERE HEIZELEMENT 935 230V 2690W	RÉSISTANCE SUPERIEURE 935 230V 2690W	RESISTENCIA SUPERIOR 935 230V 2690W	ВЕРХНЕЕ СОПРОТИВЛЕНИЕ 935 230В 2690ВТ
25	See list below for American (U.S.A.) and Canadian (CA) markets' spare parts - Pour les pièces des marchés américains (USA) et canadiens (CA), voir ci-dessous la liste						
26	91711340	RESISTENZA INFERIORE 435 230V 680W	LOWER HEATING ELEMENT 435 230V 680W	UNTERE HEIZELEMENT 435 230V 680W	RÉSISTANCE INFERIEURE 435 230V 680W	RESISTENCIA INFERIOR 435 230V 680W	НИЖНЕЕ СОПРОТИВЛЕНИЕ 435 230В 680ВТ
26	91711341	RESISTENZA INFERIORE 635 230V 1000W	LOWER HEATING ELEMENT 635 230V 1000W	UNTERE HEIZELEMENT 635 230V 1000W	RÉSISTANCE INFERIEURE 635 230V 1000W	RESISTENCIA INFERIOR 635 230V 1000W	НИЖНЕЕ СОПРОТИВЛЕНИЕ 635 230В 1000ВТ
26	91711342	RESISTENZA INFERIORE 635L 230V 1020W	LOWER HEATING ELEMENT 635L 230V 1020W	UNTERE HEIZELEMENT 635L 230V 1020W	RÉSISTANCE INFERIEURE 635L 230V 1020W	RESISTENCIA INFERIOR 635L 230V 1020W	НИЖНЕЕ СОПРОТИВЛЕНИЕ 635L 230В 1020ВТ
26	91711343	RESISTENZA INFERIORE 935 230V 1500W	LOWER HEATING ELEMENT 935 230V 1500W	UNTERE HEIZELEMENT 935 230V 1500W	RÉSISTANCE INFERIEURE 935 230V 1500W	RESISTENCIA INFERIOR 935 230V 1500W	НИЖНЕЕ СОПРОТИВЛЕНИЕ 935 230В 1500ВТ
26	See list below for American (U.S.A.) and Canadian (CA) markets' spare parts - Pour les pièces des marchés américains (USA) et canadiens (CA), voir ci-dessous la liste						

Nr.	Codice Code Código	Descrizione	Description	Beschreibung	Description	Descripción	Описание
27	95220140	INTERCAPEDINE POSTERIORE DN 4-6 1	BACK PARTITION DN 4-6 1	BACKKAMMER HÜLLE DN 4-6 1	PANNEAU DE DIVISION ARRIÈRE DN 4-6 1	INTERSTICIO TRASERO DN 4-6 1	ЗАДНИЙ ПРОСЛОЕК DN 4-6 1
27	95220141	INTERCAPEDINE POSTERIORE DN 6L-9 1	BACK PARTITION DN 6L-9 1	BACKKAMMER HÜLLE DN 6L-9 1	PANNEAU DE DIVISION ARRIÈRE DN 6L-9 1	INTERSTICIO TRASERO DN 6L-9 1	ЗАДНИЙ ПРОСЛОЕК DN 6L-9 1
27	95220145	INTERCAPEDINE POSTERIORE DN 4-6 2	BACK PARTITION DN 4-6 2	BACKKAMMER HÜLLE DN 4-6 2	PANNEAU DE DIVISION ARRIÈRE DN 4-6 2	INTERSTICIO TRASERO DN 4-6 2	ЗАДНИЙ ПРОСЛОЕК DN 4-6 2
27	95220146	INTERCAPEDINE POSTERIORE DN 6L-9 2	BACK PARTITION DN 6L-9 2	BACKKAMMER HÜLLE DN 6L-9 2	PANNEAU DE DIVISION ARRIÈRE DN 6L-9 2	INTERSTICIO TRASERO DN 6L-9 2	ЗАДНИЙ ПРОСЛОЕК DN 6L-9 2
28	95220130	PANNELLO DX 4-6L 1	RIGHT PANEL 4-6L 1	PANEEL RECHTS 4-6L 1	PANNEAU DROIT 4-6L 1	PANEL DCHO. 4-6L 1	ПРАВ.ПАНЕЛЬ 4-6L 1
28	95220131	PANNELLO DX 6-9 1	RIGHT PANEL 6-9 1	PANEEL RECHTS 6-9 1	PANNEAU DROIT 6-9 1	PANEL DCHO. 6-9 1	ПРАВ.ПАНЕЛЬ 6-9 1
28	95220135	PANNELLO DX 4-6L 2	RIGHT PANEL 4-6L 2	PANEEL RECHTS 4-6L 2	PANNEAU DROIT 4-6L 2	PANEL DCHO. 4-6L 2	ПРАВ.ПАНЕЛЬ 4-6L 2
28	95220136	PANNELLO DX 6-9 2	RIGHT PANEL 6-9 2	PANEEL RECHTS 6-9 2	PANNEAU DROIT 6-9 2	PANEL DCHO. 6-9 2	ПРАВ.ПАНЕЛЬ 6-9 2
29	95220250	SCHIENA 4-6 1	REAR PANEL 4-6 1	RÜCKWAND 4-6 1	FOND 4-6 1	TRASERA 4-6 1	ЗАДНЯЯ ПАНЕЛЬ 4-6 1
29	95220251	SCHIENA 6L-9 1	REAR PANEL 6L-9 1	RÜCKWAND 6L-9 1	FOND 6L-9 1	TRASERA 6L-9 1	ЗАДНЯЯ ПАНЕЛЬ 6L-9 1
29	95220255	SCHIENA 4-6 2	REAR PANEL 4-6 2	RÜCKWAND 4-6 2	FOND 4-6 2	TRASERA 4-6 2	ЗАДНЯЯ ПАНЕЛЬ 4-6 2
29	95220256	SCHIENA 6L-9 2	REAR PANEL 6L-9 2	RÜCKWAND 6L-9 2	FOND 6L-9 2	TRASERA 6L-9 2	ЗАДНЯЯ ПАНЕЛЬ 6L-9 2
30	91510223	PRESSACAVO PG 21	CABLE CLAMP PG 21	ZUGENTLASTUNG PG 21	SERRE-CÂBLE PG 21	SUJETACABLE PG 21	КАБЕЛЬНЫЙ ЗАЖИМ PG 21
31	91310320	VENTOLA RAFFREDDAMENTO DI	COOLING FAN	KÜHLGEBLÄSE	VENTILATEUR DE REFROIDISSEMENT	VENTILADOR DE ENFRIAMIENTO	ВЕНТИЛЯТОР
32	91310231	MORSETTIERA G10/5 TRIFASE	THREE-PHASE TERMINAL BOARD G10/5	KLEMMENBRETT DREIPHASIG G10/5	BORNIER G10/5 TRIPHASÉ	REGLETA DE BORNES G10/5 TRIFÁSICA	ТРЕХФАЗНАЯ КЛЕММНАЯ КОЛОДКА G10/5
32	See list below for American (U.S.A.) and Canadian (CA) markets' spare parts - Pour les pièces des marchés américains (USA) et canadiens (CA), voir ci-dessous la liste						
33	91310136	CONTATTORE BF9.10.230	CONTACTOR BF9.10.230	SCHÜTZ BF9.10.230	CONTACTEUR BF9.10.230	CONTACTOR BF9.10.230	КОНТАКТОР BF9.10.230
34	91310354	TRASFORMATORE 230Vac/12Vac, 25VA, 50 - 60Hz CE	230Vac/12Vac, 25VA, 50 - 60Hz EC TRANSFORMER	TRANSFORMATOR 230VAC/12VAC, 25VA, 50 - 60Hz CE	TRANSFORMATEUR 230Vac/12Vac, 25VA, 50 - 60Hz CE	TRANSFORMADOR 230Vac/12Vac, 25VA, 50 - 60Hz CE	ТРАНСФОРМАТОР 230В пер.тока/12В пер.тока, 25ВА, 50 - 60Гц CE
34	See list below for American (U.S.A.) and Canadian (CA) markets' spare parts - Pour les pièces des marchés américains (USA) et canadiens (CA), voir ci-dessous la liste						
35	91310097	INTERRUTTORE TERMICO NC 50°	THERMAL SWITCH NC 50°	TEMPERATURSCHALTER NC 50°	INTERRUPTEUR THERMIQUE NC 50°	INTERRUPTOR TÉRMICO NC 50°	ТЕПЛОВЫКЛЮЧАТЕЛЬ NC 50°
36	91310511	PORTAFUSIBILE	FUSE BOX	SICHERUNGSHALTERUNG	PORTE-FUSIBLE	PORTAFUSIBLE	ПЛАВКАЯ ВСТАВКА ПРЕДОХРАНИТЕЛЯ
37	91310504	FUSIBILE 5A	FUSE 5A	SICHERUNG 5A	FUSIBLE 5A	FUSIBLE 5A	ПЛАВКИЙ ПРЕДОХРАНИТЕЛЬ 5A
36	See list below for American (U.S.A.) and Canadian (CA) markets' spare parts - Pour les pièces des marchés américains (USA) et canadiens (CA), voir ci-dessous la liste						

Nr.	Codice Code Código	Descrizione	Description	Beschreibung	Description	Descripción	Описание
37	See list below for American (U.S.A.) and Canadian (CA) markets' spare parts - Pour les pièces des marchés américains (USA) et canadiens (CA), voir ci-dessous la liste						
38	95220280	FIANCO DX 4-6L 1	RIGHT SIDE 4-6L 1	SEITENPANEEL RECHTS KAROSSERIE 4-6L 1	FLANC DROIT 4-6L 1	FLANCO DCHO. 4-6L 1	ПРАВАЯ БОКОВИНА 4-6L 1
38	95220281	FIANCO DX 6-9 1	RIGHT SIDE 6-9 1	SEITENPANEEL RECHTS KAROSSERIE 6-9 1	FLANC DROIT 6-9 1	FLANCO DCHO. 6-9 1	ПРАВАЯ БОКОВИНА 6-9 1
38	95220285	FIANCO DX 4-6L 2	RIGHT SIDE 4-6L 2	SEITENPANEEL RECHTS KAROSSERIE 4-6L 2	FLANC DROIT 4-6L 2	FLANCO DCHO. 4-6L 2	ПРАВАЯ БОКОВИНА 4-6L 2
38	95220286	FIANCO DX 6-9 2	RIGHT SIDE 6-9 2	SEITENPANEEL RECHTS KAROSSERIE 6-9 2	FLANC DROIT 6-9 2	FLANCO DCHO. 6-9 2	ПРАВАЯ БОКОВИНА 6-9 2
39	91310212	SONDA TCJ PER FORNI L.=500mm	TCJ PROBE FOR OVENS L.=1,500 mm	SONDE TCJ FÜR ÖFEN L.=500mm	SONDE TCJ POUR FOURS L.=500mm	SONDA TCJ PARA HORNOS L.=500mm	ДАТЧИК TCJ ДЛЯ ПЕЧЕЙ L.=500мм
40	91310305	SCHEDA DI POTENZA 23A	POWER BOARD 23 A	LEITERPLATTE 23A	CARTE DE PUISSANCE 23A	TARJETA DE POTENCIA 23A	СИЛОВАЯ ПЛАТА 23А
41	See list below for American (U.S.A.) and Canadian (CA) markets' spare parts - Pour les pièces des marchés américains (USA) et canadiens (CA), voir ci-dessous la liste						
41	91310057	TERMOSTATO DI SICUREZZA 500c	SAFETY THERMOSTAT 500c	SICHERHEITSTHERMOSTAT 500c	THERMOSTAT DE SÉCURITÉ 500c	TERMOSTATO DE SEGURIDAD 500c	ЗАЩИТНЫЙ ТЕРМОСТАТ 500с
42	91310256	SCHEDA DI CONTROLLO	CONTROL BOARD	KONTROLLKARTE	CARTE DE CONTRÔLE	TARJETA DE CONTROL	КОНТРОЛЬНАЯ ПЛАТА
43	95220200	CRUSCOTTO DN 1 D	KEY PANEL DN 1 D	INSTRUMENTENTAFEL DN 1 D	BANDEAU DN 1 D	PANEL DE MANDOS DN 1 D	ПУЛЬТ УПРАВЛЕНИЯ DN 1 D
43	95220205	CRUSCOTTO DN 2 D	KEY PANEL DN 2 D	INSTRUMENTENTAFEL DN 2 D	BANDEAU DN 2 D	PANEL DE MANDOS DN 2 D	ПУЛЬТ УПРАВЛЕНИЯ DN 2 D
44	91611750	FRONTALE POLIESTERE DN 1 D CP	POLYETHER PANEL COVER DN 1 D CP	FRONTBLLENDE POLYESTER DN 1 D CP	FAÇADE POLYESTER DN 1 D CP	FRONTAL POLIÉSTER DN 1 D CP	ПЕРЕДНЯЯ ПАНЕЛЬ ИЗ ПОЛИЭФИРА DN 1 D CP
44	91611760	FRONTALE POLIESTERE DN 2 D CP	POLYETHER PANEL COVER DN 2 D CP	FRONTBLLENDE POLYESTER DN 2 D CP	FAÇADE POLYESTER DN 2 D CP	FRONTAL POLIÉSTER DN 2 D CP	ПЕРЕДНЯЯ ПАНЕЛЬ ИЗ ПОЛИЭФИРА DN 2 D CP
45	91310136	CONTATTORE SICUREZZA	SAFETY CONTACTOR	SICHERHEITS SCHÜTZ	SÉCURITÉ COMPTEUR	CONTACTOR DE SEGURIDAD	ЗАЩИТНЫЙ КОНТАКТОР
45	91310145	ML 230V 50-60Hz - ML 3 230V 50-60Hz					
45	See list below for American (U.S.A.) and Canadian (CA) markets' spare parts - Pour les pièces des marchés américains (USA) et canadiens (CA), voir ci-dessous la liste						
46	91310258	SCHEDA DI CONTROLLO MIN-MAX	CONTROL BOARD MIN-MAX	KONTROLLKARTE MIN-MAX	CARTE DE CONTRÔLE MIN-MAX	TARJETA DE CONTROL MIN-MAX	КОНТРОЛЬНАЯ ПЛАТА MIN-MAX
47	95220190	CRUSCOTTO DN 1 CD	KEY PANEL DN 1 CD	INSTRUMENTENTAFEL DN 1 CD	BANDEAU DN 1 CD	PANEL DE MANDOS DN 1 CD	ПУЛЬТ УПРАВЛЕНИЯ DN 1 CD
47	95220195	CRUSCOTTO DN 2 CD	KEY PANEL DN 2 CD	INSTRUMENTENTAFEL DN 2 CD	BANDEAU DN 2 CD	PANEL DE MANDOS DN 2 CD	ПУЛЬТ УПРАВЛЕНИЯ DN 2 CD

Nr.	Codice Code Código	Descrizione	Description	Beschreibung	Description	Descripción	Описание
48	91611730	FRONTALE POLIESTERE DN 1 CD CP	POLYETHER PANEL COVER DN 1 CD CP	FRONTBLLENDE POLYESTER DN 1 CD CP	FAÇADE POLYESTER DN 1 CD CP	FRONTAL POLIÉSTER DN 1 CD CP	ПЕРЕДНЯЯ ПАНЕЛЬ ИЗ ПОЛИЭФИРА DN 1 CD CP
48	91611740	FRONTALE POLIESTERE DN 2 CD CP	POLYETHER PANEL COVER DN 2 CD CP	FRONTBLLENDE POLYESTER DN 2 CD CP	FAÇADE POLYESTER DN 2 CD CP	FRONTAL POLIÉSTER DN 2 CD CP	ПЕРЕДНЯЯ ПАНЕЛЬ ИЗ ПОЛИЭФИРА DN 2 CD CP
50	91310363	Filtro antidisturbo FCP524000S	Filter FCP524000S	Filter FCP524000S	Filtre FCP524000S	Filtro FCP524000S	Противопомеховый фильтр FCP524000S

Parti di ricambio USA - CA - Spare parts USA - CA – Ersatzteile USA - CA
 Pieces de rechange USA - CA - Piezas de repuesto USA - CA - Запасные части USA - CA

Nr.	Codice Code Código	Descrizione	Description	Beschreibung	Description	Descripción	Описание
25	91711355	RESISTENZA SUPERIORE 435 230V 1180W	UPPER HEATING ELEMENT 435 230V 1180W	OBERE HEIZELEMENT 435 230V 1180W	RÉSISTANCE SUPERIEURE 435 230V 1180W	RESISTENCIA SUPERIOR 435 230V 1180W	ВЕРХНЕЕ СОПРОТИВЛЕНИЕ 435 230В 1180ВТ
25	91711356	RESISTENZA SUPERIORE 635 230V 1750W	UPPER HEATING ELEMENT 635 230V 1750W	OBERE HEIZELEMENT 635 230V 1750W	RÉSISTANCE SUPERIEURE 635 230V 1750W	RESISTENCIA SUPERIOR 635 230V 1750W	ВЕРХНЕЕ СОПРОТИВЛЕНИЕ 635 230В 1750ВТ
25	91711357	RESISTENZA SUPERIORE 635L 230V 1770W	UPPER HEATING ELEMENT 635L 230V 1770W	OBERE HEIZELEMENT 635L 230V 1770W	RÉSISTANCE SUPERIEURE 635L 230V 1770W	RESISTENCIA SUPERIOR 635L 230V 1770W	ВЕРХНЕЕ СОПРОТИВЛЕНИЕ 635L 230В 1770ВТ
25	91711358	RESISTENZA SUPERIORE 935 230V 2620W	UPPER HEATING ELEMENT 935 230V 2620W	OBERE HEIZELEMENT 935 230V 2620W	RÉSISTANCE SUPERIEURE 935 230V 2620W	RESISTENCIA SUPERIOR 935 230V 2620W	ВЕРХНЕЕ СОПРОТИВЛЕНИЕ 935 230В 2620ВТ
26	91711345	RESISTENZA INFERIORE 435 230V 740W	LOWER HEATING ELEMENT 435 230V 740W	UNTERE HEIZELEMENT 435 230V 740W	RÉSISTANCE INFERIEURE 435 230V 740W	RESISTENCIA INFERIOR 435 230V 740W	НИЖНЕЕ СОПРОТИВЛЕНИЕ 435 230В 740ВТ
26	91711346	RESISTENZA INFERIORE 635 230V 1090W	LOWER HEATING ELEMENT 635 230V 1090W	UNTERE HEIZELEMENT 635 230V 1090W	RÉSISTANCE INFERIEURE 635 230V 1090W	RESISTENCIA INFERIOR 635 230V 1090W	НИЖНЕЕ СОПРОТИВЛЕНИЕ 635 230В 1090ВТ
26	91711347	RESISTENZA INFERIORE 635L 230V 1110W	LOWER HEATING ELEMENT 635L 230V 1110W	UNTERE HEIZELEMENT 635L 230V 1110W	RÉSISTANCE INFERIEURE 635L 230V 1110W	RESISTENCIA INFERIOR 635L 230V 1110W	НИЖНЕЕ СОПРОТИВЛЕНИЕ 635L 230В 1110ВТ
26	91711348	RESISTENZA INFERIORE 935 230V 1640W	LOWER HEATING ELEMENT 935 230V 1640W	UNTERE HEIZELEMENT 935 230V 1640W	RÉSISTANCE INFERIEURE 935 230V 1640W	RESISTENCIA INFERIOR 935 230V 1640W	НИЖНЕЕ СОПРОТИВЛЕНИЕ 935 230В 1640ВТ
32	91310232	MORSETTIERA G10/5 TRIFASE	THREE-PHASE TERMINAL BOARD G10/5	KLEMMENBRETT DREIPHASIG G10/5	BORNIER G10/5 TRIPHASÉ	REGLETA DE BORNES G10/5 TRIFÁSICA	ТРЕХФАЗНАЯ КЛЕММНАЯ КОЛОДКА G10/5
34	91310357	TRASFORMATORE 230/12V 50VA UL	TRANSFORMER 230/12V 50VA UL	TRANSFORMATOR 230/12V 50VA UL	TRANSFORMATEUR 230/12V 50VA UL	TRANSFORMADOR 230/12V 50VA UL	ТРАНСФОРМАТОР 230/12V 50VA UL

Nr.	Codice Code Código	Descrizione	Description	Beschreibung	Description	Descripción	Описание
36	91310515	PORTAFUSIBILE 10X38 UL	10X38 UL FUSE BOX	SICHERUNGSHALTERUNG 10X38 UL	PORTE-FUSIBLE 10X38 UL	PORTAFUSIBILE 10X38 UL	ПЛАВКАЯ ВСТАВКА 10X38 UL
37	91310507	FUSIBILE 10X38 250V 1 A UL	10X38 250V 1 A UL FUSE	SICHERUNG 10X38 250V 1 A UL	FUSIBLE 10X38 250V 1 A UL	FUSIBLE 10X38 250V 1 A UL	ПЛАВКИЙ ПРЕДОХР. 10X38 250В 1 А UL
41	91310050	TERMOSTATO SICUREZZA MONOFASE	SINGLE-PHASE SAFETY THERMOSTAT	EINPHASIGER SICHERHEITSTHERMOSTAT	THERMOSTAT DE SÉCURITÉ MONOPHASÉ	TERMOSTATO DE SEGURIDAD MONOFÁSICO	ОДНОФАЗНЫЙ ЗАЩИТНЫЙ ТЕРМОСТАТ
45	91310145	CONTATTORE SICUREZZA	SAFETY CONTACTOR	SICHERHEITS SCHÜTZ	SÉCURITÉ COMPTEUR	CONTACTOR DE SEGURIDAD	ЗАЩИТНЫЙ КОНТАКТОР
49	91310785	Interruttore sez. 63A 3P 90G (U.S.A.)	Switch sec. 63A 3P 90G (U.S.A.)	Trennschalter 63A 3P 90G (U.S.A.)	Interrupteur sect. 63A 3P 90G (U.S.A.)	Interruptor secc. 63A 3P 90G (U.S.A.)	выключатель 63А 3П 90G (U.S.A.)
49	91310787	Interruttore sez. 100A 3P 90G (CA)	Switch sec. 100A 3P 90G (CA)	Trennschalter 100A 3P 90G (CA)	Interrupteur sect. 100A 3P 90G (CA)	Interruptor secc. 100A 3P 90G (CA)	выключатель 100А 3П 90G (CA)



Condizioni di garanzia

La ditta "Cuppone F.lli s.r.l." garantisce que-sto prodotto per 1 anno dalla data di acquisto per i difetti di fabbricazione e dei mate-riali. "Cuppone F.lli s.r.l." assicura che tutti i suoi prodotti sono fabbricati con materiali della mi-gliore qualità e con tecniche di lavorazione che ne garantiscono la totale efficienza. Se durante il normale utilizzo degli stessi si do-vevano riscontrare particolari difettosi o mal funzionanti si effettuerà la sostituzione gratuita di tali particolari. Per i prodotti venduti all'estero le stesse sostituzioni saranno sempre in conto gratuito fran-co ns. stabilimento ad eccezione di particolari condizioni concordate in sede di contrattazio-ne con il distributore estero. La responsabilità di "Cuppone F.lli s.r.l." è li-mitata alla fornitura dell'apparecchio, il quale **deve essere installato a regola d'arte da per-sonale con qualifica** seguendo le indicazioni contenute negli opuscoli in dotazione al pro-dotto acquistato e conformemente alle leggi in vigore. Non vi sarà responsabilità da parte di "Cuppone F.lli s.r.l." in caso di mancato rispetto delle indicazioni per l'installazione, uso e manuten-zione dell'omonimo manuale allegato ad ogni prodotto. Gli impianti nei luoghi pubblici sono sottoposti ad una regolamentazione particolare.

Warranty conditions

"Cuppone F.lli s.r.l." guarantees this product for 1 year from its date of purchase for man-ufacturing and material defects. "Cuppone F.lli s.r.l." ensures that all of its prod-ucts were constructed using the best quality materials and with work techniques that guar-antee its complete efficiency. If defective or malfunctioning parts are discov-ered during normal use, these parts will be re-placed free of charge. For products sold abroad, the replacements will be provided free of charge ex our works, with the exception of particular conditions agreed upon during the contract phase with the for-foreign distributor. The liability of "Cuppone F.lli s.r.l." is limited to the supply of the device, which **must be installed in a workmanlike manner by qualified personnel** following the instructions con-tained in the booklet provided with the purchased product and in compliance with current laws. "Cuppone F.lli s.r.l." shall not be liable in the case of failure to observe the installation, use and maintenance instructions in the same manual provided with each product. Systems that are installed in public areas are subjected to particular regulations.

Garantiebedingungen

Die Firma "Cuppone F.lli s.r.l." übernimmt die Garantie für dieses Produkt für 1 Jahr ab Kaufdatum für Herstellungs- und Material-fehler. "Cuppone F.lli s.r.l." versichert, dass alle seine Produkte mit Materialien von höchster Qualität hergestellt werden, sowie mit Bearbeitungsme-thoden, deren vollkommene Leistungsfähigkeit garantiert ist. Wenn sich während des norma-len Gebrauchs an den Produkten defekte oder nicht korrekt funktionierende Einzelteile zeigen, werden diese Teile kostenlos ausgetauscht. Für Produkte, die ins Ausland verkauft werden, gilt immer eine kostenlose Ersetzung Ab Werk, mit Ausnahme von besonderen Bedingungen, die im Vertrag mit dem ausländischen Händler vereinbart wurden. Die Haftung von "Cuppone F.lli s.r.l." ist be-schränkt auf die Lieferung des Geräts, das **von qualifiziertem Personal fachgerecht instal-liert werden muss**, nach den Anweisungen der dem gekauften Produkt beiliegenden Bro-schüren und unter Einhaltung der geltenden Gesetze. "Cuppone F.lli s.r.l." übernimmt keine Haftung, wenn die Hinweise zu Installation, Gebrauch und Wartung des gleichnamigen Handbuchs, das jedem Produkt beiliegt, nicht beachtet werden. Anlagen in öffentlichen Räumen unterliegen besonderen Bestimmungen.

Conditions de garantie

La société "Cuppone F.lli s.r.l." garantit l'appareil pendant 1 an à compter de la date d'achat. La garantie couvre les vices de fabrication et le matériel. "Cuppone F.lli s.r.l." garantit que tous ses produits sont fabriqués avec du matériel de la meilleure qualité et selon des processus de fabrication qui en garantissent un parfait fonc-tionnement. En cas de mauvais fonctionnement ou de pièces défectueuses constatés pendant l'utilisation normale du produit, "Cuppone F.lli s.r.l." remplacera gratuitement les éléments défec-tueux. Pour les produits vendus à l'étranger, le remplacement de pièces est toujours gratuit franco notre établissement, sauf autres conditions stipulées avec le distributeur local. La responsabilité de "Cuppone F.lli s.r.l." se limite à la fourniture de l'appareil qui **doit être installé selon les règles de l'art par du personnel qualifié** en suivant les indications contenues sur les notices jointes au produit et conformément aux lois en vigueur. La société "Cuppone F.lli s.r.l." ne pourra être retenue responsable en cas de non-respect des indications fournies pour l'installation, l'utilisation et l'entretien, comme reporté sur la notice jointe à chaque produit. Les appareils installés en lieu public sont disciplinés par une réglementation spécifique.

Condiciones de garantía

Cuppone F.lli s.r.l. garantiza este producto durante un año a partir de la fecha de compra contra defectos de fabricación y de materiales. Cuppone F.lli s.r.l. asegura que todos sus productos están fabricados con materiales de la mejor calidad y con técnicas de elaboración que garantizan su total eficiencia. Si, durante el uso normal de estos, se detectaran componentes defectuosos o que funcionen mal, se realizará la sustitución gratuita de dichos componentes. Para los productos vendidos al extranjero, las mismas sustituciones será gratuitas franco nuestro establecimiento, salvo condiciones especiales acordadas en el momento de la contratación con el distribuidor extranjero. La responsabilidad de Cuppone F.lli s.r.l. se limita al suministro del aparato, que debe **instalarse a la perfección por parte de personal cualificado**, siguiendo las indicaciones incluidas en los manuales suministrados con el producto adquirido y en conformidad con las leyes vigentes. No habrá responsabilidad para Cuppone F.lli s.r.l. en caso de que no se respeten las indi-caciones de instalación, uso y mantenimiento del manual de dicho nombre que se adjunta con cada producto. Las instalaciones en lugares públicos están sometidas a reglas especiales.

Гарантийные условия

Компания "Cuppone F.lli s.r.l." предоставляет гарантию на данное оборудование в отношении заводских дефектов и материалов сроком 1 год с даты приобретения. Компания "Cuppone F.lli s.r.l." гарантирует, что все выпускаемое ей оборудование изготовлено при использовании высококачественных материалов посредством методов обработки, гарантирующих полную эффективность. Если в ходе нормального использования будут выявлены дефекты или несоответствующее функционирование некоторых компонентов, они будут заменены безвозмездно. Для оборудования, проданного в зарубежных странах, такая замена производится безвозмездно на условиях франко-завод, за исключением особых условий, согласованных в фазе размещения заказа с зарубежным дистрибьютором. Ответственность компании "Cuppone F.lli s.r.l." ограничивается поставкой оборудования, которое **должно устанавливаться соответствующим образом квалифицированным персоналом**, в соответствии с указаниями, содержащимися в прилагаемых инструкциях на приобретенную продукцию, согласно действующих законов. Компания "Cuppone F.lli s.r.l." не несет ответственность в случае несоблюдения инструкций по установке, эксплуатации и техобслуживанию руководства, прилагаемого к оборудованию. Оборудование, устанавливаемое в общественных местах, является предметом особых условий.

Limiti ed esclusioni

La garanzia viene riconosciuta a condizione che:

1. l'apparecchio venga installato da un tecnico-qualificato o da persona capace che valuti idonee tutte le caratteristiche tecniche dell'impianto dove sarà collegato l'apparecchio, che comunque devono necessariamente essere conformi a quanto richiesto nell'opuscolo in dotazione su tutti i prodotti;
2. l'installatore confermi di aver effettuato con successo il collaudo del prodotto dopo l'installazione dello stesso.
3. l'apparecchio sia utilizzato come prescritto dal manuale di istruzioni in dotazione su tutti i prodotti. **La garanzia non si applica per danni causati da:**
 1. agenti atmosferici, chimici, incendi, difetti dell'impianto elettrico del locale, uso improprio del prodotto, mancanza di manutenzione, modifiche o manomissioni del prodotto, inefficacia e/o inadeguatezza della canna fumaria e/o altre cause non dipendenti dal prodotto.
 2. tutti i danni causati dal trasporto (per i quali risponde il vettore) pertanto si raccomanda di controllare accuratamente la merce al momento del ricevimento, avvisando immediatamente il rivenditore di ogni eventuale danno, riportando l'annotazione sul documento di trasporto e sulla copia che resta al trasportatore.

Limits and exclusions

The warranty shall be acknowledged under the following conditions:

1. the device is installed by a qualified technician or capable person who assesses as suitable all of the technical specifications of the system where the equipment will be connected, which in any case must be compliant with what is required in the booklet provided with all products;
2. the installer confirms to have successfully tested the product after installing it;
3. the equipment is used as described in the instruction manual provided with all products. **The warranty shall not apply for damage caused by:**
 1. atmospheric agents, chemicals, fires, electrical system defects, improper product use, lack of maintenance, changes to or tampering with the product, an ineffective and/or unsuitable flue and/or other causes independent of the product.
 2. all damage caused by transport (for which the carrier is responsible) therefore it is recommended to carefully check the goods upon receipt, immediately informing the re-tailer of any damage, reporting the information on the transport document and on the copy that the transporter keeps.

Grenzen und Ausschlüsse

Die Garantie wird unter folgenden Bedingungen anerkannt:

1. Das Gerät wird von einem qualifizierten Techniker oder einer dazu fähigen Person installiert, die alle technischen Eigenschaften der Anlage, an die das Gerät angeschlossen wird, für ausreichend hält, wobei jedoch in jedem Fall die Angaben in der Broschüre, die jedem unserer Produkte beiliegt, eingehalten werden müssen.
2. Der Installateur bestätigt, dass er nach der Installation des Geräts eine erfolgreiche Abnahme des Geräts durchgeführt hat.
3. Das Gerät so verwendet wird, wie in der Betriebsanleitung angegeben, die jedem Produkt beiliegt. **Die Garantie gilt nicht für Schäden, die entstanden sind durch:**
 1. Wettereinflüsse, Chemikalien, Brände, Defekte an der Elektroanlage, unsachgemäßer Gebrauch des Produkts, fehlende Wartung, Änderungen am Produkt oder Öffnen des Produkts, unwirksamer und/oder nicht angemessener Rauchfang und/oder weitere Gründe, die nicht in Abhängigkeit zum Produkt stehen.
 2. Alle Transportschäden (für die der Frachtführer haftbar ist), daher wird geraten, die Ware bei der Annahme sorgfältig zu prüfen und den Verkäufer unverzüglich über jeden etwaigen Schaden zu unterrichten, sowie einen Hinweis auf dem Transportdokument und der

Limites et exclusions

La garantie est valable à condition que :

1. l'appareil soit installé par un technicien qualifié ou par une personne capable d'évaluer la conformité de toutes les caractéristiques techniques de l'installation à laquelle l'appareil sera raccordé, ces caractéristiques devant obligatoirement être conformes aux indications reportées sur les notices jointes à tous les produits;
2. l'installateur atteste d'avoir effectué correctement les tests et contrôles du produit après son installation ;
3. l'appareil soit utilisé comme prescrit sur le mode d'emploi joint à tous les produits. **La garantie ne couvre pas les dommages causés par :**
 1. agents atmosphériques, chimiques, incendie, défauts sur l'installation électrique, utilisation inappropriée du produit, manque d'entretien, modifications ou altérations du produit, inefficacité et/ou non-conformité du conduit de fumée et/ou autres causes non imputables au produit.
 2. dommages causés par le transport (responsabilité incombant au transporteur), il est donc recommandé de contrôler soigneusement la marchandise lors de la réception et d'avertir immédiatement le revendeur en cas de dommages, en les signalant sur le document de transport et sur la copie conservée par le transporteur.

Límites y exclusiones

La garantía se reconoce siempre que:

1. El aparato sea instalado por un técnico cualificado o por una persona capaz que considere idóneas todas las características técnicas de la instalación donde se conectará el aparato que, en cualquier caso, deben estar necesariamente en conformidad con lo demandado en el manual que se entrega con todos los productos;
2. El instalador confirme haber realizado con éxito el ensayo del producto después de su instalación;
3. El aparato se use como se indica en el manual de instrucciones que se entrega con todos los productos. **La garantía no se aplica en caso de daños causados por:**
 1. Agentes atmosféricos, químicos, incendios, defectos de la instalación eléctrica, uso impropio del producto, falta de mantenimiento, modificaciones del producto, ineficacia o falta de adecuación del cañón de humos y otras causas que no dependan del producto.
 2. Todos los daños causados durante el transporte (de los que debe responder el transportista); por lo tanto, se recomienda controlar minuciosamente la mercancía en el momento de la recepción, avisando inmediatamente al distribuidor de cualquier posible daño e indicándolo en el documento de transporte y en la copia para el transportista.

Пределы и исключения

Гарантия признается при следующих условиях:

1. оборудование устанавливается квалифицированным техником или лицом, которое может признать соответствующими все технические характеристики системы, к которой подсоединяется оборудование, в любом случае, соответствующей требованиям, приведенным в руководстве, прилагаемом к оборудованию;
2. монтажник подтверждает успешное осуществление испытания оборудования после его монтажа;
3. оборудование используется в соответствии с инструкциями руководства, предоставляемого с продукцией. **Гарантия не распространяется на ущерб, вызванный следующими явлениями:**
 1. атмосферные, химические агенты, пожар, дефекты электрической системы, несоответствующее использование оборудования, отсутствие техобслуживания, изменения или вмешательства в оборудование, неэффективность и/или несоответствие дымохода и/или другие причины, не обусловленные оборудованием.
 2. ущерб, вызванный транспортировкой (за который отвечает грузоперевозчик), поэтому рекомендуется тщательно проверять оборудование в момент приемки, незамедлительно извещая продавца о возможном ущербе, делая запись на транспортном документе и на копии, которая остается перевозчику.

Sono esclusi da garanzia tutti i particolari soggetti a normale usura, tra cui: Le guarnizioni, tutti i vetri ceramici, le lampade ed i cavi elettrici. Sono escluse da garanzia eventuali tarature o regolazioni del prodotto in base al tipo di installazione. Questa garanzia è valida solo per l'acquirente e non può essere trasferita. In caso di sostituzione di particolari la garanzia non viene prolungata. Per il periodo di inefficienza del prodotto non viene riconosciuto alcun indennizzo. Questa è l'unica garanzia valida e nessuno è autorizzato a fornirne altre in nome o per conto di "Cuppone F.lli s.r.l.". **INTERVENTI IN GARANZIA** Qualora durante il periodo di garanzia compaiano difetti o si verificano delle rotture, l'utente deve rivolgersi con il documento fiscale ed il tagliando allegato debitamente compilato, direttamente al proprio rivenditore entro 2 mesi dalla data in cui ha riscontrato il difetto. In caso di reclamo motivato l'intervento in garanzia prevede la riparazione dell'apparecchio senza alcun addebito come previsto dalla legge in vigore.

FORO

Per qualsiasi controversia viene eletto come foro competente quello di Treviso.

The guarantee does not include parts subject to normal wear, such as: Gaskets, ceramic glass, lamps and electric cables. The warranty does not cover product calibration or adjustments based on the type of installation. This warranty is only valid for the purchaser and cannot be transferred. In the case of part replacement, the warranty shall not be extended. No compensation shall be acknowledged for a period of product inefficiency. This is the only valid warranty and no one else is authorised to provide others in the name of or on behalf of "Cuppone F.lli s.r.l.". **WARRANTY SERVICES** If during the warranty period defects appear or breakage is verified, the user must contact his reseller within 2 months of the date in which the defect was discovered with a tax document. In the case of a justified claim, the warranty service includes equipment repair without any charge as foreseen by current law.

FORUM

For any dispute, the competent court will be the court of Treviso.

Kopie, die beim Transporteur verbleibt, zu vermerken. **Von der Garantie ausgeschlossen sind alle Teile, die normalem Verschleiß unterliegen, darunter:** Dichtungen, Keramikscheiben, Lampen und Elektrokabel. Von der Garantie ausgeschlossen sind etwaige Eichungen oder Einstellungen am Produkt auf-grund der Art der Installation. Diese Garantie gilt nur für den Käufer und ist nicht übertragbar. Bei einem Austausch von Einzelteilen verlängert sich die Garantie nicht. Für einen Zeitraum, in dem das Gerät nicht betriebsbereit ist, wird keinerlei Entschädigung anerkannt. Dies ist die einzige gültige Garantie, niemand ist autorisiert, im Namen und auf Rechnung von "Cuppone F.lli s.r.l." andere Garantien zu vereinbaren.

GARANTIEEINGRIFFE Wenn während der Garantiezeit Mängel auftreten oder Beschädigungen sichtbar werden, muss der Nutzer sich mit dem Rechnung innerhalb von 2 Monaten nach bekannt werden des Mangels direkt an seinen Wiederverkäufer wenden. Bei einer begründeten Reklamation sieht der Garantieeingriff eine kostenfreie Reparatur des Geräts vor, wie von der geltenden Gesetzgebung verlangt.

GERICHTSSTAND

Jede Streitigkeit fällt unter die Zuständigkeit des Gerichts von Treviso.

La garantie ne couvre pas les pièces sujettes à l'usure, tels que :

Joints, vitres céramiques, lampes, câbles électriques et pierres réfractaires.

Sont exclus de la garantie les éventuels réglages ou adaptations du produit en fonction du type d'installation.

Cette garantie n'est valable que pour l'acheteur et ne peut être transférée à des tiers.

En cas de remplacement de pièces, la garantie n'est pas prolongée. Aucune indemnité ne sera reconnue pour la période de non fonctionnement du produit.

Seule cette garantie est valable et nul n'est autorisé à fournir d'autres garanties au nom et au compte de "Cuppone F.lli s.r.l."

GARANTIE PIÈCES ET MAIN D'OEUVRE

En cas de défauts ou de ruptures constatés pendant la période de garantie, l'utilisateur, muni de la preuve d'achat et du coupon dûment rempli, doit s'adresser directement à son revendeur dans les deux mois qui suivent.

En cas de juste réclamation, l'intervention sous garantie prévoit la réparation gratuite de l'appareil comme prévu par les lois en vigueur.

TRIBUNAL

En cas de litige, seul le Tribunal de Trévise est compétent.

Se excluyen de la garantía todos los componentes sujetos a normal desgaste, como:

Las juntas, los vidrios cerámicos, las bombillas y los cables eléctricos.

Se excluyen de la garantía los posibles calibrados o regulaciones del producto, dependiendo del tipo de instalación.

Esta garantía es válida solo para el comprador y no puede transferirse.

En caso de sustitución de componentes, la garantía no se prolongará.

No se reconocerá indemnización alguna para el periodo de ineficiencia del aparato.

Esta es la única garantía válida, y nadie está autorizado para proporcionar otra en nombre de "Cuppone F.lli s.r.l."

INTERVENCIONES EN GARANTÍA

Si, durante el periodo de garantía, aparecen defectos o se dan roturas, el usuario deberá acudir directamente al distribuidor, con el documento de compra y el cupón adjunto debidamente cubierto, antes de que pasen dos meses desde la fecha en la que ha hallado el defecto.

En caso de reclamación fundada, la garantía prevé la reparación del aparato sin adeudo alguno, como prevé la ley en vigor.

TRIBUNAL

Para cualquier controversia, será tribunal competente el de Treviso.

В гарантию не включены все компоненты, подвергающиеся нормальному износу, то есть:

Прокладки, керамическое стекло, лампы и электрические кабели.

В гарантию не включены возможные калибровки или регулировки оборудования, в зависимости от типа установки.

Данная гарантия действительна только для покупателя и не может передаваться другим лицам.

В случае замены компонентов, срок гарантии не продлевается.

Не допускается возмещение ущерба в связи с периодом неэффективности оборудования.

Это единственная действительная гарантия, и никто другой не может предоставлять какие-либо другие гарантии за счет и от имени компании "Cuppone F.lli s.r.l."

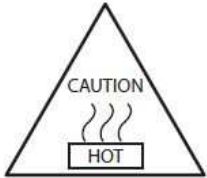
РАБОТЫ, ПРОИЗВОДИМЫЕ НА УСЛОВИЯХ ГАРАНТИИ

Если в течение гарантийного периода наблюдаются дефекты или поломки, пользователь должен обратиться с налоговым документом непосредственно к продавцу в течение 2 месяцев с даты выявления дефекта.

В случае мотивированной жалобы, вмешательство по гарантии предусматривает ремонт оборудования без начисления каких-либо расходов, в соответствии с действующими законами.

СУД

В случае каких-либо противоречий в качестве компетентного суда выбирается суд Тревизо.

**ATTENZIONE:**

Rischio di superficie ustionante

WARNING:

Risk of blistering surface

WARNUNG:

Gefahr von Blasenbildung

Oberfläche

ATTENTION:

Risque de brûlures

ATENCIÓN:

Riesgo de quemaduras

ВНИМАНИЕ:

Риск поверхности пузырей

**ATTENZIONE:**

Rischio di fulminazione

WARNING:

Risk of Electric Shock

WARNUNG:

Stromschlaggefahr

ATTENTION:

Risque d'électrocution

ATENCIÓN:

Riesgo de electrocución

ВНИМАНИЕ:

Риск поражения

электрическим током



Equipotenziale

Equipotential

Equipotentialline

Équipotentielle

Equipotencial

Эквипотенциальный

ATTENZIONE

Prima di utilizzare l'apparecchiatura leggere attentamente il manuale

ATTENTION

Before using the appliance, carefully read the enclosed booklet.

ACHTUNG

Vor inbetriebnahme des Gerätes, die beiliegende Betriebsanleitung aufmerksam lesen.

ATTENTION

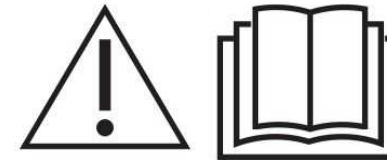
Avant d'utiliser l'appareil, lire attentivement le mode d'emploi ci-joint.

CUIDADO

Antes de utilizar la máquina, leer atentamente el manual adjunto.

ВНИМАНИЕ

Перед использованием прибора внимательно прочитайте прилагаемую брошюру.





**DICHIARAZIONE DI CONFORMITÀ
DECLARATION OF CONFORMITY
KONFORMITÄTSEKTLÄRUNG
DÉCLARATION DE CONFORMITÉ
DECLARACIÓN DE CONFORMIDAD**



Costruttore- Manufacturer | **CUPPONE F.LLI S.R.L.**
 Hersteller - Fabricant | **Via Sile n.36 - 31057 SILEA (TV) ITALY**
 Fabbricante | **P.I. e C.F. 01950360261**

Tipo di prodotto | Forni elettrici controllo digitale
 Product type | Electrical ovens electronic control
 Produktart | Elektro Pizzaöfen elektronische Ausführung
 Type de produit | Four Electric Contrôle Numérique
 Tipo de producto | Horno electrico para pizzeria control digital

Modelli - Types - Type- | **DN435/1D - DN635/1D - DN635L/1D - DN935/1D**
 Modèles - Modelos | **DN435/2D - DN635/2D - DN635L/2D - DN935/2D**
 | **DN435/1CD - DN635/1CD - DN635L/1CD - DN935/1CD**
 | **DN435/2CD - DN635/2CD - DN635L/2CD - DN935/2CD**

- Con la presente l'azienda dichiara sotto la propria responsabilità, che il prodotto soddisfa per progettazione e costruzione i requisiti della Direttiva:
- We, the company, declare here with our own responsibility that the above-mentioned product meets the requirement of the Directive:
- Hier mit bestätigt die Firma unter eigener Verantwortung, daß das o.a. Produkt in bezug auf Entwurf und Fertigung den Anforderungen der Richtlinie:
- Par la présente, la société déclare sous sa propre responsabilité que le produit susmentionné est conforme, tant en ce qui concerne le projet que la construction, aux conditions essentielles requises par la Directive:
- Por medio de la presente declaración hacemos constar -bajo nuestra propia responsabilidad que el producto satisface por diseño y fabricación los requisitos de la Directiva:

Direttiva Bassa Tensione | **2014/35/CE**
 Low Voltage Directive
 Niederspannungsrichtlinie
 Directive Basse Tension
 Directiva Baja Tensión

- La conformità è stata verificata con l'ausilio delle seguenti norme armonizzate:
- Conformity has been controlled with the aid of the following Harmonized Standards:
- Die Konformität wurde auf Grunde u.a. Harmonisierten Normen geprüft:
- La conformité a été contrôlée avec l'aide des normes harmonisées suivantes :
- La conformidad ha sido verificada bajo el amparo de las siguientes normas armonizadas:
EN 60335-2-36

Direttiva Compatibilità Elettromagnetica | **2014/30/CE**
 Electromagnetic Compatibility Directive
 EMV Richtlinie
 Directive Compatibilité Électromagnétique
 Directiva Compatibilidad Electromagnética

- La conformità è stata verificata con l'ausilio delle seguenti norme armonizzate:
- Conformity has been controlled with the aid of the following Harmonized Standards:
- Die Konformität wurde auf Grunde u.a. Harmonisierten Normen geprüft:
- La conformité a été contrôlée avec l'aide des normes harmonisées suivantes :
- La conformidad ha sido verificada bajo el amparo de las siguientes normas armonizadas:
IEC / EN 61000-6-3 + IEC / EN 61000-6-1 + IEC / EN 61000-3-11 + IEC / EN 61000-3-12

Silea, 20/04/2016

CUPPONE F.LLI Srl
 Il Legale Rappresentante
Federico Cuppone



note:

notes:

Anmerkungen:

notes:

Notas:

примечания:



made in Italy 



Cuppone F.lli s.r.l.

Via Sile, 36

31057 Silea

Treviso – Italia

C.F. / P.IVA it 01950360261

Tel. +39 0422 361143

Fax +39 0422 360993

www.cuppone.com

E-mail: info@cuppone.com



Cuppone F.lli S.r.l.
IT08020000002207