

**Витрина тепловая для Nachos
VTN-490-2**

ПАСПОРТ

TM 1641.00.00.000

1. НАЗНАЧЕНИЕ

Витрина тепловая для чипсов Nachos предназначена для поддержания чипсов Nachos в необходимой температуре.

2. ТЕХНИЧЕСКИЕ ХАРАКТЕРИСТИКИ

Номинальное напряжение, В	220
Частота, Гц.....	50
Номинальная мощность, Вт.....	900
Пределы регулирования температуры, °С.....	35-80
Масса, кг.....	28
Габаритные размеры, мм	
Длина.....	490
Ширина.....	490
Высота.....	990

3. КОМПЛЕКТ ПОСТАВКИ

В обязательный комплект поставки входят:

- витрина, собранная согласно конструкторской документации;
- 6 полок;
- эксплуатационная документация (паспорт или инструкция по эксплуатации).

4. УСТРОЙСТВО И ПРИНЦИП РАБОТЫ

4.1 Витрина тепловая VTN-460-2 показана на рис. 1

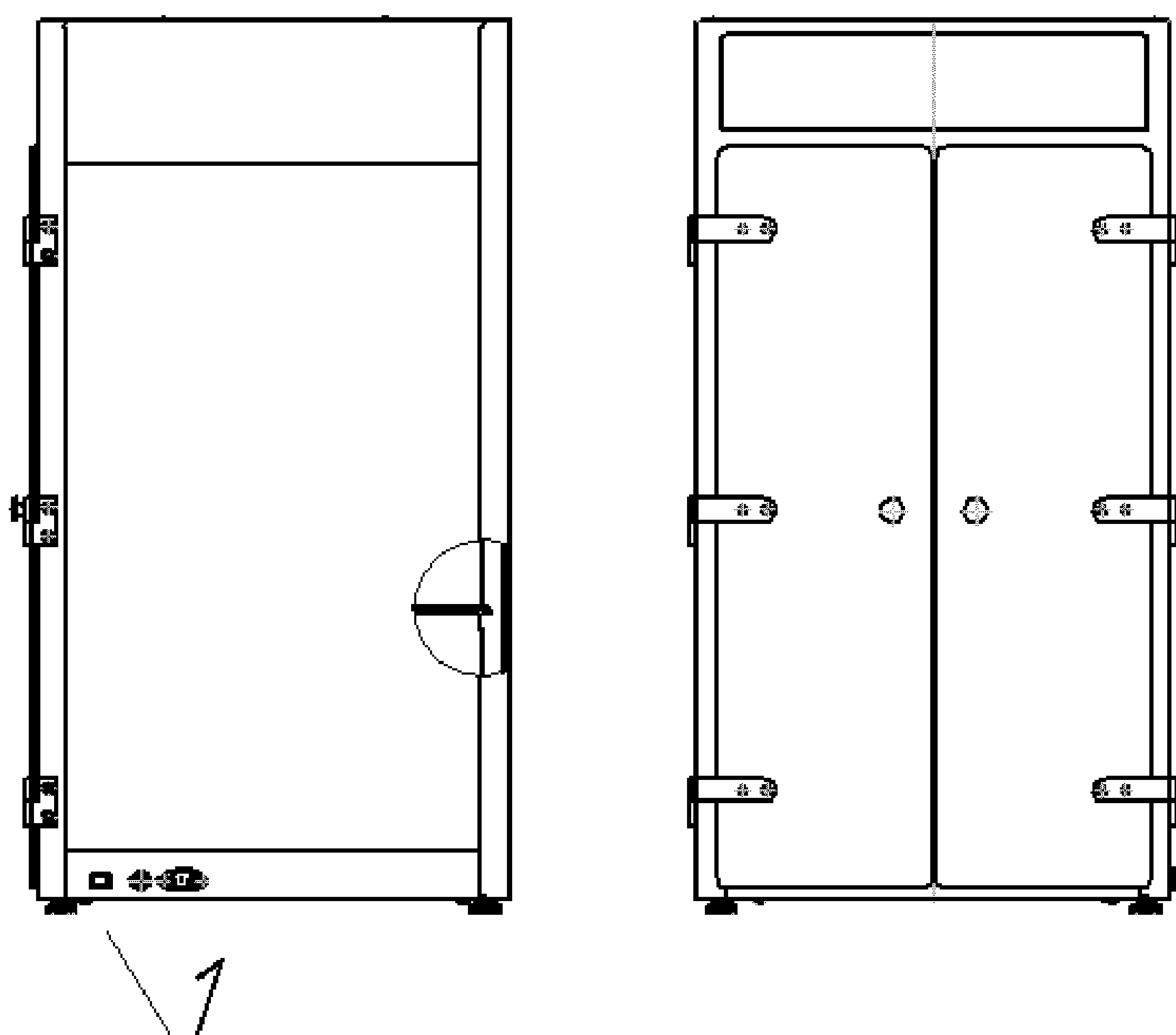


Рис. 1 Витрина тепловая.

4.2 Подготовка к работе.

Распакуйте витрину , проверьте комплект поставки.

4.3 Принцип работы .

1. Включить витрину в сеть.
2. Установить выключатель (поз.1) в положение включено.
При этом включается освещение витрины и подаётся ток на тэна и вентилятор.
Рабочая температура в витрине до 50 °С.
3. Загрузку витрины начинать с нижней полки. Верхняя полка заполняется на 75%.

5. ТРЕБОВАНИЯ БЕЗОПАСНОСТИ

Перед первым включением витрины в сеть обязательно ознакомьтесь с настоящим руководством.

Витрина рассчитана на подключение к сети с напряжением 220В, частотой 50Гц.

Аппараты предназначены для профессионального использования – эксплуатация аппаратов должна осуществляться квалифицированным персоналом.

Техническое обслуживание и ремонт аппарата должны производиться в сервисном центре или на предприятии-изготовителе.

Запрещается использовать аппарат не по назначению.

6. ТРАНСПОРТИРОВАНИЕ И ХРАНЕНИЕ

Витрина может транспортироваться любым видом крытого транспорта в соответствии с правилами перевозки, действующими на данном виде транспорта.

Витрина в упаковке хранится в закрытых не отапливаемых помещениях с условиями хранения 3 по ГОСТ 15150.

7. СВИДЕТЕЛЬСТВО О ПРИЕМКЕ

Свидетельство о приемке		
Витрина тепловая для Nachos VTN-490-2 (Наименование изделия)	TM 1641.00.00.000 (Обозначение)	№ _____ (заводской номер)
Изготовлен и принят в соответствии с обязательными требованиями государственных стандартов, действующей технической документацией и признан годным для эксплуатации		
Инженер ОТК		
МП _____ Личная подпись _____ год, месяц, число	_____ Расшифровка подписи	

8. ГАРАНТИЙНЫЕ ОБЯЗАТЕЛЬСТВА

Гарантийный срок эксплуатации витрины – 12 месяцев со дня продажи.

Адрес: Россия, 170028, г.Тверь, Промышленный проезд, д.11, литера Б, ООО «НПО
Тверьторгмаш», www.npo-ttm.ru
Тел. +7 (4822) 79-06-02

www.trapeza.ru